

СОДЕРЖАНИЕ

Простые задачи на умножение	2
Задачи на увеличение и уменьшение числа в несколько раз	3
Задачи на деление по содержанию и на равные части	5
Задачи на кратное и разностное сравнение	7
Задачи на увеличение и уменьшение числа в несколько раз	9
Составные задачи на нахождение суммы	10
Составные задачи на увеличение числа на несколько единиц и в несколько раз	11
Задачи на приведение к единице	12
Составные задачи на нахождение уменьшаемого, вычитаемого, разности	13
Составные задачи на разностное и кратное сравнение	15
Задачи на нахождение суммы двух произведений	17
Задачи на нахождение неизвестного слагаемого	18
Составные задачи на деление суммы на число и числа на сумму	20
Простые задачи на нахождение цены, количества, стоимости	22
Составные задачи на нахождение цены, количества, стоимости	24
Задачи на нахождение периметра и сторон геометрических фигур	26
Задачи на нахождение числа по доле и доли по числу	28
Сложение и вычитание в пределах 100. Табличное умножение и деление	30
Нахождение доли числа и числа по доле	31
Примеры с именованными числами. Умножение и деление круглых чисел	32
Деление вида $60 : 20$. Деление двузначного числа на однозначное	33
Деление двузначного числа на однозначное и двузначное	34
Деление с остатком	35
Сложение и вычитание вида 500 ± 1 , $500 + 20$, $520 - 20$, 600 ± 300 , 450 ± 30 , $840 + 60$, $800 - 30$	36
Сложение и вычитание трёхзначных чисел без перехода через разрядную единицу	37
Сложение и вычитание трёхзначных чисел с переходом через разрядную единицу	38
Вычитание трёхзначных чисел вида $500 - 175$	39
Умножение и деление вида $400 \cdot 2$, $600 : 3$, $80 \cdot 4$, $420 : 6$	40
Умножение трёхзначного числа на однозначное	41
Деление трёхзначного числа на однозначное	42
Уравнения	43
Цепочки примеров	44
Сложение и вычитание в пределах 100 со скобками и без скобок	44
Сложение и вычитание в пределах 100. Умножение и деление чисел 2–9	45
Сложение и вычитание вида $350 + 20$, $460 - 70$	46
Сложение и вычитание. Умножение и деление вида $2 \cdot 40$, $90 : 3$, $240 : 60$	47
Сложение и вычитание. Умножение и деление вида $17 \cdot 3$, $51 : 3$, $51 : 17$, $126 : 14$	48
Примеры с «окошками»	49
Табличное умножение и деление	49
Сложение и вычитание в пределах 100 вида $17 + 19$, $62 - 36$	51
Вычисления по схемам	53
Ответы	63

СЛОЖЕНИЕ И ВЫЧИТАНИЕ В ПРЕДЕЛАХ 100. ТАБЛИЧНОЕ УМНОЖЕНИЕ И ДЕЛЕНИЕ

1. Реши примеры.

$90 + 6 =$	$66 - 60 =$	$58 + 5 =$	$41 - 40 =$
$27 - 7 =$	$43 - 7 =$	$67 + 18 =$	$58 - 56 =$

2. Вставь пропущенное число.

$40 + \dots = 44$	$77 - \dots = 70$	$\dots - 4 = 30$
$78 - \dots = 72$	$\dots - 70 = 29$	$\dots - 20 = 17$

3. Сравни выражения. Поставь знак $<$, $>$ или $=$.

$80 - 9 \dots 22 + 60$	$77 - 9 \dots 57 + 5$	$86 + 3 \dots 59 + 30$
$84 - 7 \dots 66 + 6$	$97 - 59 \dots 91 - 65$	$78 + 18 \dots 82 - 45$

4. Подчеркни неверные неравенства.

$98 - 29 > 92 - 36$	$58 + 15 < 55 + 26$
$21 - 13 > 95 - 38$	$57 + 37 < 93 - 45$

5. Реши уравнение.

$x - 19 = 18$

--	--	--	--	--	--	--	--	--	--	--	--	--	--	--	--	--	--	--	--

6. Реши примеры.

$8 \cdot 4 =$	$35 : 5 =$	$4 \cdot 3 =$	$24 : 6 =$
$2 \cdot 8 =$	$32 : 4 =$	$72 : 9 =$	$8 \cdot 8 =$

7. Сравни выражения. Поставь знак $<$, $>$ или $=$.

$9 \cdot 5 \dots 45 : 9$	$9 : 9 \dots 18 : 9$	$72 : 9 \dots 45 : 5$
$9 \cdot 9 \dots 9 \cdot 7$	$45 : 9 \dots 18 : 2$	$9 \cdot 9 \dots 9 \cdot 3$

8. Вычисли значение выражений.

$(82 - 74) : 2 \cdot 7 + 7 \cdot 4 - 19 + (63 - 27) : 4 =$
 $(91 - 83) \cdot 3 : 4 + 12 : 6 =$

9. Реши примеры.

$72 : 8 \cdot 5 =$	$5 \cdot 7 - 18 =$	$27 : 9 \cdot 7 =$
$7 \cdot 7 + 40 =$	$56 : 7 \cdot 9 =$	$54 : 9 \cdot 6 =$

10. Вставь пропущенное число.

$6 \cdot \dots = 12$	$\dots : 7 = 4$	$5 \cdot \dots = 40$	$6 \cdot \dots = 30$
$6 \cdot \dots = 42$	$45 : \dots = 9$	$81 \cdot \dots = 9$	$7 \cdot \dots = 49$
$\dots : 3 = 3$	$8 \cdot \dots = 64$	$6 \cdot \dots = 42$	$9 \cdot \dots = 81$

ДЕЛЕНИЕ С ОСТАТКОМ

1. Реши примеры.

$26 : 5 =$ $70 : 8 =$ $17 : 3 =$ $41 : 5 =$ $23 : 7 =$

$28 : 9 =$ $60 : 8 =$ $52 : 6 =$ $73 : 9 =$ $48 : 5 =$

$67 : 9 =$ $2 : 5 =$ $30 : 4 =$ $86 : 9 =$ $26 : 9 =$

2. Выполни деление и сделай проверку.

$58 : 9 =$ _____ $35 : 9 =$ _____

$23 : 3 =$ _____ $65 : 8 =$ _____

$49 : 9 =$ _____ $38 : 6 =$ _____

$26 : 7 =$ _____ $38 : 8 =$ _____

3. Сравни выражения. Поставь знак $<$, $>$ или $=$.

$24 : 9 \dots 10 : 4$ $28 : 5 \dots 32 : 6$ $9 : 9 \dots 45 : 7$ $59 : 9 \dots 68 : 7$

$89 : 9 \dots 20 : 7$ $14 : 4 \dots 64 : 7$ $21 : 8 \dots 36 : 5$ $23 : 9 \dots 58 : 6$

4. Вставь пропущенное число.

$\dots : 7 = 7$ (ост. 2) $\dots : 9 = 7$ (ост. 5) $\dots : 3 = 8$ (ост. 2)

$\dots : 9 = 6$ (ост. 4) $\dots : 9 = 9$ (ост. 6) $\dots : 9 = 4$ (ост. 2)

$\dots : 5 = 3$ (ост. 2) $\dots : 2 = 4$ (ост. 1) $\dots : 9 = 3$ (ост. 7)

5. Выполни деление и сделай проверку.

$15 : 2 =$ _____ $7 : 2 =$ _____

$11 : 2 =$ _____ $19 : 9 =$ _____

6. Вставь пропущенное число.

$\dots : 8 = 5$ (ост. 5) $\dots : 3 = 3$ (ост. 1) $\dots : 6 = 6$ (ост. 4)

$\dots : 8 = 6$ (ост. 4) $\dots : 9 = 5$ (ост. 5) $\dots : 6 = 4$ (ост. 3)

7. Исправь ошибки в ответах.

$18 : 4 = 4$ (ост. 2) $10 : 3 = 2$ (ост. 1) $13 : 4 = 3$ (ост. 2)

$11 : 4 = 2$ (ост. 3) $60 : 7 = 8$ (ост. 4) $54 : 7 = 7$ (ост. 5)

$29 : 6 = 2$ (ост. 5) $18 : 5 = 3$ (ост. 2) $33 : 4 = 8$ (ост. 1)

ВЫЧИТАНИЕ ТРЁХЗНАЧНЫХ ЧИСЕЛ ВИДА 500 – 175

1. Реши примеры столбиком.

$$500 - 344 = \qquad\qquad\qquad 600 - 345 = \qquad\qquad\qquad 200 - 112 =$$

2. Вставь пропущенное число.

$$\dots - 193 = 107 \qquad\qquad 500 - \dots = 253 \qquad\qquad \dots - 655 = 145$$

3. Исправь ошибки в ответах.

$$300 - 156 = 254 \qquad\qquad 200 - 129 = 81 \qquad\qquad 900 - 672 = 238$$

4. Сравни выражения. Поставь знак $<$, $>$ или $=$.

$$900 - 585 \dots 900 - 694 \qquad\qquad 700 - 458 \dots 700 - 375$$

5. Реши примеры.

$$800 - 564 = \qquad\qquad\qquad 600 - 247 = \qquad\qquad\qquad 200 - 148 =$$

6. Вставь пропущенное число.

$$400 - \dots = 128 \qquad\qquad \dots - 114 = 586 \qquad\qquad 300 - \dots = 126$$

7. Вставь пропущенное число, чтобы выражения стали верными.

$$500 - 263 = 700 - \dots \qquad\qquad 900 - 467 > 600 - \dots$$

Сложение и вычитание в пределах 100.

Умножение и деление чисел 2–9

2. Вычисли.

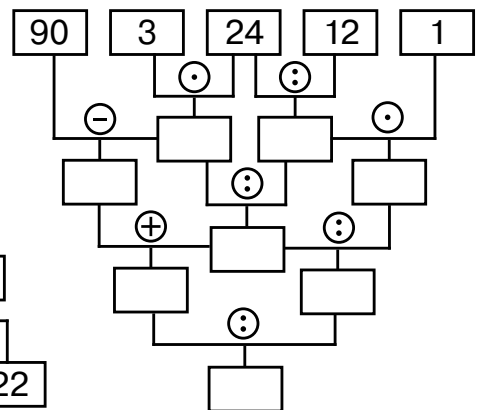
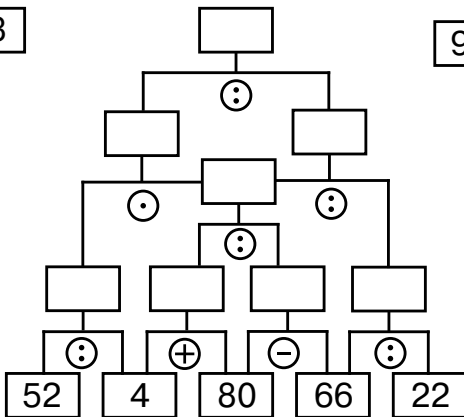
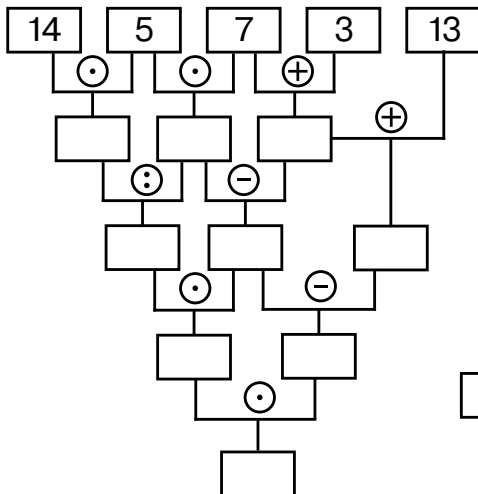
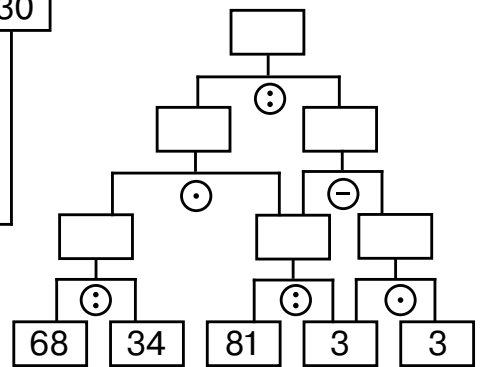
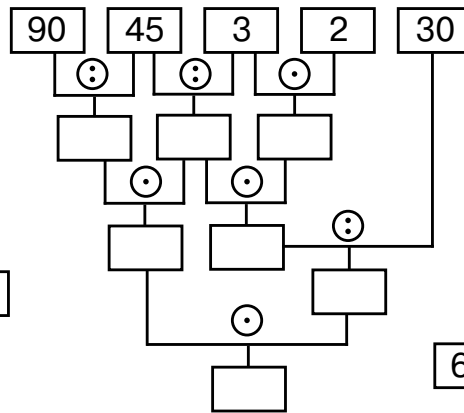
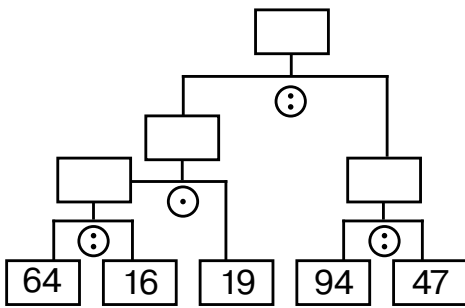
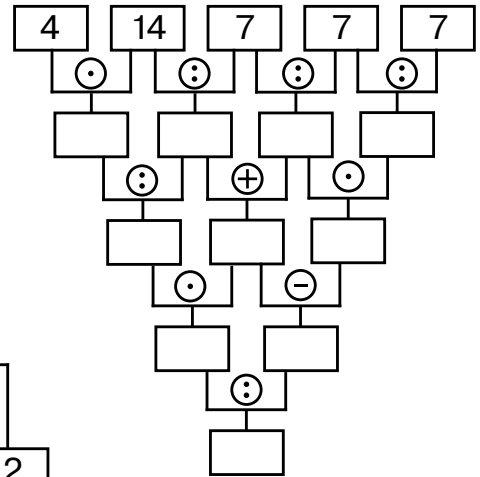
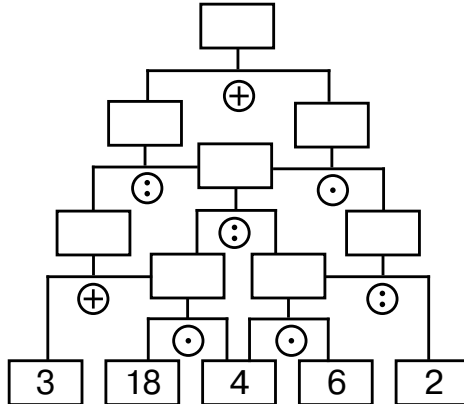
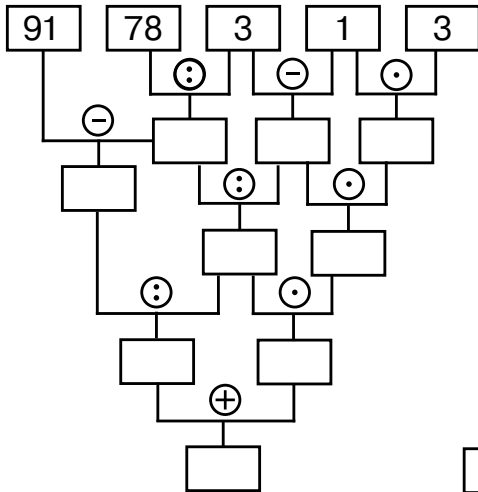
$17 + 6 \cdot 3 - (69 - 21) : 6 =$	$15 : 3 + 45 : 9 + (100 - 96) =$	$3 \cdot 7 + 66 + 30 : 6 - 3 \cdot (15 - 10) =$
$4 \cdot 4 + (99 - 12 : 2 - 9) =$	$(80 + 13 - 79) : 7 + 35 : 5 =$	$7 \cdot 6 + (45 + 45 - 8 \cdot 9) : 6 - 5 \cdot 3 =$
$6 + 7 \cdot 5 + 7 \cdot 3 + 45 : 9 =$	$7 \cdot 3 + 40 + (38 - 29) : 3 + 5 =$	$9 \cdot (14 : 7) + 8 \cdot (4 \cdot 2) - 63 - 16 =$
$9 \cdot 3 + 47 - 44 - 10 : 5 =$	$9 \cdot 7 - (21 - 6) : 3 + 18 : 9 - 4 =$	$(12 + 28) : 8 + 30 : 5 + 15 + 29 =$
$96 - 3 \cdot 9 - (81 - 57) =$	$30 + 66 - 5 \cdot 9 + 29 + 45 : 5 =$	$64 : 8 + 83 - 24 : 6 - (75 - 59) : 2 =$
$6 \cdot (41 - 30) - (44 - 8) =$	$(80 - 68) : 6 + 8 \cdot (14 - 9) =$	$6 \cdot 3 + 9 \cdot (32 : 4) - 8 \cdot 8 + 23 - 9 =$
$22 + 9 \cdot 4 - 9 \cdot 5 + 13 =$	$3 \cdot 5 + 64 : 8 + 6 \cdot 9 - 4 \cdot 4 =$	$56 - 18 + 56 : 8 - (50 - 30) : 5 =$
$84 + (23 + 2) : 5 - 31 =$	$56 + 5 + 2 \cdot (96 - 77 - 3 \cdot 4) =$	$70 + 20 - 36 : 9 - (5 + 91 - 76) : 5 =$
$70 - 42 : 7 - 19 - 54 : 9 =$	$45 : 5 + 7 \cdot (8 : 2) + 5 \cdot 6 =$	$2 \cdot 9 - 72 : 9 + 31 + 20 - 16 : 8 - 11 =$
$7 \cdot 8 + 33 - (60 - 58) \cdot 2 =$	$66 + 9 : 3 + (9 \cdot 6 - 12 : 2) : 3 =$	$8 \cdot (12 : 3) - 6 \cdot (10 : 5) + 50 + 25 =$
$7 \cdot (21 + 53 - 9 \cdot 8) =$	$4 \cdot (18 : 9) + 5 \cdot (10 : 2) - 9 =$	$(11 + 70) : 9 + (65 - 30) : 7 + 38 =$
$7 + 93 - 57 - 6 \cdot 3 + 8 =$	$15 : 3 + 56 : 8 - 2 \cdot (4 : 2) =$	$8 \cdot 7 - (34 - 28) : 2 + 32 : 4 - 63 : 7 =$
$(52 + 4) : 7 + 53 + 17 =$	$(71 + 25 : 5 - 56) : 5 + 62 =$	$40 - 11 + 6 \cdot 5 - 4 \cdot (42 - 40) =$
$6 \cdot 4 + 60 + (34 - 28) : 2 =$	$5 \cdot 6 + (80 + 10 - 89) \cdot 9 =$	$(76 + 8 - 44) : 8 + (29 - 4 \cdot 6) \cdot 3 =$
$2 \cdot 5 + (89 + 7 - 8 \cdot 6) =$	$7 \cdot (40 - 31) - 57 + 47 - 6 =$	$5 \cdot (95 - 76 - 4 \cdot 3) - 72 : 9 - 13 =$
$29 + 63 - 7 \cdot (18 : 3) =$	$22 + 34 - 56 : 8 - 35 : 5 + 11 =$	$(28 + 58 - 63 - 3 \cdot 7) \cdot 4 + 18 : 2 =$
$2 \cdot 9 + 6 \cdot 2 + 20 - 11 =$	$2 \cdot (15 : 5) + 6 \cdot (90 - 81) =$	$70 + 15 - (24 + 8) : 8 - 32 : 8 - 30 =$
$7 \cdot 1 + 6 \cdot 7 - 63 : 9 =$	$93 - 70 + 7 \cdot 8 - 5 \cdot 3 - 12 : 6 =$	$8 \cdot (16 : 8) + (84 - 9 - 65) : 5 + 12 =$
$(71 - 45 - 2) : 6 + 3 \cdot 3 =$	$(78 - 23 - 5 \cdot 6) : 5 + 16 : 8 =$	$(67 + 16 - 63) : 5 + 72 : 9 + 71 =$
$31 - 13 - 12 : 6 + 3 \cdot 5 =$	$(80 - 5 \cdot 6) : 5 + 7 \cdot 4 - 3 \cdot 2 =$	$(45 + 25 : 5) : 5 - (9 \cdot 2 - 8 \cdot 2) =$
$(33 - 15) : 3 + 34 - 16 =$	$6 \cdot 9 + 48 : 6 - 5 \cdot (15 : 5) + 7 =$	$22 - 3 + 11 + 38 + 7 \cdot (2 \cdot 2) - 6 =$
$5 \cdot (12 : 4) - 13 + 8 \cdot 5 =$	$20 : 5 + 25 - 9 - (30 - 22) =$	$(5 \cdot 8 - 4 \cdot 6) : 2 + (55 - 35 : 7) : 5 =$
$(94 - 57 - 12) : 5 + 14 : 7 =$	$(77 - 59 - 14) \cdot 2 + 14 : 2 =$	$(3 \cdot 2 + 30 - 1) : 5 + 72 - 63 + 3 \cdot 9 =$
$(100 - 77 + 35 : 5) : 3 =$	$18 + 77 - 8 \cdot 8 + 9 \cdot 3 - 17 =$	$100 - (3 \cdot 4 + 4 \cdot 3) : 4 + 12 : 4 - 3 =$
$5 \cdot 3 + 5 + (90 - 9 \cdot 9) =$	$(56 - 9 - 12) : 5 + 9 \cdot (4 : 2) =$	$42 : 6 + 90 - 7 \cdot (6 \cdot 4 - 17) + 8 =$
$7 \cdot 6 + (90 - 67) - 5 \cdot 4 =$	$70 + 4 \cdot 3 - 47 + 20 : 4 - 15 =$	$8 \cdot 4 - 24 : 8 - 26 + 7 \cdot 5 - 30 : 5 + 6 =$
$20 + 60 - 48 : 6 + 32 : 8 =$	$59 + 37 - 32 : 4 - 6 \cdot 9 + 12 =$	$(7 \cdot 3 + 1 \cdot 6 + 5 \cdot 2 - 10) : 9 + 38 =$
$27 + 48 - 20 : 5 + 3 \cdot 4 =$	$37 + 4 \cdot 4 - (70 + 30 - 96) =$	$16 : 2 + 2 \cdot 8 + 72 : 9 - 11 + 28 - 17 =$
$(90 - 75) : 5 + 9 \cdot 3 + 8 =$	$2 \cdot 3 + 71 - 8 - 14 : 7 - 42 : 6 =$	$8 \cdot (2 \cdot 2) + 36 + 17 - 3 \cdot 7 + 13 =$
$7 \cdot 9 - (9 \cdot 9 - 9 \cdot 4) =$	$(76 - 49) : 9 + 3 \cdot 9 + 3 \cdot 4 =$	$(59 + 27 - 2 \cdot 2 - 5 \cdot 2) : 8 + 54 : 6 =$
$(6 \cdot 3) : 2 + (40 - 35) \cdot 4 =$	$(72 : 8 + 27 : 3) : 9 + 16 + 3 =$	$32 : 8 + 9 \cdot (2 \cdot 2) + 5 \cdot 7 - 16 : 8 =$
$4 \cdot (12 : 4) + (50 - 1) : 7 =$	$81 - 9 \cdot 7 + 1 + (95 - 9 \cdot 9) =$	$2 \cdot (95 - 20 - 30 : 6 - 6 \cdot 9) + 9 \cdot 4 =$
$40 : 8 - (28 : 4 + 3) : 2 =$	$4 : 2 + 87 + 9 - 6 \cdot 4 - 3 \cdot 6 =$	$(81 - 37 - 2 \cdot 2) : 5 + 36 : 9 + 3 \cdot 7 =$
$3 \cdot 4 + (79 + 2) : 9 - 6 =$	$(15 + 70 - 65) : 4 + 4 \cdot 8 =$	$8 \cdot (6 : 2) + (82 - 50) : 8 - 7 \cdot 3 =$
$(3 \cdot 8) : 4 + 20 : 4 + 7 \cdot 6 =$	$(50 + 40 - 9) : 9 + 5 \cdot 9 - 8 =$	$24 : 3 + 9 \cdot (10 : 5) + (83 - 53) : 5 =$
$2 \cdot (85 + 5 - 8 \cdot 8 - 18) =$	$3 + 32 - 4 \cdot 3 + (6 \cdot 9 - 27) =$	$100 - 45 : 5 - 5 \cdot 5 - 9 \cdot (25 - 24) =$
$(5 \cdot 5 + 3 \cdot 5) : 5 + 22 =$	$5 \cdot 5 + 9 \cdot 3 - 36 : 6 - 12 : 6 =$	$(80 - 53) : 9 + (95 - 20 - 6 \cdot 9) : 7 =$

3. Вставь пропущенное число или знак действия.

$\square - 15 = 17$	$\square - 39 = 15$	$\square - 15 = 58$	$72 - \square = 16$	$91 \square 54 = 37$
$\square - 66 = 16$	$65 - \square = 27$	$\square - 44 = 49$	$77 + \square = 96$	$82 \square 63 = 19$
$\square + 37 = 75$	$18 + \square = 83$	$62 - \square = 15$	$47 + \square = 83$	$17 \square 47 = 64$
$69 + \square = 82$	$53 - \square = 25$	$26 + \square = 74$	$\square - 15 = 17$	$63 \square 45 = 18$
$62 - \square = 27$	$\square + 47 = 73$	$46 + \square = 81$	$\square - 66 = 16$	$64 \square 36 = 28$
$45 - \square = 18$	$\square - 48 = 28$	$\square + 73 = 91$	$\square + 37 = 75$	$64 \square 18 = 82$
$\square - 14 = 8$	$\square + 34 = 53$	$\square + 37 = 91$	$69 + \square = 82$	$84 \square 47 = 37$
$\square + 17 = 54$	$18 + \square = 75$	$93 - \square = 47$	$62 - \square = 27$	$96 \square 68 = 28$
$32 - \square = 14$	$55 - \square = 38$	$25 + \square = 73$	$45 - \square = 18$	$35 \square 57 = 92$
$26 + \square = 91$	$\square - 18 = 14$	$63 - \square = 9$	$\square - 14 = 8$	$88 \square 39 = 49$
$\square + 19 = 95$	$\square + 28 = 64$	$\square + 39 = 82$	$\square + 22 = 49$	$52 \square 19 = 33$
$\square + 38 = 86$	$\square - 15 = 67$	$\square - 19 = 17$	$\square - 18 = 14$	$18 \square 23 = 41$
$\square - 83 = 8$	$68 + \square = 86$	$\square - 17 = 35$	$26 + \square = 91$	$12 \square 79 = 91$
$38 - \square = 19$	$17 + \square = 34$	$13 + \square = 62$	$76 + \square = 95$	$82 \square 34 = 48$
$36 - \square = 8$	$47 + \square = 82$	$46 + \square = 93$	$\square + 38 = 86$	$35 \square 26 = 9$
$49 + \square = 84$	$\square - 29 = 2$	$85 - \square = 19$	$\square - 83 = 8$	$43 \square 19 = 24$
$\square - 15 = 8$	$\square + 48 = 64$	$\square - 69 = 9$	$38 - \square = 19$	$48 \square 36 = 84$
$\square + 17 = 93$	$\square - 48 = 44$	$\square - 27 = 4$	$26 + \square = 54$	$63 \square 59 = 4$
$\square - 19 = 6$	$76 - \square = 39$	$\square - 54 = 8$	$49 + \square = 84$	$25 \square 16 = 41$
$38 + \square = 94$	$24 + \square = 63$	$66 + \square = 93$	$\square - 15 = 8$	$64 \square 58 = 6$
$71 - \square = 24$	$\square - 25 = 42$	$25 + \square = 41$	$\square + 17 = 93$	$56 \square 49 = 7$
$62 - \square = 27$	$\square + 37 = 82$	$64 - \square = 6$	$\square - 19 = 6$	$35 \square 28 = 63$
$\square + 25 = 84$	$52 - \square = 8$	$\square - 49 = 7$	$38 + \square = 94$	$39 \square 45 = 84$
$\square + 28 = 93$	$73 - \square = 58$	$\square + 28 = 63$	$71 - \square = 24$	$62 \square 43 = 19$
$27 - \square = 8$	$37 + \square = 83$	$39 + \square = 84$	$62 - \square = 27$	$81 \square 62 = 19$
$67 - \square = 38$	$\square - 45 = 46$	$62 - \square = 19$	$\square + 25 = 84$	$67 \square 26 = 93$
$\square + 37 = 82$	$\square - 25 = 28$	$\square - 62 = 19$	$\square + 28 = 93$	$48 \square 27 = 75$
$\square - 44 = 8$	$\square + 38 = 82$	$\square - 18 = 55$	$\square - 19 = 8$	$91 \square 72 = 19$

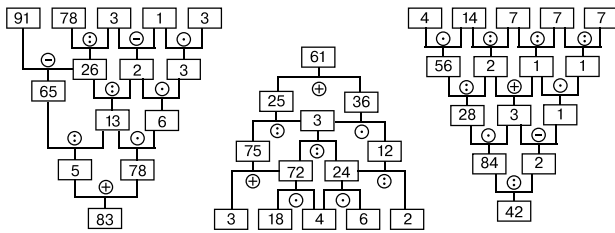
ВЫЧИСЛЕНИЯ ПО СХЕМАМ

1. Реши примеры. Заполни пустые клетки схем.

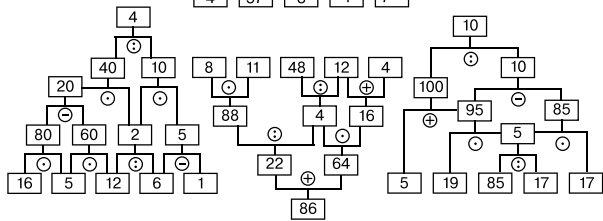
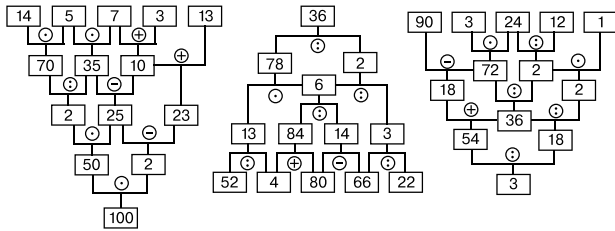
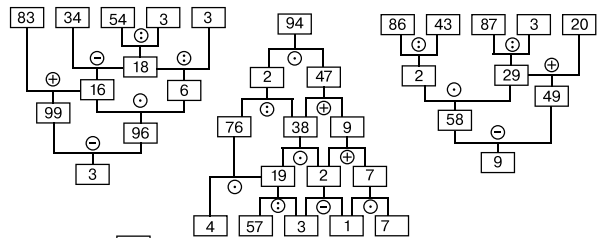
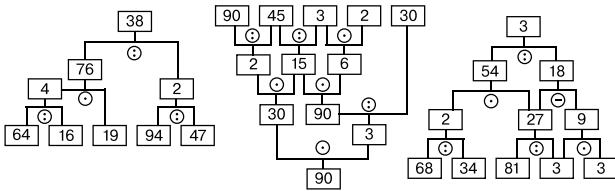
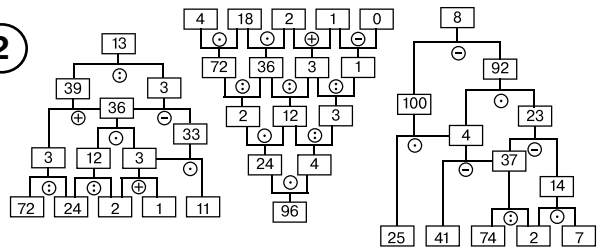


ОТВЕТЫ

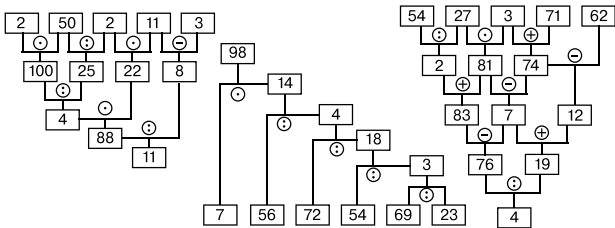
1



2



3



4

