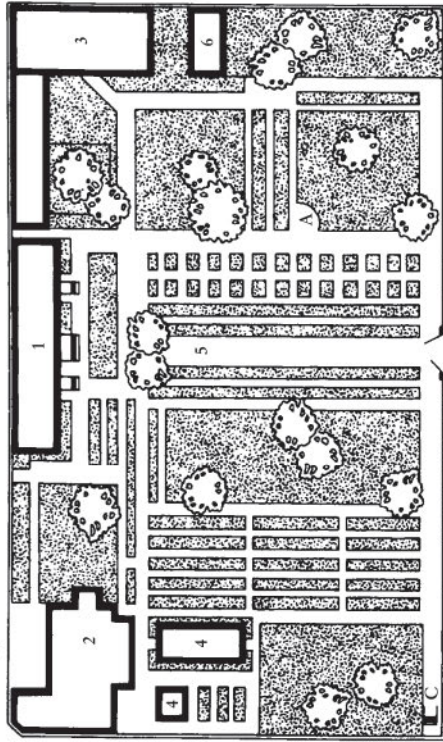


СОДЕРЖАНИЕ

Глава первая. Тигр и Дикобраз	13
Глава вторая. В сторону Моне	32
Глава третья. Пейзажи и вода	52
Глава четвертая. Великолепный замысел	67
Глава пятая. Впереди неизвестность	90
Глава шестая. Grande décoration	109
Глава седьмая. Большая мастерская	126
Глава восьмая. Под огнем	146
Глава девятая. Состояние непереносимой тревоги	163
Глава десятая. Улыбка Реймса	184
Глава одиннадцатая. Плакучие ивы	207
Глава двенадцатая. Этот страшный, великий и прекрасный час	221
Глава тринадцатая. Старик, помешавшийся на живописи	237
Глава четырнадцатая. Люди с безупречным вкусом	254
Глава пятнадцатая. Великий дар	269
Глава шестнадцатая. Самый пылкий поклонник	289
Глава семнадцатая. Сияющая бездна	308
Глава восемнадцатая. Губительный нарост	320
Глава девятнадцатая. Во тьме души	345
Глава двадцатая. К самым звездам	362
Эпилог. Князь света	381
Благодарности	400
Примечания	403
Избранная библиография	458
Указатель имен	465
Картины Клода Моне с водяными лилиями в собраниях музеев мира	488
Права на изображения предоставлены	493

РЮ ДЕ О



ПЛАН САДОВ

А. «СLOS NORMAND» («НОРМАНДСКАЯ УСАДЬБА»)

1. Дом
2. Вторая мастерская и гараж (построены ок. 1897 г.)
3. Мастерская, предназначенная для цикла «Нимфен» (построена в 1915 г.)
4. Теплицы
5. Аллея роз
6. Дом садовника

В. Водный сад

- а. Водоток для сооружения пруда с рекой
- б. Пруд с лилиями
- в. Пристань
- д. Японский мостик

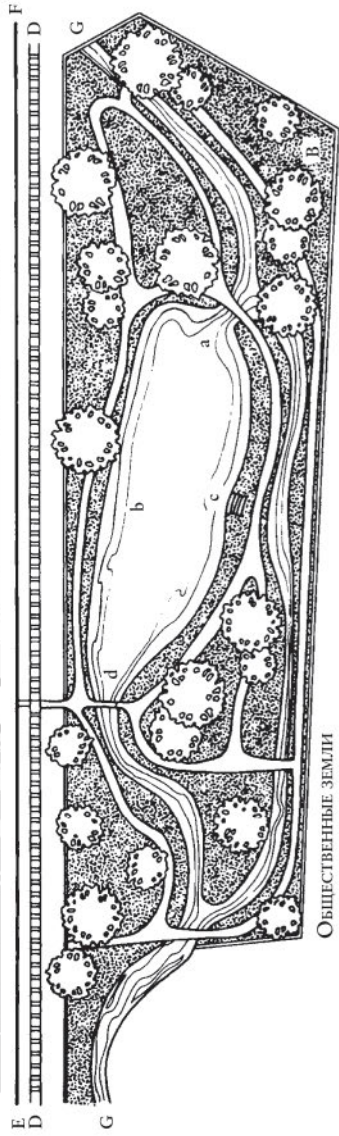
С. Подземный переход, связывающий с садом

Д. Железная дорога

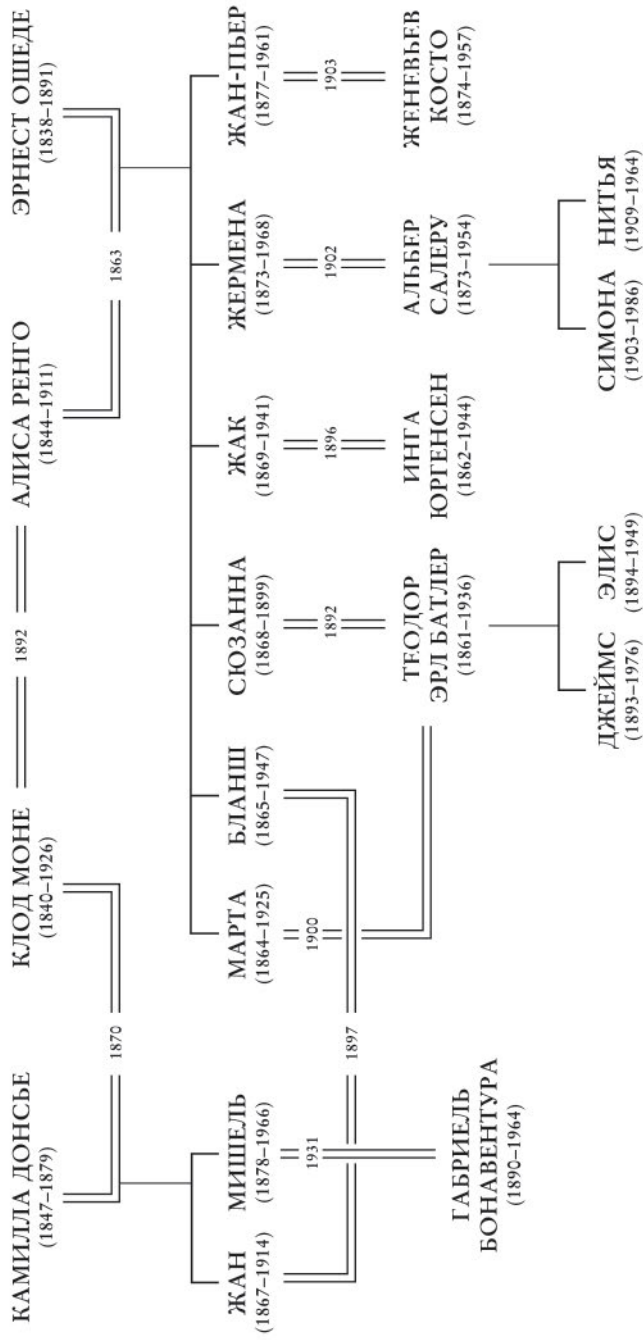
Е. Дорога к Вернону

Ф. Дорога к Гани

Г. Река Рю



ОБЩЕСТВЕННЫЕ ЗЕМЛИ



СЕМЕЙНОЕ ДРЕВО МОНЕ-ОШЕДЕ

== БРАЧНЫЕ СОЮЗЫ

ГЛАВА ПЕРВАЯ

ТИГР И ДИКОБРАЗ

Где был Жорж Клемансо? В день выборов во Франции — а именно в воскресенье, 26 апреля 1914 года, — газета «Жиль Блас» с удивлением сообщила, что из Парижа бесследно исчез семидесятидвухлетний бывший премьер-министр. «Его отъезд кажется крайне неожиданным, — говорилось в издании. — Неужели этот решительный полемист устал от политических баталий?»¹

Обычно в редакции «Жиль Блас» все были прекрасно осведомлены о том, куда направился и чем занят Клемансо, который за свой грозный нрав удостоился прозвища Тигр. Два года ранее газета рассказывала о том, как пожарные спасали Клемансо, когда загорелась его умывальная комната, пока он принимал горячую ванну; а однажды читатели узнали, что этот противник католичества — самый ярый во Франции — перенес операцию и теперь поправляется в здравнице, которую обслуживают монахини². Теперь же газета быстро нашла след — и оповестила всех, что постоянный герой ее хроник за городом наслаждается весной. «Говорят, он ищет только покоя, итоги выборов его не волнуют, он будет отсыпаться по утрам в сельской тишине».

Сельскую глушь Клемансо сыскал в восьмидесяти километрах от Парижа, в Нормандии, в местечке Бернувиль. Шестью

годами ранее, будучи еще премьер-министром, он приобрел охотничий домик, построенный из кирпича и бревен, и высадил вокруг него серебристые тополя и испанский дрок, а в пруду стал разводить форель и осетров. Через пару недель после выхода Клемансо в отставку, летом 1909 года, в «Жиль Блас» появилось восторженное стихотворение, описывающее, как он, «юнца проворного ловчей», трудится в собственном саду³. Не иначе как любовь к садоводству увлекла его накануне выборов в Бернувиль, а затем в Живерни, где вместо политики говорили о цветах: он решил навестить друга — художника Клода Моне.

От Бернувиля до Живерни было около тридцати километров, но шофер наверняка преодолел это расстояние «с ветерком»: Клемансо любил быструю езду и обычно подгонял своих водителей, летя по ухабистым сельским дорогам со скоростью больше ста километров в час⁴. Частенько он отключал спидометр, чтобы не пугать пассажиров⁵. Можно представить, как автомобиль ворвался в крошечный городок Вернон, а затем, оказавшись на правом берегу Сены, повернул влево и направился к Живерни по шоссе, вдоль которого справа тянулись луга, а слева взмывал вверх крутой склон холма. Холм этот был изрыт белесыми прожилками каменоломен, где добывали песчаник, а между ними росли виноградники и производилось местное вино. Справа протекала речка Рю — неприметный ручей, где не так давно заезжий журналист с восхищением любовался прачками⁶. Тополя змейкой тянулись вдали через луга, на которых в мае вспыхивали россыпи маков, а по осени поднимались пшеничные скирды.

Еще несколько километров от Вернона — и перед путешественниками вдруг возникали кучные постройки. На развилке водитель Клемансо должен был повернуть влево, к небольшой церкви с приземистой восьмиугольной башней и шпилем, похожим на шляпу ведьмы. В Живерни было около двухсот пятидесяти жителей и чуть больше ста одноэтажных деревенских



Открытка с видом Живерни во времена Моне

домов, среди которых попадались и более внушительные строения в глубине фруктовых садов, обнесенных поросшими мхом стенами⁷. Пейзаж очаровывал — особенно гостей из Парижа. Все они неизменно описывали Живерни как прелестное, самобытное, живописное место, эдакий «рай земной»⁸. Позднее одна из знакомых Моне восторженно скажет в своем дневнике: «Это край грез, волшебный мир, воплощение сказочной мечты»⁹.

Моне впервые появился в Живерни тридцать лет назад, ему тогда было сорок два. От Парижа до деревни, через долину Сены, напрямик — шестьдесят с небольшим километров. В 1869 году вдоль берегов Рю были проложены железнодорожные пути, и в тени двух ветряных мельниц на восточной окраине Живерни, там, где над речкой лениво развесили ветви ивы, выросла станция. И уже вскоре четыре раза на дню, кроме воскресенья, к ней, пытая, пробирался паровоз. Ранней весной 1883 года на таком паровозе в поисках подходящего дома при-

ехал Моне. Тогда он был вдовцом с двумя сыновьями и уже далеко не юной возлюбленной, у которой в придачу имелся собственный выводок из шести голов. Сидя в вагоне, художник зачарованно смотрел в окно, когда дымящийся состав с шипением и свистом сделал незапланированную остановку: возле железнодорожного полотна ждал свадебный кортеж — в надежде, что подберут. Молодожены и их гости благополучно забрались в вагон вслед за скрипачом и даже не обратили внимания на художника, который, глядя на их торжество, окончательно решил поселиться в этих местах¹⁰.

Вскоре Моне со своим многочисленным семейством обосновался в одном из самых просторных домов деревни — на старой ферме, известной под названием «Прессуар» («Яблочный пресс»). Последующие семь лет он арендовал это имение у Луи-Жозефа Сенжо — тот занимался коммерцией в Гваделупе. Дом был розовым с серыми ставнями, северной стороной он смотрел на рю де О, а южной — на обнесенный стеной яблоневый сад и огород. Художник вскоре перекрасил ставни в зеленый цвет, который в деревне почти сразу стали называть «зелень Моне»¹¹. Свою мастерскую он устроил в амбаре с земляным полом, откуда можно было попасть прямо в дом. В 1890 году, через несколько дней после своего пятидесятилетия, он выкупил у Сенжо «Прессуар», а через пару лет присоединил к ферме соседний участок. И принялся выкапывать овощи и яблони, высаживая на их месте ирисы, тюльпаны и японские пионы. В северо-западной части имения Моне возвел двухэтажную постройку — один из гостей назвал ее «сельским павильоном»¹² — и там, на верхнем этаже, обустроил еще одну мастерскую, освещавшуюся через высокий остекленный потолок. На нижнем этаже был вольер, где жили попугаи, черепахи и павлины, там же находились фотолаборатория и гараж с коллекцией авто.

Вместительный дом, залитая светом мастерская, автопарк — все эти роскошества появились довольно поздно. В молодые годы в жизни художника бывало всякое: рассерженные домовладельцы и лавочники, безденежные друзья и вынужденная эко-



Открытка с изображением второй мастерской Моне
с теплицами на переднем плане

номия. «Последнюю неделю, — сокрушался он в 1869 году, когда ему было двадцать девять, — у меня не было ни хлеба, ни вина, ни огня на кухне, ни света»¹³. В том же году художник сетовал, что ему не на что купить краски, а во время выставки судебные приставы конфисковали четыре его работы в счет многочисленных долгов. В последующие десять лет бывало, что он продавал свои полотна всего за двадцать франков, — тогда как чистый холст стоил четыре. Как-то раз ему пришлось расплатиться картинами за хлеб в булочной. Торговца тканями было «не утихомирить». А прачка забрала простыни, когда он не смог с ней расплатиться. «Если к завтрашнему вечеру я не достану 600 франков, — писал он другу в 1878 году, — моя мебель и все имущество пойдут с молотка, а нас самих вышвырнут на улицу»¹⁴. Когда по заявлению мясника судебные приставы пришли изымать имущество Моне, он в отместку изрезал двести своих холстов. А еще, если верить некоторым рассказам, однажды целую зиму продержался только на картофеле¹⁵.

Впрочем, описывая свое бедственное положение, Моне часто преувеличивал. Даже в ранние годы творчества его полотна нет-нет да покупали прозорливые коллекционеры, назначая при этом приличную цену. В 1868 году авторитетный критик Арсен Уссе заплатил за одну вещь 800 франков — достаточно, чтобы снять дом на целый год. К тому же в лишениях часто помогала щедрость друзей: среди них были художник Фредерик Базиль, писатель Эмиль Золя, кондитер по профессии и романист Эжен Мюрер, доктор Поль Гаше, который позднее будет помогать другому художнику, также пребывавшему в отчаянии и еще большей нужде, — Винсенту Ван Гогу. На протяжении ряда лет каждому из них случалось получать просительные письма, в которых Моне описывал свое плачевное финансовое положение и окружающую беспросветность. В 1878 году в возрасте тридцати восьми лет он пожаловался еще одному своему благодетелю, врачу-гомеопату Жоржу де Белью: «Прискорбно в моем возрасте оказаться в ситуации, когда приходится просить о помощи». И еще через пару месяцев: «Как же долго влачу я это совершенно омерзительное и гнетущее существование... Что ни день, то новые беды и тяготы, от которых никак не избавиться»¹⁶.

В действительности Моне с самого начала подавал большие надежды. В 1865 году два его пейзажа, изображавшие нормандское побережье, произвели фурор на Парижском салоне: один критик назвал его работы «самыми изящными морскими пейзажами, появлявшимися в последние годы», а другой заявил, что это лучшие экспонаты выставки¹⁷. И все же в последующие годы художнику пришлось нелегко, поскольку его новые произведения — с их «размытыми» образами и как будто небрежной техникой — нарушали общепринятые каноны и жюри Салона их постоянно отклоняло. Признанием критиков он, судя по всему, заручился в 1874 году, когда выставил свои холсты в Париже с группой «отверженных» художников, в которую входили Огюст Ренуар, Эдгар Дега и Поль Сезанн. Их презрительно назвали «импрессионистами», а один из пейзажей Мо-

не получил просто-таки уничижительный отзыв: «Самые незатейливые обои и те более умело расписаны»¹⁸. Консервативные критики ругали его за «сумбурную», «фальшивую, нездоровую и курьезную» манеру и говорили, что он создает «этюды в упадочном стиле». «Когда дети играют с бумагой и карандашами, — фыркнул один из них в 1877 году, — у них и то лучше получается»¹⁹. Моне хранил все эти заметки в альбоме: по словам одного из друзей, у него сложилась целая коллекция, где сплошь — «узколобость, невежество и посредственность»²⁰. В издании, которому в 1880 году он дал интервью, его назвали «обитателем творческого зверинца»²¹. А над коллекционером, купившим у Моне холсты, так насмеялись знакомые, что, по словам художника, тот убрал их со стен и спрятал куда подальше²².

Появление Моне в Живерни сопровождалось не самыми радостными событиями. В апреле 1883 года, когда он перебрался в деревню, какой-то рецензент заявил, что его искусство попросту непонятно публике. Критик признавал, что Моне ценят в узком кругу почитателей, однако широкая аудитория упорно не желает его принимать. «У Моне весьма загадочный язык, — писал он, — которым владеет лишь он один да несколько посвященных»²³.

Но мало того что живопись Моне была «непонятной» — его появление в Живерни сопровождалось также атмосферой скандала. Сразу после кончины его жены Камиллы в 1879 году — а может, и еще раньше — у него начался роман с замужней дамой Алисой Ошеде. Она была супругой обанкротившегося предпринимателя Эрнеста Ошеде, с которым они официально проживали раздельно. К разорительным вложениям Ошеде относились и шестнадцать холстов Моне, в том числе «Впечатление. Восходящее солнце» — вещь, которой, если верить популярному, но все же ничем не подтвержденному мифу, обязаны появлением соответствующего термина импрессионисты²⁴. Ошеде приобрел эту картину в 1874 году за 800 франков, но

четыре года спустя продал с большим убытком — за 210 франков²⁵. Моне переехал в «Прессуар» вместе с Алисой, двумя своими сыновьями и ее детьми: четырьмя девочками и двумя мальчиками. В Живерни большое семейство сразу обратило на себя внимание: как вспоминает один из представителей клана, одевались «мы броско, носили яркие платья, шляпы. (...) Для деревенских жителей мы были чужаками, и глядели они на нас с недоверием»²⁶.

Тем не менее спустя три десятилетия, к 1914 году, положение изменилось. Моне перестали связывать с пресловутым «зверинцем». Ему исполнилось семьдесят три. С момента скандальной выставки 1874 года, когда критики глумились над его работами, миновало сорок лет. Успех и слава пришли далеко не сразу, но после того, как Моне обосновался в Живерни, его типично французские пейзажи — ряды тополей вдоль реки, туманный утренний свет, брезжащий над Сеной, — все-таки привлекли восторженное внимание критиков, а вместе с ними и коллекционеров. Его больше не упрекали в эскизности и недостатке техники: теоретики искусства вдруг разглядели не только исконно французский колорит его композиций, но также удивительное совершенство живописи. Его превозносили как «великого певца природы», в чьих произведениях «слышны отзвуки таинственных голосов мироздания»²⁷. В 1889 году один обозреватель заметил, что критики, которые некогда отпускали в адрес Моне лишь саркастические замечания и насмешки, теперь «превозносят его как едва ли не самую большую знаменитость». В 1909 году его называли «виднейшим из нынешних живописцев», а литератор Реми де Гурмон заявил: «Перед нами, быть может, самый значительный художник всех времен»²⁸. Старый товарищ Моне, Поль Сезанн, выразился кратко: «Да просто он лучший, черт возьми!»²⁹

Скандальная известность уступила место настоящей славе. Репортеры толпами стекались в Живерни, а одна газета даже окрестила деревню «меккой импрессионизма»³⁰. Но еще больше было художников — часто американских студентов, — питавших надежду, что им удастся (по словам одного журналиста)



Семейство Моне-Ошеде в Живерни, ок. 1892 г.

По часовой стрелке от левого нижнего угла: Мишель Моне, Алиса Ошеде, Клод Моне (стоит), Жан-Пьер Ошеде, Марта Ошеде, Жан Моне, Жак Ошеде, Бланш Ошеде (на заднем плане), Жермена Ошеде, Сюзанна Ошеде

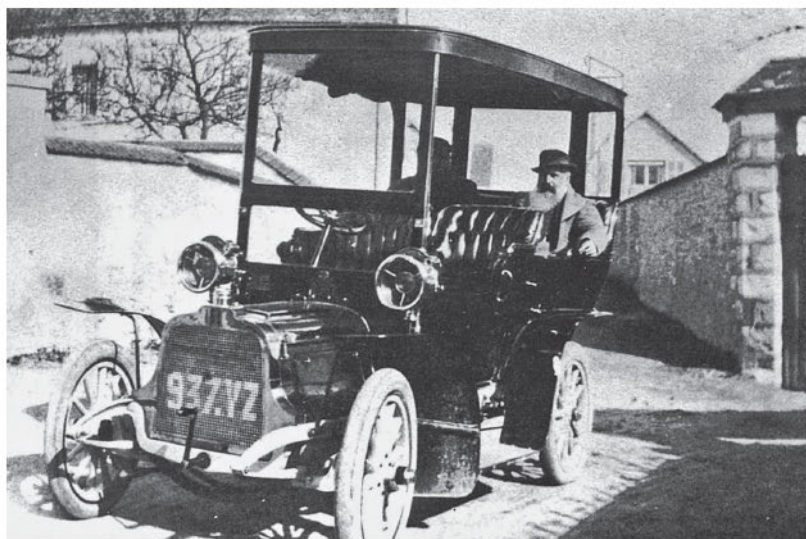
«уловить божественный проблеск» и в совершенстве овладеть «манерой Живерни»: искусством писать яркими красками с преобладанием пурпурной и зеленой гаммы³¹. Избранных представителей прессы Моне достаивал интервью, но от нашествия племени молодых живописцев старался укрыться. Он решительно пресекал интерес любопытствующих американцев к своей персоне и среди газетчиков «прослыл свирепым дикарем»³². Отношения с американцами не стали лучше, когда в начале 1890-х годов сразу несколько визитеров посватались к дочерям Алисы. «*Sacrebleu!*» («Черт побери!») — воскликнул он, узнав, что некий Теодор Эрл Батлер попросил руки Сюзанны Ошеде. «Замуж за художника, — зывал он к Алисе в расчете на понимание, — какой кошмар!»³³ И более того, пригрозил, что сбежит из Живерни, чтобы расстроить свадьбу, которая все же состоялась, когда он наконец смирился с неизбежностью и сдался. Надо сказать, что его репутация мизантропа не отпугивала любопытных. Как-то раз к нему решила подойти американка и попросила подарить ей на память кисть. «Честное слово, —

жаловался потом Моне другу, — что за дурацкие идеи приходят людям в голову»³⁴.

С популярностью настала и безбедная жизнь. Редкий состоятельный и заботящийся о своем статусе американец, путешествующий по Европе в поисках новых приобретений, способен был удержаться и не добавить к своей коллекции новую вещь Моне. В Нью-Йорке Луизин Хейвемейер, вдова «сахарного магната» и одного из первых американских покупателей Моне, украсила изысканно оформленные Луисом Комфортом Тиффани комнаты своего особняка на Восточной Шестьдесят шестой улице холстами художника. Берта Палмер, супруга чикагского миллионера, купила однажды двадцать пять работ Моне в течение одного года. Но даже эти коллекции не шли в сравнение с собранием торговца живописью Джеймса Ф. Саттона, основателя Американской ассоциации искусств, владевшего пятьюдесятью полотнами Моне.

За один лишь 1912 год доход Моне от продажи работ составил 369 тысяч франков — весьма солидная сумма, если учесть, что парижский рабочий в среднем получал 1000 франков в год, а знаменитый алмаз Хоупа на пару лет раньше продали за 400 тысяч франков³⁵. Так что, как заметил завистливый гость, Моне «окружил себя полным комфортом»³⁶. К 1905 году его коллекция авто стоила 32 тысячи франков. Через год она пополнилась еще одним автомобилем марки «Пежо» и новым четырехцилиндровым «мендельсоном» стоимостью 6 тысяч 600 франков³⁷. Моне так любил скорость, что мэру Живерни пришлось огласить распоряжение, в котором автомобилям предписывалось проезжать по деревне «не быстрее лошади, бегущей рысью»³⁸. Первый штраф за превышение скорости Моне выписали в 1904 году³⁹.

Помимо шофера, имение в Живерни обслуживали управляющий, кухарка, а также дюжая шестерка садовников, которые ухаживали за цветами, деревьями и прудом. Наряду с автомобилями у Моне было четыре лодки для речных прогулок. Гостей изумляли его «господские привычки»⁴⁰. Ему нравилось



Клод Моне в своем автомобиле «панар-левассор»

красоваться, и Алиса — на которой он в 1892 году наконец женился и которая благодаря ему могла одеваться у Уорта — называла его *le marquis*, «маркиз»⁴¹.

Но в тот апрельский день, когда в Живерни прибыл Клемансо, дела там, напротив, обстояли очень плохо. Близкий друг Моне вспоминает, что художник был во власти «черной тоски, которая разрывает сердце и помрачает разум»⁴².

На Моне и правда одно за другим обрушились сразу несколько несчастий: он называл это «нескончаемой чередой бед и горестей»⁴³. Тяжелее всего было смириться со смертью Алисы от лейкемии в 1911 году. «Я раздавлен» — эти слова, адресованные другу в письме, стали для него постоянным лейтмотивом⁴⁴. За четверть века до этого, в 1886 году, когда казалось, что Алиса оставит его и вернется к мужу, он места себе не находил: «Художник во мне умер... Работа теперь невысказима»⁴⁵. Но вот она покинула его навсегда — и он в самом деле не мог

больше помышлять о работе. Спустя два месяца после ее смерти он писал скульптору Огюсту Родену, с которым его связывала тесная дружба: «Мне бы работать, чтобы победить тоску, да я не в силах»⁴⁶. Через год после ее ухода он обратился к своей приемной дочери Жермене с такими словами: «Художник умер, остался лишь безутешный супруг». Другой приемной дочери, Бланш, он написал, что вся его живопись — «убогое помешаище». И сообщил, что намерен вообще больше не при-трагиваться к краскам⁴⁷.

Через год после кончины Алисы работать стало и вовсе невозможно, потому что летом 1912 года он неожиданно начал терять зрение. «Три дня назад, — сообщал он другу в письме, — я попробовал взяться за дело и с ужасом обнаружил, что правым глазом ничего больше не могу разглядеть»⁴⁸. Страшный удар для того, чье зрение, острое почти до невероятия, — «чувствительной ретины волшебство»⁴⁹, как сказал один восхищенный поэт, — считалось одним из главных секретов его гениальности. В 1883 году нашелся критик, который утверждал, что Моне «видит не так, как все люди», и предположил, что художник способен воспринимать цвета в ультрафиолетовой части спектра, на границе диапазона⁵⁰. Известно также высказывание Сезанна: «Моне — это только глаз, но, бог мой, что за глаз!» Еще одному своему другу он сказал, что Моне обладает «самым невероятным зрением в истории живописи»⁵¹.

Но теперь — вот ведь насмешка судьбы — все, что попадало в поле этого феноменального зрения, казалось мутным, блеклым, размытым. Вскоре у Моне диагностировали катаракту. Напрасно врачи и близкие уверяли, что полная потеря зрения ему не грозит: Моне по-прежнему находился в крайне мрачном, подавленном расположении духа. Вскоре после того, как ему поставили диагноз, на деревню обрушилась сильнейшая гроза. «В Живерни, — официально сообщала пресса, — серьезный урон нанесен знаменитому имению художника Клода Моне»⁵². Ущерб ликвидировали, однако еще через год, летом

1913-го, «Жиль Блас» написала, что «великий Моне» окончательно решил отложить кисти⁵³.

И вдруг новая беда. В феврале 1914 года в возрасте сорока шести лет умирает Жан, его сын. Жан Моне появился на свет в годы нищеты и лишений, сопровождавших молодость живописца; матерью его была натурщица Камилла Донсье (позднее ставшая женой художника). Маленький Жан изображен на многих ранних полотнах Моне: он спит с куклой в колыбели, сидит за столом во время семейного завтрака, катается на трехколесном велосипеде-лошадке или растянулся возле матери на траве в саду.

Летом 1912 года он перенес инсульт, ставший, возможно, следствием сифилиса. Год спустя, все более заметно теряя дееспособность, Жан был вынужден перебраться из Бомон-ле-Роже, где держал ферму по разведению форели, на виллу «Зяблики», дом в Живерни, который приобрел для него Моне. «До чего мучительно наблюдать, как он угасает», — признавался Моне в письме за несколько дней до того, как измученный болезнью Жан скончался⁵⁴.

В 1905 году один из гостей так описывал Моне, который тогда находился на вершине славы: «Он постоянно стремится покорять новые миры, и кажется, ему все дается легко»⁵⁵. И вот через десять лет время побед словно завершилось. Именно таким — богатым и знаменитым, но поникшим, подавленным и бездеятельным — увидел Клода Моне навестивший его в конце апреля в Живерни Жорж Клемансо.

Клемансо и Моне познакомились в Париже в 1860-х годах⁵⁶, еще молодыми людьми. В каком-то смысле это была невероятная дружба. Для Моне только два занятия в жизни представляли интерес: живопись и садоводство. Он мало интересовался политикой и ни разу не потрудился сходить на выборы⁵⁷. Зато среди многочисленных интересов и талантов Клемансо политика была на первом месте. В 1914 году он одновременно являлся членом сената и издателем ежедневной газеты «Ом либр»,

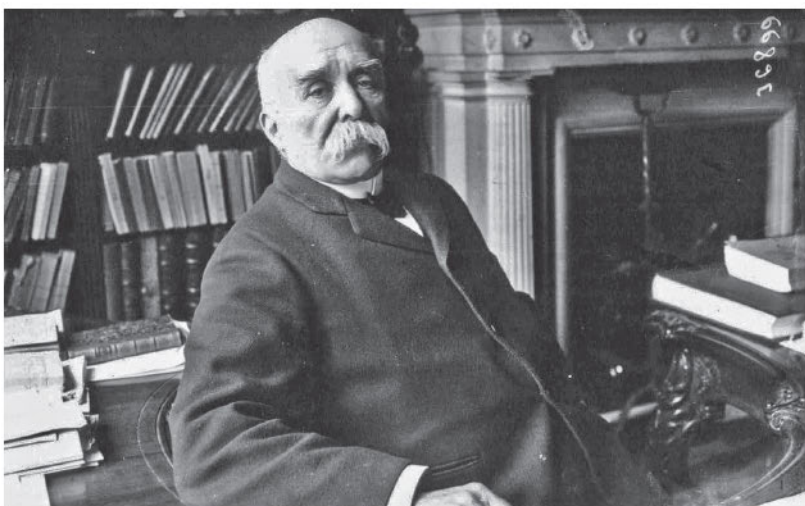
для которой писал большие и острые по содержанию передовицы. Он был совершенно необуздан, неутомим и, казалось, несокрушим, как любая сильная натура. Моне, напротив, не хватало твердости, уверенности в себе, он был раздражителен, часто разочаровывался и впадал в отчаяние. И все же между ними оставалось много общего: гордость, упрямство, страстность, кипучий юношеский пыл, над которым были не властны годы, — словом, все то, что их общий друг, описывая Моне, назвал «необоримой силой — не просто телесной»⁵⁸.

Клемансо придумывал для Моне всевозможные прозвища: «старый маразматик», «заскорузлый рак», «страшила-дикобраз»⁵⁹. Сам же он свое прозвище — Тигр — носил по праву. «Перед ним трепещет весь мир», — написали о нем в газете в январе того года⁶⁰. Политические враги любили называть его полным именем, которое сам он никогда не использовал: Жорж Клемансо де ла Клемансьер. Родился он в Вандее, на французском побережье Атлантики, и вырос во внушительном Шато-де-л'Обрэ — замке, обнесенном рвом и окруженном стеной с четырьмя башнями. Мрачное строение и пышный титул, по всей видимости, достались от некоего Жана Клемансо, которому в начале XVI века король Людовик XII пожаловал дворянское звание за исполнение обязанностей «любимого и преданного книготорговца» при епископе Люсонском⁶¹. Следующие поколения семьи сохранили любовь к книгам, но в том, что касалось как церковных, так и государственных дел, не выказывали столь похвальной преданности. Отец Жоржа Бенжамен был убежденным республиканцем и противником католичества. «Негодование стало для моего отца естественным состоянием души», — как-то заметил Клемансо⁶². Полновластный хозяин своего имения, владевший многими акрами плодородных земель, которые возделывали крестьяне, Бенжамен в своем угрюмом замке ощущал бурление революционных идей и развесил портреты Робеспьера и других героев 1789 года. Он открыто выступал против императора Наполеона III, и тот в конце концов арестовал Клемансо-старшего по подозрению

в причастности к заговору с целью его убийства. «Я за вас отомщу», — поклялся семнадцатилетний Жорж, когда отца забирали в тюрьму⁶³.

Почти всю оставшуюся жизнь Клемансо посвятил тому, чтобы сполна воздать отцовским недругам. «Мне жаль людей, которые готовы водить дружбу с кем угодно, — сказал он однажды. — Жизнь есть борьба»⁶⁴. И он действительно нажил немало врагов и прошел через множество сражений, в том числе в буквальном смысле: двадцать два раза дрался на дуэли — на шпагах или на пистолетах. Как заметил один журналист, есть три вещи, которыми опасен Клемансо: это его язык, перо и клинок⁶⁵. Будучи человеком остроумным, он мог осадить кого угодно. О Жорже Манделе, тогда начинающем газетчике, он язвительно высказался: «Убеждений у него нет, но защищать он их будет до последней капли крови»⁶⁶.

В начале 60-х годов XIX века Клемансо изучал в Париже медицину и писал диссертацию, посвященную теории спонтанного зарождения жизни, вскоре опровергнутой. Однако его истинным призванием была политика. Многие годы он возглавлял Радикальную партию, члены которой видели себя эдакими новыми якобинцами, борющимися за поддержание принципов Французской республики, учрежденной в 1789 году. Как и отец, Клемансо был ярким противником церкви и пламенным республиканцем и точно так же в 1862 году на несколько месяцев оказался политическим узником: он распространял памфлеты, направленные против императора. В 1865 году начатая монархом борьба с инакомыслием вынудила его отправиться в добровольное изгнание в США, где несколько лет он жил уроками французского, фехтования и верховой езды в женской школе Катарины Эйкен в Стамфорде (Коннектикут). Там он встретил свою будущую жену Мэри, дочь нью-хэмпширского дантиста. Брак этот не был счастливым, и причиной тому не в последнюю очередь стала привычка Клемансо флиртовать с привлекательными актрисами. «Зачем только она согласилась за меня выйти», — сетовал он позже в редкие минуты раскаяния⁶⁷.



Жорж Клемансо

Клемансо вернулся во Францию летом 1869 года и занялся врачебной практикой в вандейской глуши. Его политическая карьера началась с падением Наполеона III, во время Франко-прусской войны. В сентябре 1870 года старый друг его отца Этьен Араго, только что занявший пост мэра Парижа, назначил его мэром рабочего предместья, расположенного на холме Монмартр. «МЫ — ДЕТИ РЕВОЛЮЦИИ», — горделиво возвещали плакаты на улочках, переходящих в лестницы⁶⁸. Продвинулся он и на врачебном поприще, открыв клинику, через которую, по его же скорбному выражению, тянулась «вереница страдальцев» из трущоб⁶⁹. Спустя шесть лет в качестве представителя Монмартра его избрали в палату депутатов, где он прославился умением добиваться правительственных отставок (тринадцать импичментов только за 1880 год) и получил в результате прозвище Низвергатель Министерств. К другим политикам он относился без особого уважения, признавшись позднее Редьярду Киплингу, что своим возвышением обязан не собственным блестящим достоинствам, «а ничтожеству собратьев»⁷⁰. Со

студенческих лет он активно занимался журналистикой и в 1880 году стал издавать радикальную газету «Жюстис», в первом же номере которой заявил о намерении «разрушить старые догмы»⁷¹. Газета, правда, закрылась, а его политическая карьера потерпела крах после того, как в 1892 году ликвидировали «Всеобщую компанию Панамского межокеанского канала»: поводом стали обвинения в мошенничестве и подкупе, к которым он оказался причастен. Тогда же распался и его брак. «Ничего у меня не осталось, ничего, ничего», — написал он, когда и его на короткое время посетило отчаяние⁷².

Но даже скандал, бесчестье, бедность и развод были Клемансо нипочем. Он вновь заявил о себе, опубликовав в своей новой газете «Орор» цикл статей в поддержку Альфреда Дрейфуса, офицера артиллерии, еврея по национальности, несправедливо осужденного по обвинению в шпионаже в пользу Германии. Десять лет на просторах большой политики — и в 1902 году Клемансо избрали в сенат, а затем, в 1906-м, назначили министром внутренних дел. В том же году, только позже, в возрасте шестидесяти пяти лет он стал премьер-министром и оставался на этом посту до лета 1909 года. Он провел ряд социальных реформ, в том числе ввел отпуска для рабочих и создал Министерство труда. Но этот газетный пропагандист, кумир бедных и обездоленных, не церемонился с инакомыслящими, угрожавшими делу революции. Он беспощадно подавил забастовки шахтеров и виноделов, за что его стали называть также «штрейкбрехером» и даже «убийцей Клемансо». И не случайно именно в те годы появилось прозвище, которое будет знать вся Франция, — Тигр, — ведь боялись его практически все. Один из его друзей вспоминал: «Он заставлял всех невольно цепенеть»⁷³.

Между тем Клемансо обладал огромным обаянием и был человеком просвещенным. Супруга одного британского государственного деятеля отозвалась о нем так: «Мыслит он стремительнее других, и речь у него более остроумная, да и не помню, кто еще был бы так же непредсказуем. (...) В жизни не встречала настолько интересного человека. Мы ловили каждое его сло-