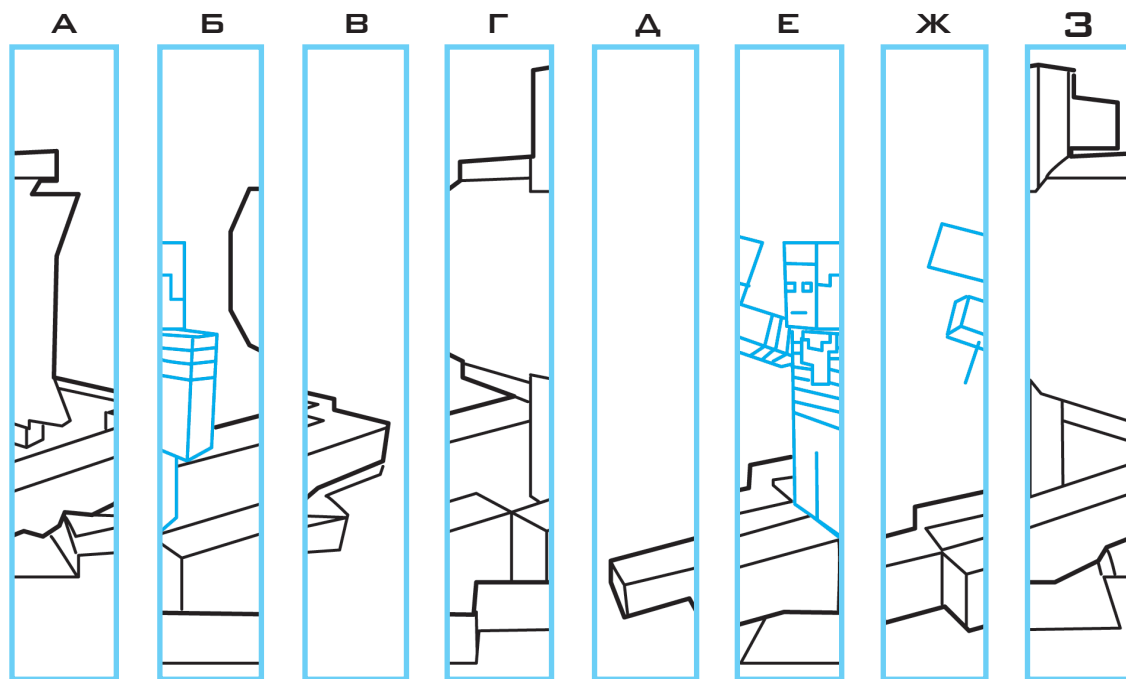
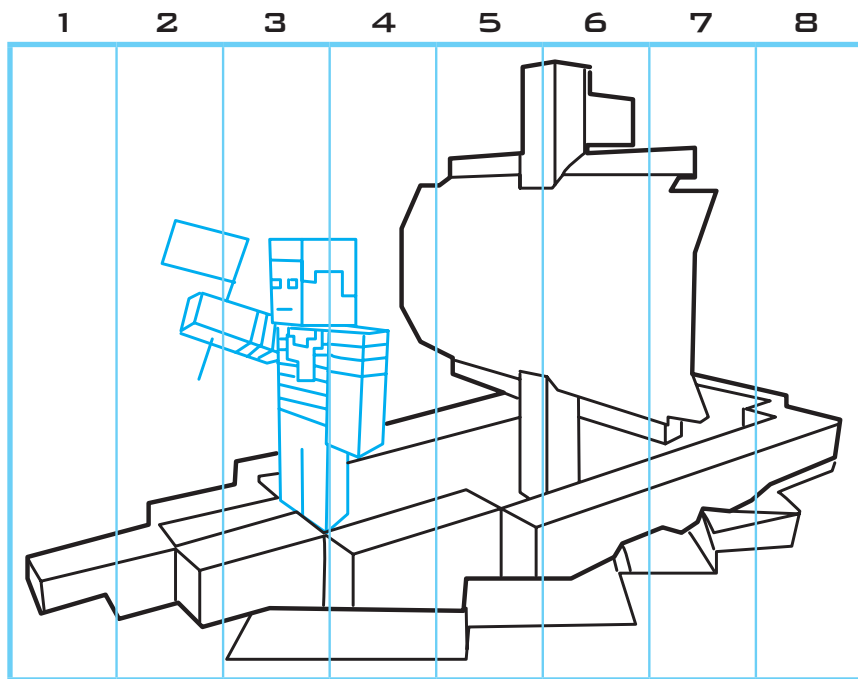


ПОРЯДОЧНАЯ ГОЛОВОЛОМКА

Запиши, в каком порядке нужно расставить кусочки, чтобы повторить картинку сверху.

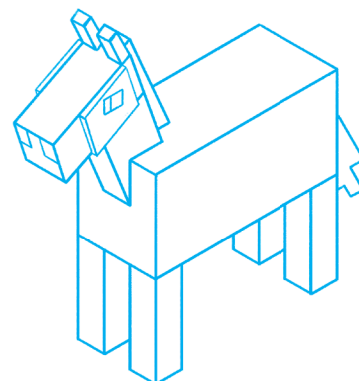
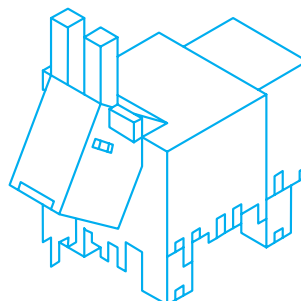
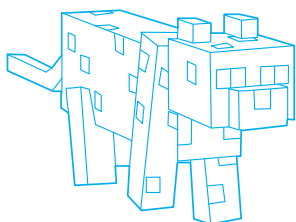
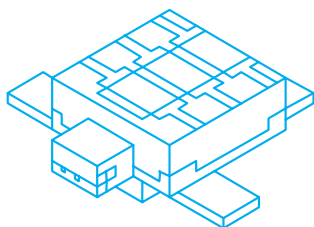
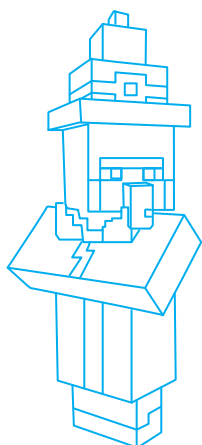
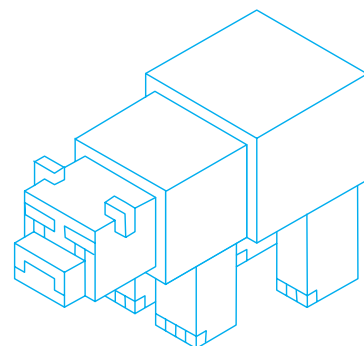
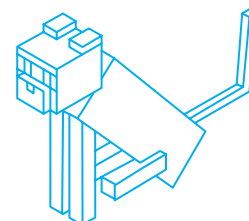
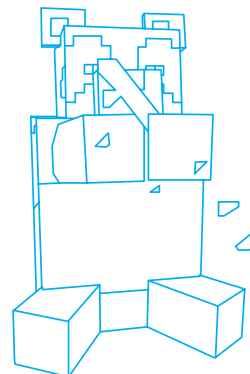


1 _ 2 _ 3 _ 4 _ 5 _ 6 _ 7 _ 8 _

МОБЫ В КЛЕТКАХ

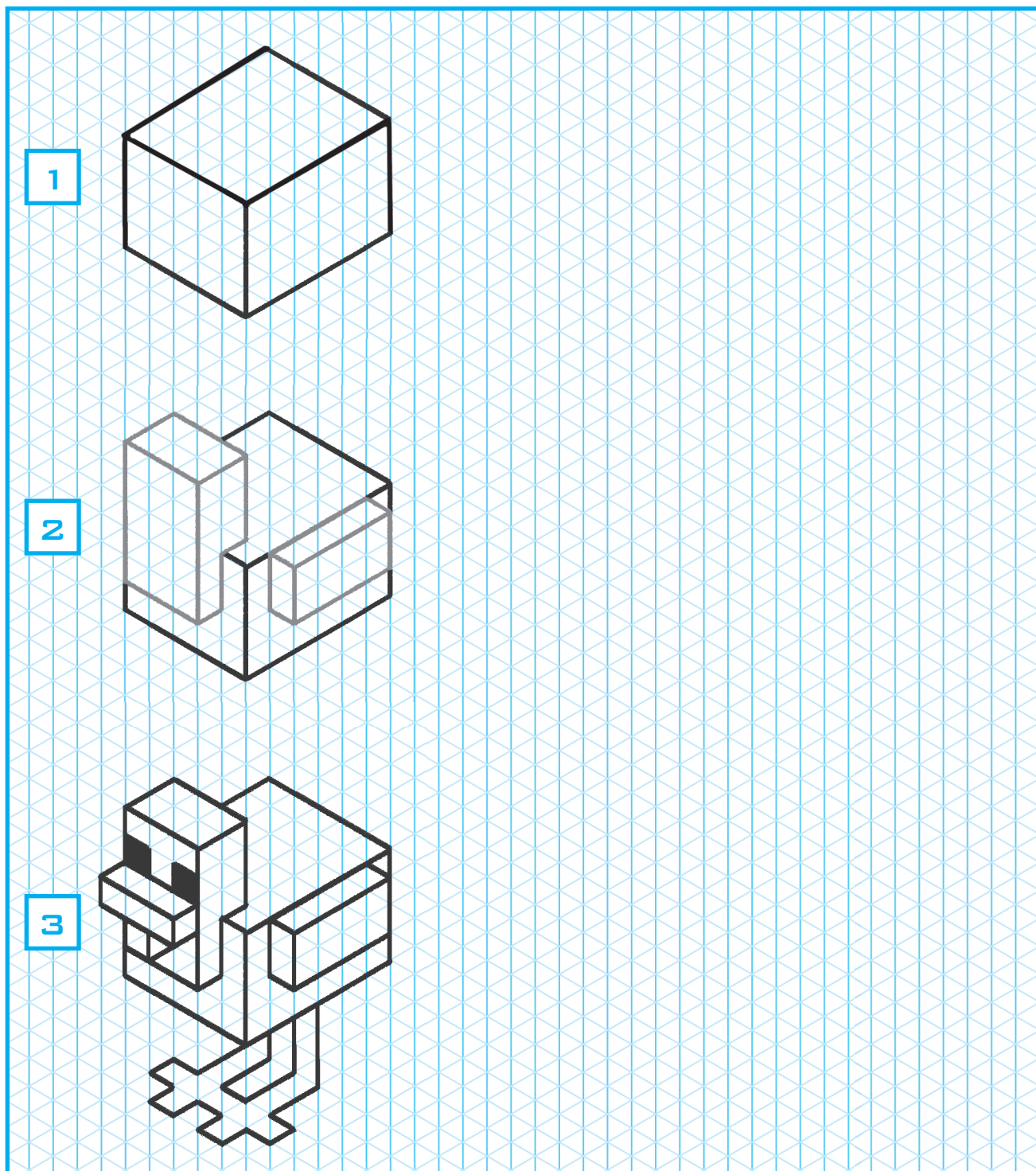
Посмотри на картинки и отыщи в сетке названия этих мобов.
Искать можно в строчках, в столбиках и наискосок.

Л	К	Т	М	К	О	А	Ч
В	О	А	О	З	К	Д	Е
Р	П	Ш	Ф	Я	О	Н	Р
П	К	Ь	А	А	З	А	Е
А	Т	Д	Ц	Д	А	П	П
О	А	В	Е	Д	Ь	М	А
А	О	Ц	Е	Л	О	Т	Х
Ь	Д	Е	В	Д	Е	М	А



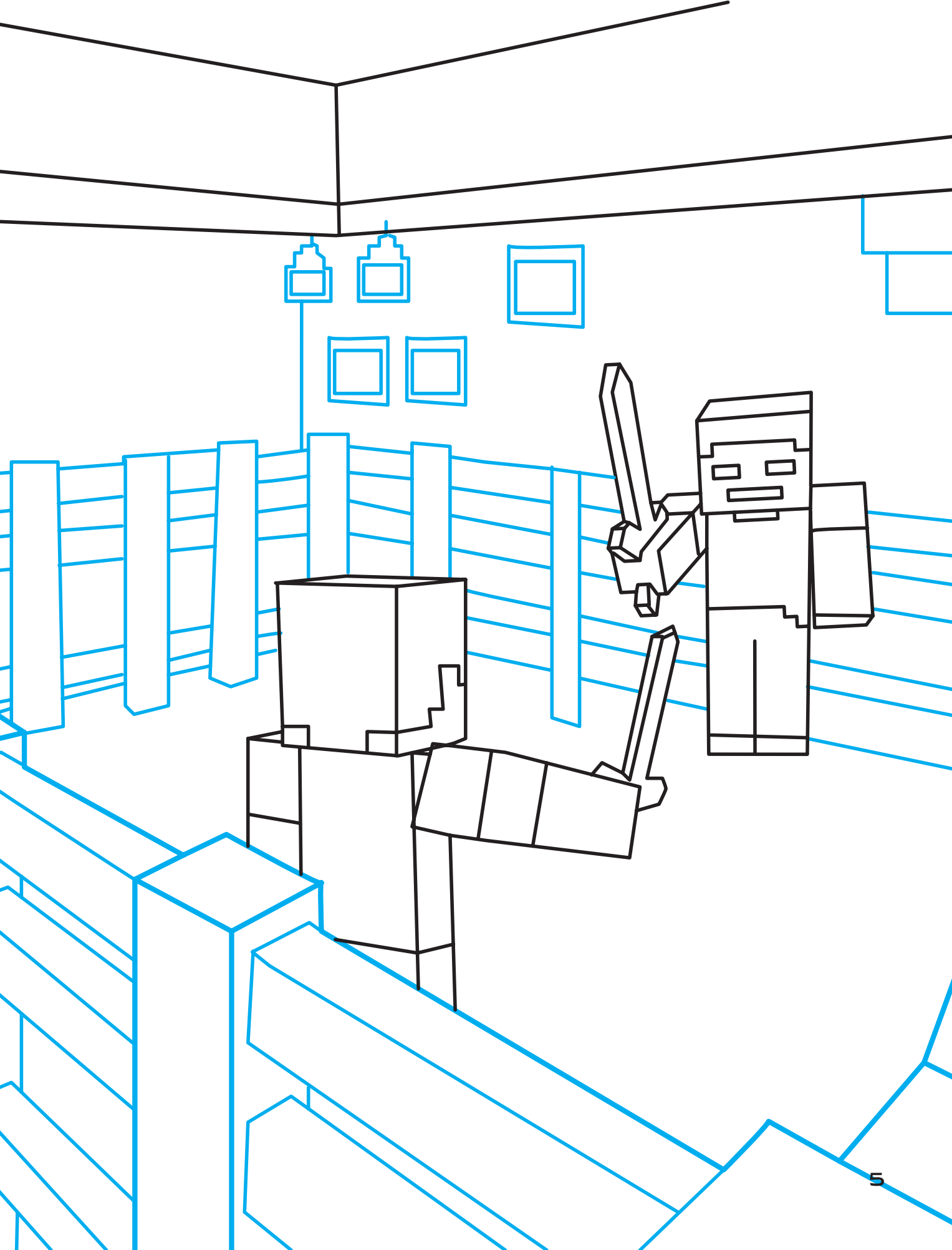
УЧИМСЯ РИСОВАТЬ

Шаг за шагом нарисуй в сетке курицу.
Сначала обведи линии, потом попробуй повторить рисунок.



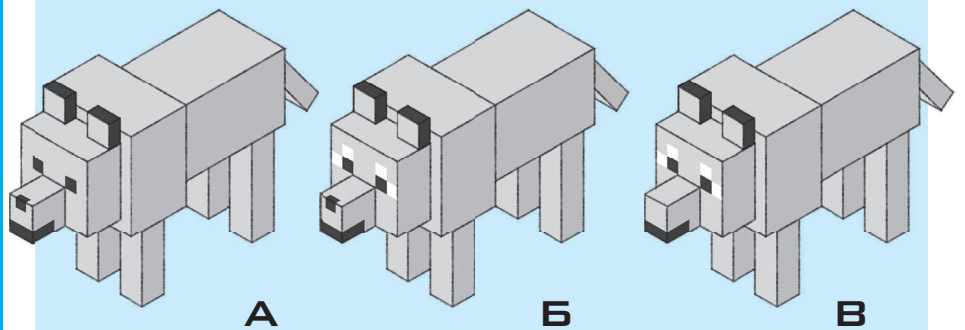
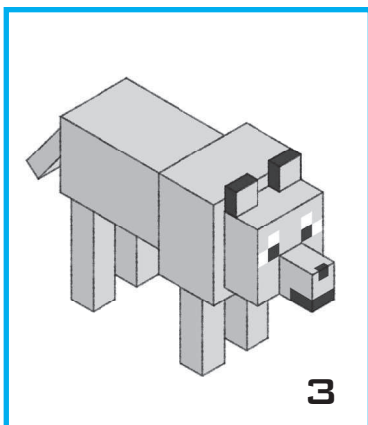
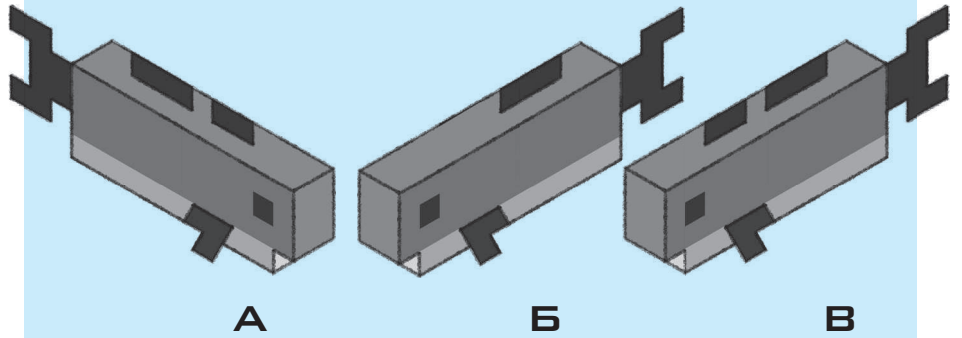
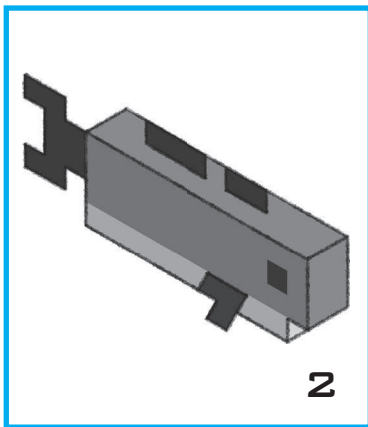
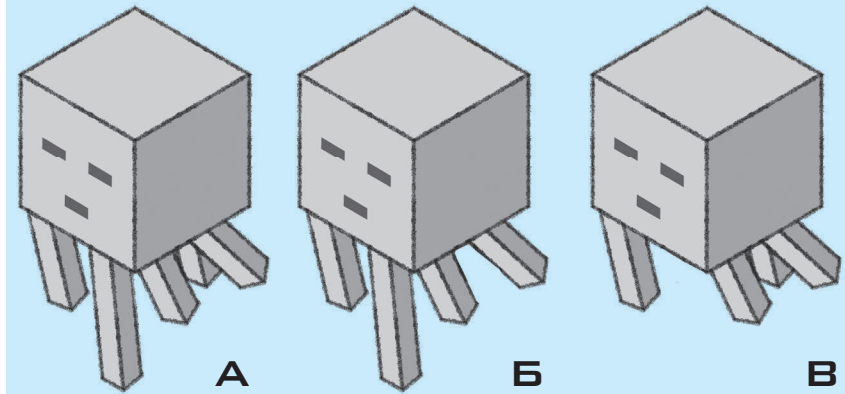
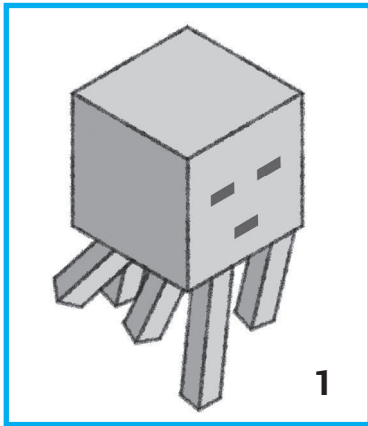
СРАЖЕНИЕ В ЛЕСНОМ ОСОБНЯКЕ





СВЕТ МОЙ, ЗЕРКАЛЬЦЕ!

Какой из этих рисунков — зеркальное отражение образца в рамке? Обведи правильный ответ.



КВАДРОЦЕПИ

Найди среди этих цепочек рисунков две совершенно одинаковые.

