



Бернгард Риман (1826–1866), немецкий математический гений,
интеграл которого является предметом этой книги
(AIP Emilio Segrè Visual Archives, T. J. J. See Collection)

Эта книга посвящена всем, кто, прочитав следующую строку из шпионского романа времен холодной войны Джона Ле Карра 1989 года «Русский дом», сразу узнает, что столкнулся с очень интересным персонажем:

«Иногда он даже не следил за тем, на что смотрел, но он мог наслаждаться весь день хорошей страницей математики», –

а также всем, кто понимает, насколько разочаровывает сетование в книге Энтони Зи «Квантовая теория поля в двух словах»:

«Ах, если бы мы только могли взять интеграл... Но мы не можем».

$$\int e^x = \{f(u)\}^n$$

$$\int \frac{d(\text{cabin})}{\text{cabin}} = \log\{\text{cabin}\} + C = \text{houseboat}$$

$$\left\{ \int_1^{\sqrt[3]{5}} z^2 dz \right\} \cos\left(\frac{3\pi}{9}\right) = \ln\{\sqrt[3]{e}\}$$

“The integral of z squared dz
 From one to the cube root of three
 All times the cosine
 Of three pi o'er nine
 Equals the natural log of the cube root of eⁿ¹.

Это три классические интегральные шутки,
 любимые той любопытной группой людей,
 которые, если бы им дали выбор между борьбой
 с хорошей математической задачей или чем-то
 еще, подумали бы, что решение очевидно.

¹ «Интеграл от z в квадрате dz
 От единицы до корня кубического из трех,
 Умноженный на косинус
 От три пи-на-девять,
 Равен натуральному логарифму корня кубического из e».

Для поддержки теоретических расчетов, выполненных в этой книге, предоставляются числовые «подтверждения» с использованием нескольких команд интегрирования, доступных в программных пакетах, разработанных MathWorks, Inc. of Natick, MA. В частности, MATLAB® 8.1 (Release 2013a) и пакет расширения Symbolic Math Toolbox 5.10, оба пакета работают на ПК с Windows 7. Эта версия MATLAB® сейчас несколько устарела, но все команды, использованные в этой книге, работают с более новыми версиями и, вероятно, будут работать в последующих версиях еще несколько лет. MATLAB® является зарегистрированным товарным знаком MathWorks, Inc. Компания MathWorks не гарантирует точности текста в этой книге. Использование или обсуждение MATLAB® и пакета расширения Symbolic Math Toolbox здесь не означает одобрения или спонсорства компании MathWorks, конкретного педагогического подхода или конкретного использования MATLAB® и пакета Symbolic Math Toolbox.

Содержание

Вступительное слово от издательства	11
Предисловие	12
Глава 1. Введение	22
1.1. Интеграл Римана	22
1.2. Примеры риманова интегрирования	26
1.3. Интеграл Лебега	28
1.4. «Интересно» и «внутри»	31
1.5. Некоторые примеры трюков	33
1.6. Особенности	38
1.7. Интеграл Далцелла	43
1.8. Откуда берутся интегралы	46
1.9. Заключительные слова	60
1.10. Задачи для упражнений	61
Глава 2. «Легкие» интегралы	64
2.1. Шесть «легких» для разминки	64
2.2. Новый прием	68
2.3. Два старых трюка, плюс один новый	75
2.4. Еще один старый прием. Лог-синус Эйлера	84
2.5. Задачи для упражнений	90
Глава 3. Любимый трюк Фейнмана	92
3.1. Формула Лейбница	92
3.2. Удивительный интеграл	101
3.3. Интеграл Фурулани	103
3.4. Обратная сторона трюка Фейнмана	106
3.5. Сочетание двух приемов	115
3.6. Интеграл Улера и символьное интегрирование	118
3.7. Интеграл вероятности, новый взгляд	122
3.8. Интеграл Дини	125
3.9. Любимый прием Фейнмана решает физическое уравнение	128
3.10. Задачи и упражнения	130
Глава 4. Гамма- и бета-функции	134
4.1. Гамма-функция Эйлера	134
4.2. Интеграл Валлиса и бета-функция	136
4.3. Перестановка порядка интегрирования в двойном интеграле	147
4.4. Гамма-функция встречается физику	158
4.5. Задачи для решения	161
Глава 5. Использование степенных рядов для нахождения интегралов	164
5.1. Число Каталана	164
5.2. Степенные ряды для логарифмической функции	168

5.3. Интегралы дзета-функции	176
5.4. Константа Эйлера и связанные с ней интегралы.....	181
5.5. Задачи и упражнения	195
Глава 6. Семь сложных интегралов	199
6.1. Интеграл Бернулли	199
6.2. Интеграл Ахмеда	201
6.3. Интеграл Коксетера	205
6.4. Оптический интеграл Харди–Шустера	212
6.5. Тройные интегралы Уотсона/Ван Пейпа	217
6.6. Эллиптические интегралы в физической задаче	223
6.7. Задачи и упражнения.....	229
Глава 7. Использование $\sqrt{-1}$ для нахождения интегралов	235
7.1. Формула Эйлера	235
7.2. Интегралы Френеля.....	236
7.3. $\zeta(3)$ и снова интегралы лог-синуса	240
7.4. $\zeta(2)$, наконец!.....	245
7.5. Опять интеграл вероятности	248
7.6. За пределами интеграла Дирихле	250
7.7. Дирихле встречает гамма-функцию	256
7.8. Преобразования Фурье и интегралы энергии	259
7.9. «Странные» интегралы из радиотехники	265
7.10. Причинность и интегралы преобразования Гильберта	275
7.11. Задачи и упражнения	283
Глава 8. Контурное интегрирование	287
8.1. Вступление	287
8.2. Криволинейные интегралы.....	287
8.3. Функции комплексной переменной.....	290
8.4. Уравнения Коши–Римана и аналитические функции	296
8.5. Интегральная теорема Грина	300
8.6. Первая интегральная теорема Коши	303
8.7. Вторая интегральная теорема Коши	316
8.8. Особенности и теорема о вычетах.....	330
8.9. Интегралы с многозначными подынтегральными функциями.....	338
8.10. Задачи и упражнения	346
Глава 9. Эпилог	349
9.1. Риман, простые числа и дзета-функция	349
9.2. Вывод функционального уравнения для $\zeta(s)$	359
9.3. Вопросы для упражнений.....	372
Решения задач и упражнений	375
Предметный указатель	426

Вступительное слово от издательства

ОТЗЫВЫ И ПОЖЕЛАНИЯ

Мы всегда рады отзывам наших читателей. Расскажите нам, что вы думаете об этой книге – что понравилось или, может быть, не понравилось. Отзывы важны для нас, чтобы выпускать книги, которые будут для вас максимально полезны.

Вы можете написать отзыв на нашем сайте www.dmkpress.com, зайдя на страницу книги и оставив комментарий в разделе «Отзывы и рецензии». Также можно послать письмо главному редактору по адресу dmkpress@gmail.com; при этом укажите название книги в теме письма.

Если вы являетесь экспертом в какой-либо области и заинтересованы в написании новой книги, заполните форму на нашем сайте по адресу http://dmkpress.com/authors/publish_book/ или напишите в издательство по адресу dmkpress@gmail.com.

СПИСОК ОПЕЧАТОК

Хотя мы приняли все возможные меры для того, чтобы обеспечить высокое качество наших текстов, ошибки все равно случаются. Если вы найдете ошибку в одной из наших книг – возможно, ошибку в основном тексте или программном коде, – мы будем очень благодарны, если вы сообщите нам о ней. Сделав это, вы избавите других читателей от недопонимания и поможете нам улучшить последующие издания этой книги.

Если вы найдете какие-либо ошибки в коде, пожалуйста, сообщите о них главному редактору по адресу dmkpress@gmail.com, и мы исправим это в следующих тиражах.

НАРУШЕНИЕ АВТОРСКИХ ПРАВ

Пиратство в интернете по-прежнему остается насущной проблемой. Издательства «ДМК Пресс» и Springer очень серьезно относятся к вопросам защиты авторских прав и лицензирования. Если вы столкнетесь в интернете с незаконной публикацией какой-либо из наших книг, пожалуйста, пришлите нам ссылку на интернет-ресурс, чтобы мы могли применить санкции.

Ссылку на подозрительные материалы можно прислать по адресу электронной почты dmkpress@gmail.com.

Мы высоко ценим любую помощь по защите наших авторов, благодаря которой мы можем предоставлять вам качественные материалы.

Предисловие

Инженерия – это как танцы; вы не изучаете это в затемненном лекционном зале, просматривая слайды: вы изучаете это, выходя на танцпол и наступая на пальцы ног.

– Профессор *Джек Олфорд* (1920–2006), соучредитель инженерной клиники в колледже Харви Мадда, который нанял автора в 1971 году в качестве доцента. То же самое можно сказать и о нахождении определенных интегралов

Чтобы по-настоящему оценить эту книгу, посвященную тайному искусству вычисления определенных интегралов, необходимо (хотя, возможно, этого недостаточно), чтобы вы были тем человеком, который находит следующий вопрос более привлекательным в жестокой битве один на один за первое место в списке греховных удовольствий между чашкой горячего кофе с сахарным пончиком и этим вопросом:

без фактического вычисления x показать, что если $x + \frac{1}{x} = 1$, из этого следует, что $x^7 + \frac{1}{x^7} = 1$.

Хорошо, я знаю, что многие (но, я надеюсь, не вы) подумают, столкнувшись с таким вопросом: какое земное значение может иметь такая задача? Ну, насколько я знаю, никакого, но ее очарование (или нет) для вас обеспечивает (я думаю) превосходное психологическое понимание того, стоит ли вам тратить время и/или хорошие деньги на эту книгу. Если проблема оставляет кого-то смущенным, озадаченным или равнодушным (может быть, все три), то я советую им отложить эту книгу и вместо этого поискать хороший детективный роман, последнюю биографию Линкольна (кажется, каждый год появляется новая – что еще могло остаться невысказанным?) или, возможно, вегетарианскую кулинарную книгу.

Но если ваша ручка уже вынута и на вашем столе накапливаются нацарапанные страницы расчетов, то, черт возьми, вы – просто тот человек, для которого я написал эту книгу. (Если после доблестных усилий вы все еще в тупике, но тем не менее просто ощущаете необходимость посмотреть, как это сделать, или если ваша ручка просто исписалась – решение задачи представлено в конце книги.)

Точнее говоря, я написал для трех разных категорий читателей: (1) студенты, изучающие физику/инженерию/математику; (2) профессора, которые ищут интересный материал для лекций, и (3) неакадемические профессионалы, которым нужно «хорошее техническое чтение».

Есть две возможные проблемы, связанные с вычислением определенных интегралов, которые мы должны рассмотреть сразу. Во-первых, действительно ли математики делают подобные вещи? Разве простые вычисления – не грязное дело (которое лучше всего делать вне поля зрения, в тени переулков, чтобы не нанести непоправимого ущерба юным умам впечатлительных юношей) покрытых жиром инженеров с дырявыми рукавами их рубашек или придурковатых физиков в потрепанных штанах и с меловой пылью на носу? Разве не в глубоком, чистом океане аналитических доказательств и теорем мы находим настоящих математиков, плавающих, как могучие лоснящиеся тюлени? Как инженер я сам нахожу это отношение немного элитарным, и поэтому мне приятно отметить удовольствие от вычислений, которым наслаждались многие великие математики, от Ньютона до наших дней.

Позвольте мне привести два примера. Во-первых, репутация величайшего английского математика первой половины XX века Г. Х. Харди (1877–1947) частично опирается на его феноменальное умение находить определенные интегралы. (Харди упоминается во многих местах в этой книге.) И во-вторых, герой этой книги (Риман) сегодня известен (помимо своего интеграла) своей формулировкой величайшей нерешенной проблемы математики, о которой я расскажу вам гораздо больше в конце книги. Но после его смерти, когда его личные заметки по этой самой проблеме были изучены, было обнаружено, что во всех глубоких теоретических материалах заложено вычисление $\sqrt{2}$ до 38 знаков после запятой!

Другое беспокойство, которое я иногда слышу, кажется мне просто безумием; жалоба на то, что нет конца определенным интегралам. (Но ведь это должно быть поводом для радости.) Вы можете играть с интегралами, с верхним и нижним пределами бесчисленным множеством способов¹, но идет ворчание – какой смысл вычислять определенные интегралы, поскольку вы не можете сделать их все? Я надеюсь, что изложения этой проблемы на словах достаточно, чтобы прояснить ее смехотворный характер. Мы никогда не сможем найти все возможные определенные интегралы, так зачем беспокоиться? Ну, а что дальше – вы не можете сложить все возможные пары действительных чисел, так зачем беспокоиться о том, чтобы научиться складывать? Как я уже сказал, это безумие!

Что делает вычисление конкретных интегралов в этой книге ценным, так это не конкретные ответы, которые мы получим, а скорее уловки (извините, методы), которые будем использовать при получении этих ответов; методы, которые вы можете использовать при вычислении интегралов, с которыми вы столкнетесь в будущем в своей работе. Многие из интегралов, которые я покажу вам, действительно имеют важное применение в математической физике и технике, но другие включены только потому, что на первый взгляд они вы-

¹ В следующей главе вы увидите, что при соответствующем изменении переменной мы можем преобразовать любой интеграл в интеграл от 0 до ∞ , или от 1 до ∞ , или от 0 до 1. Так что все не так плохо, как я это представлял.

глядят настолько чертовски крутыми, что испытываешь настоящий удар, когда видишь, как они просто рушатся, когда на них нападают с правильным трюком.

Из всего вышесказанного вы, вероятно, поняли, что я написал эту книгу в легкой манере (что означает «это не строгий учебник по математике»). Я не собираюсь сильно беспокоиться, например, о том, чтобы доказать равномерную сходимости чего-либо, и, если вы не знаете, что это значит, не беспокойтесь об этом, потому что я тоже не буду беспокоиться об этом. Дело не в том, что вопросы строгости не важны – они важны – но не для нас, здесь.

Когда, пройдя длинную запутанную последовательность манипуляций, чтобы получить то, что мы считаем значением некоторого определенного интеграла, я тогда просто запускаю замечательную команду `quad` численного интегрирования MATLAB (`quad` – сокращение от `quadrature`, квадратура), и мы вычисляем значение этого интеграла. Если наш теоретический ответ говорит, что это $\sqrt{\pi} = 1.772453\dots$, а `quad` говорит, что это равно 9.3, мы, конечно, будем подозревать, что где-то во всех наших вычислениях мы просто, возможно, лопухнулись! Однако если `quad` говорит, что это значение равно 1.77246, то это достаточно хорошо для меня, и мы пойдем, довольные успехом и покрасневшие от удовольствия, к следующей проблеме.

Сказав это, я был бы не совсем честен, если бы прямо сейчас не признал, что такое счастье может быть бредовым. Рассмотрим, к примеру, следующий контрпример к принятой философии этой книги. Предположим, вы использовали пакет программного обеспечения, чтобы показать следующее:

$$\int_0^{\infty} \cos(x) \frac{\sin(4x)}{x} dx = 1.57079632679\dots,$$

$$\int_0^{\infty} \cos(x) \cos\left(\frac{x}{2}\right) \frac{\sin(4x)}{x} dx = 1.57079632679\dots,$$

$$\int_0^{\infty} \cos(x) \cos\left(\frac{x}{2}\right) \cos\left(\frac{x}{3}\right) \frac{\sin(4x)}{x} dx = 1.57079632679\dots$$

и так далее, вплоть до

$$\int_0^{\infty} \cos(x) \cos\left(\frac{x}{2}\right) \cos\left(\frac{x}{3}\right) \dots \cos\left(\frac{x}{30}\right) \frac{\sin(4x)}{x} dx = 1.57079632679\dots$$

Нужно быть слепым (а также полностью лишенным воображения), чтобы не заподозрить сразу две вещи:

$$\text{повторяющееся значение } 1.57079\dots \text{ есть на самом деле } \frac{\pi}{2}, \quad (1)$$

и

$$\int_0^{\infty} \left\{ \prod_{k=1}^n \cos\left(\frac{x}{k}\right) \right\} \frac{\sin(4x)}{x} dx = \frac{\pi}{2} \text{ для всех } n. \quad (2)$$

Это впечатляет! Но затем вы запускаете следующий случай с $n = 31$, и компьютер возвращает ответ

$$\int_0^{\infty} \cos(x) \cos\left(\frac{x}{2}\right) \cos\left(\frac{x}{3}\right) \cdots \cos\left(\frac{x}{30}\right) \cos\left(\frac{x}{31}\right) \frac{\sin(4x)}{x} dx = 1.57079632533\dots$$

В этой книге я бы отбросил отклонение (обратите внимание на последние три цифры!) как ошибку округления – и был бы неправ! Это не ошибка округления, и, несмотря на весьма убедительные численные вычисления, предполагаемое тождество «для всех n » просто не соответствует действительности. Это «почти» верно, но в математике «почти» не считается¹.

Это такая кошмарная вещь, которая заставляет математиков чувствовать себя обязанными четко сформулировать любые предположения, которые они делают, и, если они действительно безупречны, показать, что эти предположения обоснованы, прежде чем идти вперед к анализу. Я не буду здесь так стесняться и, несмотря на предыдущий пример того, как плохо все может пойти не так, буду предполагать почти все, что удобно на данный момент (если не считать чего-то действительно абсурдного, например $1 + 1 = 3$), откладывая момент истины, когда мы «проверяем» теоретический результат с помощью MATLAB. Истинный математик почувствовал бы стыд (возможно, даже подумав, что наступило состояние морального вырождения), если бы он занял такую бесцеремонную позицию. Я, с другой стороны, буду невосприимчив к таким душераздирающим сомнениям. Тем не менее имейте в виду, что мы будем рисковать.

Поэтому я снова признаю, что нарушение одного или нескольких условий, установленных строгими выкладками, может привести к катастрофе. Дополнительные юмористические примеры этого обескураживающего события могут быть найдены в статье² одного математика с чувством юмора. Эта статья начинается с такой провокационной строки: «Просматривая таблицу интегралов в унылый воскресный полдень [разве вы часто не делаете то же самое?], некоторое время назад я наткнулся на четыре расходящихся тригонометрических интеграла. Мне было интересно, как эти расходящиеся интегралы [с неверными конечными значениями] оказались в уважаемой таблице». Через пару предложений автор пишет: «У нас нет намерения опорочить ни известного математика, который сделал первоначальную ошибку [заслуженно известный французский гений Огюстен-Луи Коши (1789–1857), с которым вы познакомитесь, когда мы доберемся до контурного интегрирования], ни редакторов других прекрасных таблиц, в которых появляются интегралы. Мы все совершаем ошибки и не собираемся ни на кого указывать пальцем...»

¹ Информативное обсуждение увлекательной математики, стоящей за этими вычислениями, см. в ст.: *Лорд Ник*. Забавная последовательность тригонометрических интегралов // Математическая газета. 2007. Июль. С. 281–285. (*Lord Nick*. An Amusing Sequence of Trigonometrical Integrals // *The Mathematical Gazette*. July 2007. P. 281–285).

² *Talvila Erik*. Some Divergent Trigonometric Integrals // *The American Mathematical Monthly*. May 2001. P. 432–436.

А если мы лопухнулись, ну и что? Никто не должен знать. Мы просто спокойно соберем наши страницы с ошибками, разорвем их на части и бросим всё это гнилое месиво в камин. Наши математические грехи будут только между нами и Богом (который хорошо известен как прощающий).

Однако уход от компьютера не обязательно поможет. Вот конкретный пример того, что я имею в виду под этим. В своем классическом жанре¹ Мюррей Шпигель (покойный профессор математики в Политехническом институте Ренсселера) просит читателей показать, что

$$\int_0^{\infty} \frac{\ln(x)}{1+x^2} dx = \frac{\pi \ln(2)}{2},$$

что равно 1,088793.... Можно только догадываться, сколько студентов боролось (и как долго), чтобы доказать это, поскольку данный ответ неверен. Позже в этой книге, в (5.1.3), мы возьмем этот интеграл правильно, но использование функции `quad` (недоступной Шпигелю в 1964 г.) быстро показывает, что числовое значение на самом деле значительно больше 1,4603.... В конце этого предисловия я покажу вам два примера (включая интеграл Шпигеля) полезного использования функции `quad`.

Наше использование `quad` вызывает вопрос о том, почему, если мы всегда можем вычислить значение любого определенного интеграла с тем количеством десятичных цифр, которое мы хотим, мы вообще заботимся о поиске точных выражений для этих интегралов? Это действительно философский вопрос, и я думаю, что он доходит до таинственной взаимосвязанности математики – как, казалось бы, несвязанные понятия могут оказаться тесно связанными. Выражения, которые мы найдем для многих определенных интегралов, найденных в этой книге, будут включать такие знакомые числа, как $\ln(2)$ и π , и другие числа, которые не так хорошо известны, как, например, постоянная Каталана (обычно записываемая как G) по имени французского математика Эжена Каталана (Eugène Catalan, 1814–1894).

Общая нить, соединяющая эти и другие числа, заключается в том, что все они могут быть записаны как бесконечные ряды, которые, в свою очередь, могут быть записаны как определенные интегралы:

$$\ln(2) = 1 - \frac{1}{2} + \frac{1}{3} - \frac{1}{4} + \frac{1}{5} - \dots = \int_0^1 \frac{2x}{1+x^2} dx = 0.693147\dots$$

$$\frac{\pi}{4} = 1 - \frac{1}{3} + \frac{1}{5} - \frac{1}{7} + \frac{1}{9} - \dots = \int_0^1 \frac{1}{1+x^2} dx = 0.785398\dots$$

¹ Spiegel M. R. Outline of Theory and Problems of Complex Variables with an Introduction to Conformal Mapping and Its Applications. Schaum, 1964. P. 198 (problem 91). [Шпигель М. Р. Изложение теории и проблем комплексных переменных с введением в конформные отображения и их приложения. Шаум, 1964. С. 198 (проблема 91).]

$$G = \frac{1}{1^2} - \frac{1}{3^2} + \frac{1}{5^2} - \frac{1}{7^2} + \frac{1}{9^2} - \dots = \int_0^1 \frac{\ln(x)}{1+x^2} dx = 0.9159655\dots$$

И конечно, на гораздо более глубоком уровне понимается, что известные интегралы Френеля $\int_0^\infty \cos(x^2) dx$ и $\int_0^\infty \sin(x^2) dx$ точно равны $\frac{1}{2}\sqrt{\frac{\pi}{2}}$, по сравнению с тем, чтобы знать только, что они «довольно близки» к 0,6267.

В 2004 году два математика опубликовали замечательную книгу, очень похожую по духу на эту, и я надеюсь, что мои бесцеремонные слова покажутся ужасными только самым суровым пуристам. Книга «Неотразимые интегралы» (Irresistible Integrals. Cambridge University Press) покойного Джорджа Бораса и Виктора Молла из Университета Тулейна (George Boras, and Victor Moll, Tulane University) не так охотно, как эта, обращается к дьявольской математике XVIII века времен Эйлера, но я сильно подозреваю, что авторы часто искушались. Их подзаголовок выдавал их: Символика, Анализ и Эксперименты [особенно обратите внимание на это слово!] в вычислении интегралов. Будучи математиками, они обладали большей силой воли, чем мой тщедушный инженер-электрик, преданный строгости, но время от времени даже они не могли полностью подавить свое истинное удовольствие от нахождения определенных интегралов.

И затем три года спустя, в другой книге, соавтором которой является Молл, мы находим философское утверждение, которое точно отражает мое собственное (и этой книги): «Для данного интересного тождества из длинной и сложной статьи по незнакомому предмету, что дало бы вам больше уверенности в его правильности: посмотреть доказательство или численно подтвердить, что оно верно с точностью до 10 000 знаков после запятой?»¹ Эта книга и «Неотразимые интегралы» – действительно интересные математические книги для чтения.

Однако «Неотразимые интегралы» отличается от этого тем, что Борас и Молл написали для более подготовленной математически аудитории, чем я, предполагая только уровень знаний, эквивалентный уровню знаний по математике для младших и старших классов колледжа. Они также используют компьютерные вычисления Mathematica, и даже гораздо больше, чем я использую MATLAB. Я, с другой стороны, предполагаю гораздо меньше, только то, что хороший студент знал бы – с одним БОЛЬШИМ исключением, – это знания после первого года расширенного курса математического анализа (AP calculus), плюс лишь небольшое знакомство с концепцией дифференциального уравнения. А большое исключение – это контурное интегрирование, которого Борас и Молл избегали в своей книге, потому что «не все [математические специальности] (мы боимся, немногие) изучают комплексный анализ».

¹ *Петерс А. К. Экспериментальная математика в действии. 2007. С. 4–5 (Peters A. K. Experimental Mathematics in Action). Наши вычисления здесь с quad не будут до 10 000 знаков после запятой, но идея та же самая.*

Должен сказать, что это застало меня врасплох. Для современного бакалавра математики не иметь курса комплексного анализа – это мне кажется шокирующим. Будучи специалистом в области электротехники, 50 лет назад я начал изучать комплексный анализ с помощью контурного интегрирования (на математическом факультете Стэнфорда) в начале моего младшего курса, используя знаменитую книгу Р. В. Черчилля «Комплексные переменные и приложения» (*Churchill R. V. Complex Variables and Applications*). (У меня до сих пор сохранилась потрепанная, испачканная кофе копия.) Я думаю, что контурное интегрирование – это слишком красивая и мощная теория, чтобы ее можно было исключить из этой книги, но, признавая, что мой предполагаемый читатель может не иметь предварительных знаний о комплексном анализе, все интегралы, сделанные в этой книге методами контурного интегрирования, собраны в отдельной главе в конце книги. Кроме того, в этой главе я включил «ускоренный мини-курс» в теоретический комплексный анализ, необходимый для понимания техники (при условии что читатель уже сталкивался с комплексными числами и действиями над ними).

«Неотразимые интегралы» содержат много прекрасных результатов, но значительная их часть представлена в основном как «эскизы», а детали вывода (часто представляющие существенные проблемы) оставлены на усмотрение читателя. А в данной книге каждый результат получен полностью. Здесь даже есть результаты, которых нет в книге Бораса и Молла, такие как знаменитый интеграл, впервые разобранный в 1697 году швейцарским математиком Джоном Бернулли (1667–1748), результат, который настолько очаровал его, что он назвал его «чудесные ряды» («series mirabilia», «marvelous series»):

$$\int_0^1 x^x dx = 1 - \frac{1}{2^2} + \frac{1}{3^3} - \frac{1}{4^4} + \frac{1}{5^5} - \dots = 0.78343\dots,$$

или его вариант

$$\int_0^1 x^{-x} dx = 1 + \frac{1}{2^2} + \frac{1}{3^3} + \frac{1}{4^4} + \frac{1}{5^5} - \dots = 1.29128\dots$$

В этой книге также получены столь же экзотические интегралы

$$\int_0^1 x^{x^2} dx = 1 - \frac{1}{3^2} + \frac{1}{5^3} - \frac{1}{7^4} + \frac{1}{9^5} - \dots = 0.89648\dots$$

и

$$\int_0^1 x^{\sqrt{x}} dx = 1 - \left(\frac{2}{3}\right)^2 + \left(\frac{2}{4}\right)^3 - \left(\frac{2}{5}\right)^4 + \left(\frac{2}{6}\right)^5 - \dots = 0.65858\dots$$

Я не верю, что какой-либо из этих двух последних интегралов до сих пор мог бы появиться в какой-нибудь книге.

Один знаменитый интеграл, который также отсутствует в «Неотразимых интегралах», особенно интересен тем, что он, по-видимому (я немного это объяс-

ню), обязан своим вычислением математику из университета Тулейна (Tulane University), профессору Моллу (Victor H. Moll). Тогдашний глава математического факультета Тулейна профессор Герберт Бьюкенен (1881–1974) начал свою статью¹ 1936 года следующими словами: «При рассмотрении проблемы исследования квантовой механики профессор Дж. С. Моррис из Принстонского университета недавно столкнулся с интегралом

$$\int_0^{\infty} \frac{x^3}{e^x - 1} dx.$$

Поскольку интеграл не поддается никаким обычным методам, профессор Моррис попросил автора найти его [Джозеф Чандлер Моррис (1902–1970) был выпускником Тулейна, он защитил свою кандидатскую диссертацию по физике в Принстоне; позже он был главой физического факультета, а затем вице-президентом в Тулейне]».

Профессор Бьюкенен показал, что интеграл равен бесконечному ряду, сумма которого составляет 6,49... и сразу после того, как он пришел к этому значению, он написал: «Из других соображений [детали которых не упоминаются, но которые, я предполагаю, были результатами либо численных расчетов, либо даже, возможно, физических экспериментов, проведенных в Принстоне Моррисом], интеграл должен иметь значение от 6,3 до 6,9. Таким образом, вышеупомянутое значение $\left[6.4939\dots = \frac{\pi^4}{15}\right]$ обеспечивает теоретическую проверку экспериментальных результатов».

Итак, здесь мы имеем важный определенный интеграл, который, по-видимому, «обнаружен» физиком и решен математиком. На самом деле, как вы узнаете в главе 5, Бьюкенен был не первым, кто нашел этот интеграл; он был вычислен Риманом в 1859 году, задолго до 1936 года. Тем не менее это хорошая иллюстрация плодотворного сосуществования и позитивного взаимодействия эксперимента и теории, и она полностью соответствует подходу, который я использовал при написании данной книги.

Есть еще одно отличие этой книги от «Неотразимых интегралов», которое отражает мое образование как инженера, а не профессионального математика. На протяжении всей книги я старался привлечь к обсуждению множество физических приложений из таких разных областей, как теория радио и теоретическая механика. Однако во всех таких случаях математика играет центральную роль. Так, например, когда поднимается тема эллиптических интегралов (в конце

¹ Бьюкенен Х. Е. Об одном интеграле, возникающем в квантовой механике // Национальный математический журнал. 1936. Апр. С. 247–248. (Buchanan H. E. On a Certain Integral Arising in Quantum Mechanics // National Mathematics Magazine. April 1936. P. 247–248.) В своей книге «Электрическое одеяло миссис Перкинс» (Mrs. Perkins's Electric Quilt), Принстон, 2009, с. 100–102, я рассматривал этот интеграл не так, как Бьюкенен, и в главе 5 мы выведем его еще иным способом, как частный случай формулы (5.3.4).

главы 6), я делаю это в контексте известной проблемы физики. Происхождение этой проблемы связано, однако, не с физиком, а с математиком XIX века.

Позвольте мне закончить это предисловие на той же ноте, что и его начало. Несмотря на всю математику, эта книга написана в духе «давайте повеселимся». Точно такое же отношение было у Харди, когда в 1926 году он ответил на просьбу о помощи молодого студента Тринити-колледжа в Кембридже. В тот год, еще будучи подростком, Х. С. М. Кокстер (1907–2003) предпринял исследование различных четырехмерных форм. Его исследования привели его («путем геометрического рассмотрения и проверки графически») к нескольким весьма впечатляющим определенным интегралам, таким как¹

$$\int_0^{\pi/2} \cos^{-1} \left\{ \frac{\cos x}{1 + 2 \cos x} \right\} dx = \frac{5\pi^2}{24}.$$

В письме в «Математическую газету» (*Mathematical Gazette*) он спросил, может ли кто-нибудь из читателей журнала показать ему, как получить такой интеграл (мы вычислим вышеупомянутый так называемый интеграл Кокстера позже, в самом длинном выводе этой книги).

Кокстер стал одним из величайших геометров мира, и он писал десятилетия спустя в предисловии к своей книге «Двенадцать геометрических очерков» 1968 года: «я до сих пор помню трепет получения [решений от Харди] во время моего второго месяца в качестве первокурсника в Кембридже». К решениям Харди прилагалась записка, нацарапанная на полях: «я очень старался не тратить время на ваши интегралы, но для меня вызов определенного интеграла непреодолим»².

Если вы разделяете увлечение Харди (и мое) определенными интегралами, то эта книга для вас. Тем не менее, несмотря на мое восхищение почти ма-

¹ Команда `quad` MATLAB говорит, что этот интеграл есть 2.0561677..., что очень хорошо согласуется с $\frac{5\pi^2}{24} = 2.0561675\dots$. Синтаксис кода: `quad(@(x)acos(cos(x)./(1+2*cos(x))),0,pi/2)`.

Для интеграла, который я показал вам ранее, из книги Шпигеля, код `quad` (я использовал $1e6 = 10^6$ для бесконечного верхнего предела): `quad(@(x)log(1+x)./(1+x.^2),0,1e6)`. Большинство интегралов в этой книге являются одномерными, но для тех случаев, когда мы столкнемся с интегралами более высокой размерности, есть функции `dblquad` и `triplequad`, и компаньон MATLAB, пакет `Symbolic Math Toolbox` и его команда `int` (от слова «integrate»), могут сделать то же самое. Синтаксис для этих случаев будет объяснен, когда мы впервые столкнемся с многомерными интегралами.

² Итак, мы видим, где Борас и Молл получили название своей книги. Несколько лет назад в своей книге «Легендарная формула доктора Эйлера» (*Dr. Euler's Fabulous Formula*. Princeton, 2006, 2011) я привел еще один пример увлечения Харди определенными интегралами: см. раздел 5.7 данной книги «Харди и Шустер и их оптический интеграл», с. 263–274. Там я написал: «показать Харди на невзятый определенный интеграл было очень похоже на размахивание красным флагом перед быком». Позже в этой книге я покажу вам вывод «первых принципов» оптического интеграла (гораздо более изощренный вывод Харди использует преобразования Фурье).

гическим талантом Харди к интегралам, я не думаю, что он всегда был прав. Я пишу это почти кощунственное утверждение, потому что, помимо Бораса и Молла, еще одним обильным источником интегралов является «Трактат об интегральном исчислении», массивная двухтомная работа – почти 1900 страниц – английского педагога Джозефа Эдвардса (1854–1931).

Несмотря на то что в настоящее время все эти книги давно распроданы и не переиздаются, оба тома имеются в интернете по мере сканирования Google и доступны для бесплатного скачивания. В апрельском обзоре *Nature* за 1922 год, который едва не стал насмешкой, Харди совершенно ясно дал понять, что ему не нравятся работы Эдвардса («Книга мистера Эдвардса может служить напоминанием о том, что начало девятнадцатого века еще не умерло, и ее нельзя рассматривать как серьезный вклад в анализ»). В конце, признав, что в книге есть что-то хорошее, Харди не удержался и бросил Эдвардсу в утешение последнюю фразу: «короче говоря, книга может быть полезна достаточно опытному преподавателю, при условии что он постарается не допустить, чтобы она попала в руки его ученика». Ну, я не согласен. Я нашел трактат Эдвардса потрясающим чтением, сундуком с сокровищами, наполненным математическими драгоценными камнями.

Некоторые из них вы найдете в этой книге. Она включает также десятки задач с подробными решениями в конце книги, если вы застряли. Наслаждайтесь!

Дарем, Нью-Хэмпшир (Durham, NH)

Пол Дж. Нахин (Paul J. Nahin)

Глава 1

Введение

1.1. ИНТЕГРАЛ РИМАНА

Непосредственная цель этого вступительного раздела – рассмотреть вопрос о том, сможете ли вы понять технические комментарии в книге. Говоря прямо, знаете ли вы, что такое интеграл? Вы можете смело пропустить следующие несколько абзацев, если это окажется «старой шляпой», но, возможно, для некоторых это будет полезно. Изложение будет гораздо менее строго, чем хотелось бы чистому математику, и я намерен просто определить терминологию.

Если $y = f(x)$ – некоторая (любая) «достаточно хорошая» функция (если вы сумеете ее рисовать, то для нас это и будет «достаточно хорошая»), то определенный интеграл от функции $f(x)$, где x изменяется от $x = a$ до $x = b$, – это площадь (число, полностью определенное с помощью a , b и $f(x)$) фигуры, ограниченной функцией $f(x)$ и осью Ox . Это, по сути, затененная область, показанная на рис. 1.1.1. Вот почему вы часто увидите фразу «область под кривой» в этой и других книгах по интегралам. (Мы будем иметь дело в основном с вещественно-значными функциями в этой книге, но в конце будет довольно много обсуждений, касающихся комплексных функций.) На рисунке я показал $f(x)$ пересекающую x -ось при $x = c$; площадь выше оси Ox (от $x = a$ до $x = c$) – это положительная площадь, в то время как площадь ниже оси Ox (от $x = c$ до $x = b$) является отрицательной.

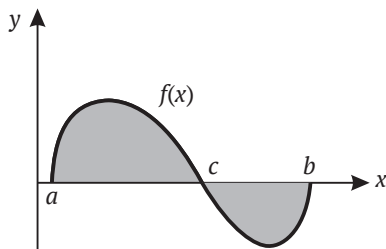


Рис. 1.1.1 ❖ Определенный интеграл Римана

Этот интеграл, называемый интегралом Римана, – в честь гениального немецкого математика Бернгарда Римана (1826–1866) – мы записываем в математических обозначениях как $\int_a^b f(x)dx$, где удлинненное S (это знак интеграла!) означает суммирование. Стоит взглянуть на то, как строится интеграл Римана, потому что не все функции имеют интеграл Римана (это функции, которые ведут себя «нехорошо»). Я покажу вам такую функцию в разделе 1.3. Идеи Римана датируются 1854 годом.

Суммирование вступает в игру, потому что интеграл на самом деле является предельным значением бесконечного числа членов в сумме. Вот как это происходит. Чтобы вычислить площадь под кривой, представьте, что интервал интегрирования по оси x от a до b разделен на n подынтервалов, при этом i -й подынтервал имеет длину Δx_i . То есть если конечные точки подынтервалов – это

$$a = x_0 < x_1 < x_2 < \dots < x_{i-1} < x_i < \dots < x_{n-1} < x_n = b,$$

тогда

$$\Delta x_i = x_i - x_{i-1}, \quad i = 1, 2, \dots, n.$$

Если мы сделаем подынтервалы равной длины, то

$$x_i = a + \frac{i}{n}(b - a),$$

откуда получаем

$$\Delta x_i = \Delta x = \frac{b - a}{n}.$$

Мы предполагаем на данный момент, что n – это некоторое конечное (но «большое») целое число, что означает, что Δx является «малым».

Действительно, мы предполагаем, что Δx достаточно мало, такое что $f(x)$, рассматриваемая на подынтервале, изменяется лишь незначительно на протяжении всего подынтервала. Пусть ζ_i – любое значение переменной x в интервале $x_{i-1} \leq \zeta_i \leq x_i$. Теперь площадь, ограниченная $f(x)$ над этим подынтервалом, является просто площадью очень тонкого вертикального прямоугольника высоты $f(\zeta_i)$ и горизонтальной ширины Δx , то есть площадью, равной $f(\zeta_i)\Delta x$. (Затененная вертикальная полоса на рис. 1.1.2.) Если мы сложим все эти прямоугольные области от $x = a$ до $x = b$, то получим очень хорошее приближение к общей площади под кривой от $x = a$ до $x = b$, причем приближение становится только лучше, как $n \rightarrow \infty$, и тогда $\Delta x \rightarrow 0$ (отдельные прямоугольные ленты становятся тоньше и тоньше). То есть значение I интеграла задается так:

$$I = \lim_{n \rightarrow \infty} \sum_{i=1}^n f(\zeta_i)\Delta x = \int_a^b f(x)dx,$$

где символ суммирования стал символом интеграла, а Δx стал дифференциалом dx . Будем называть $f(x)$ подынтегральным выражением, а a и b – нижним и верхним пределами интегрирования соответственно.

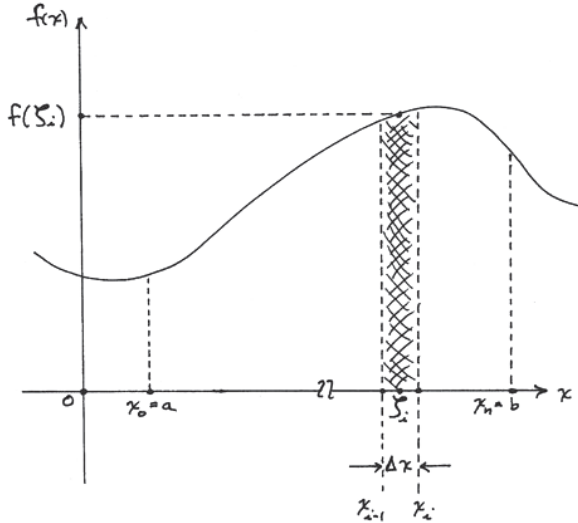


Рис. 1.1.2 ❖ Аппроксимация «площади под кривой»

Если a и b конечны ($-\infty < a < b < \infty$), то стоит отметить, что мы всегда можем написать определенный интеграл $\int_a^b f(x)dx$ как определенный интеграл $\int_0^\infty g(t)dy$. То есть мы можем нормализовать интервал интегрирования. Просто сделайте замену переменной $t = \frac{x-a}{b-x}$. Если a и b не оба конечны, всегда есть некоторая замена переменной, которая нормализует интервал интегрирования. Например, предположим, что мы имеем $\int_{-\infty}^\infty f(x)dx$. Запишем его как $\int_{-\infty}^0 f(x)dx + \int_0^\infty f(x)dx$ и сделаем замену переменной $t = -x$ в первом интеграле. Заметим также, что интеграл $\int_0^\infty f(x)dx$ можно всегда переписать в виде $\int_0^1 f(x)dx$, записывая его в виде суммы $\int_0^\infty f(x)dx = \int_0^1 f(x)dx + \int_1^\infty f(x)dx$ и делая замену переменной $y = \frac{1}{x}$ во втором интеграле, которая приводит пределы интегрирования также к 0 и 1 во втором интеграле. Отметив это сейчас, до конца данной книги я не буду беспокоиться о нормализации.

Мы можем всегда написать

$$I = \int_a^b f(x)dx = \int_a^b f(u)du,$$

поскольку символ, который мы используем для обозначения горизонтальной оси, есть x только по традиции. Обозначение его символом u не имеет значения для числового значения интеграла I . Мы называем переменную интегрирова-

ния *фиктивной переменной* интегрирования. Предположим, что мы используем u в качестве фиктивной переменной, и заменим верхний предел в интеграле переменной x , а нижний – минус бесконечностью. Теперь у нас больше нет определенного интеграла с конкретным числовым значением, а есть функция от x . То есть

$$F(x) = \int_{-\infty}^x f(u)du,$$

и наш первоначальный определенный интеграл задается формулой

$$I = F(b) - F(a) = \int_a^b f(u)du.$$

Какова связь между $F(x)$ и $f(x)$? Напомним, что из определения производной мы имеем:

$$\begin{aligned} \frac{dF}{dx} &= \lim_{\Delta x \rightarrow 0} \frac{F(x + \Delta x) - F(x)}{\Delta x} = \lim_{\Delta x \rightarrow 0} \frac{\int_{-\infty}^{x+\Delta x} f(u)du - \int_{-\infty}^x f(u)du}{\Delta x} = \\ &= \lim_{\Delta x \rightarrow 0} \frac{\int_x^{x+\Delta x} f(u)du}{\Delta x} = \frac{f(x)\Delta x}{\Delta x} = f(x), \end{aligned}$$

где равенства в последней строке выполняются, потому что $f(x)$ по существу является константой в интервале интегрирования длины Δx . Интегрирование и дифференцирование – это взаимно обратные операции друг к другу. Поскольку производная любой константы C равна нулю, мы записываем так называемый *неопределенный* интеграл (интеграл без верхнего и нижнего пределов) как

$$F(x) + C = \int f(x)dx.$$

Таким образом, один из способов найти интегралы – просто найти функцию $F(x)$, которая при дифференцировании дает подынтегральное выражение $f(x)$. Это называется «поискать в таблице», и это отличный способ брать интегралы, когда у вас есть *таблица с нужным вам выражением*.

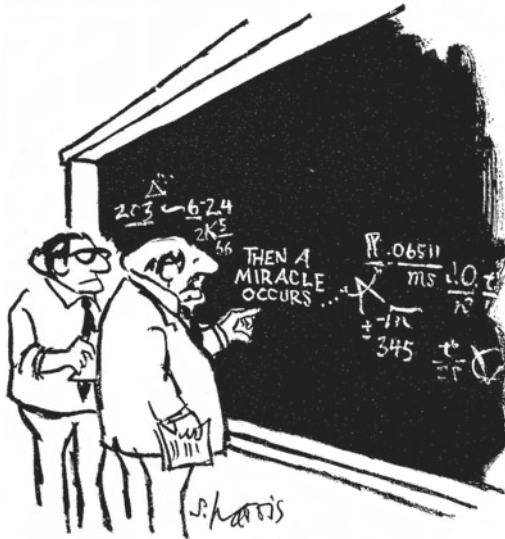
Что вы делаете, когда такой записи нет? Вот тогда все становится «интересным»! Вам нужно будет либо получить более обширную таблицу пар $F(x) \leftrightarrow f(x)$, либо создать $F(x)$ для себя. Или, может быть, вам неохотно, но придется признать тот факт, что, возможно, для конкретной функции $f(x)$, которая у вас есть, просто нет соответствующей функции $F(x)$. Удивительно, однако, что в последнем случае может случиться так, что хотя $F(x)$ не существует, все же может существовать вычислимое выражение для *определенного* интеграла для конкретных значений пределов интегрирования. Например, не существует $F(x)$ для $f(x) = e^{-x^2}$, и все, что мы можем написать для *неопределенного* интеграла, – это допущение

$$\int e^{-x^2} dx = ?$$

И все же (как будет показано позже в этой книге) мы можем написать *определенный* интеграл

$$\int_0^{\infty} e^{-x^2} dx = \frac{1}{2} \sqrt{\pi}.$$

То, что вы получаете в математике, – это почти близко к чуду.



"I THINK YOU SHOULD BE
MORE EXPLICIT HERE IN STEP TWO."

Рисунок использован с согласия Сидни Харриса,
ScienceCartoonsPlus.com

На рисунке: «Здесь происходит какое-то чудо...».
Под рисунком: «Спасибо, но вы должны быть
более аккуратными здесь, на втором шаге»

1.2. ПРИМЕРЫ РИМАНОВА ИНТЕГРИРОВАНИЯ

Вот относительно небольшие вычисления, которые наглядно демонстрируют пространственную интерпретацию интеграла Римана. Рассмотрим совокупность всех точек (x, y) , которые вместе образуют область R в x, y -плоскости, с условием $|x| + |y| < 1$, где $-1 < x < 1$. Какова площадь этой области R ? Решение относительно у дает

$$|y| < 1 - |x|,$$

что является краткой версией двойного неравенства

$$-(1 - |x|) = y_2 < y < 1 - |x| = y_1.$$

Рассмотрим отдельно случай $x > 0$ и случай $x < 0$.

Случай 1. Если $x > 0$, тогда $|x| = x$, и двойное неравенство принимает вид

$$-(1 - x) = y_2 < y < 1 - x = y_1,$$

и часть площади R для $x > 0$ есть

$$\begin{aligned} \int_0^1 (y_1 - y_2) dx &= \int_0^1 ((1 - x) + (1 - x)) dx = \int_0^1 (2 - 2x) dx = \\ &= (2x - x^2) \Big|_0^1 = 2 - 1 = 1. \end{aligned}$$

Случай 2. Если $x < 0$, тогда $|x| = -x$, и двойное неравенство принимает вид

$$-(1 + x) = y_2 < y < 1 + x = y_1,$$

и часть площади R для $x < 0$ есть

$$\begin{aligned} \int_{-1}^0 (y_1 - y_2) dx &= \int_{-1}^0 ((1 + x) + (1 + x)) dx = \int_{-1}^0 (2 + 2x) dx = \\ &= (2x + x^2) \Big|_{-1}^0 = 2 - 1 = 1. \end{aligned}$$

Так что площадь всей области R равна 2.

Обратите внимание, что мы сделали все расчеты, не заботясь о форме R . Но как выглядит R ? Если бы мы знали это, то, возможно, площадь была бы очевидна (так и будет!). Для $x > 0$ мы имеем неравенство

$$|y| < 1 - |x|,$$

которое говорит, что один край R есть

$$y_a(x) = 1 - x, \quad x > 0,$$

а другой край R есть

$$y_b(x) = -(1 - x) = -(1 + x), \quad x > 0.$$

Для $x < 0$ мы имеем

$$|x| + |y| < 1,$$

или, поскольку $|x| = -x$ для $x < 0$,

$$|y| < 1 + x.$$

Тогда третий край R есть

$$y_c(x) = 1 + x, \quad x < 0,$$

а четвертый край R есть линия

$$y_d(x) = -(1+x) = -1-x, \quad x < 0.$$

На рис. 1.2.1 показаны эти четыре ребра, и мы видим, что R – это повернутый (на 45°) квадрат с центром в начале координат с длиной стороны $\sqrt{2}$. То есть он имеет площадь, равную 2, как мы и рассчитали с помощью интеграла Римана.

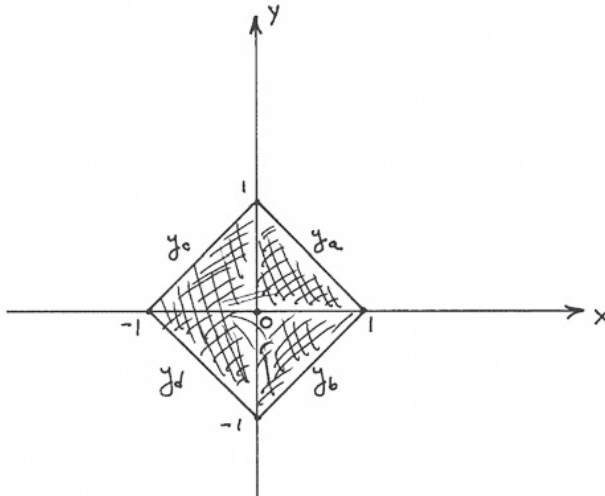


Рис. 1.2.1 ❖ Область R – это затененный повернутый квадрат

1.3. ИНТЕГРАЛ ЛЕБЕГА

Теперь, в интересах правдивости для инженеров, читающих это (и чтобы избежать презрительного осуждения математиками, читающими это!), я должен взять здесь тайм-аут и сказать вам, что интеграл Римана (и его интерпретация площади) не является концом пути, когда речь идет об интегрировании. В 1902 году французский математик Анри Лебег (1875–1941) расширил интеграл Римана, чтобы иметь возможность обрабатывать подынтегральные функции, которые никоим образом не ограничивают область. Такие функции есть; вероятно, самым известным является та, которая была построена в 1829 году немецким математиком Леженом Дирихле (1805–1859).

$$\varphi(x) = \begin{cases} 1, & \text{если } x \text{ рационально} \\ 0, & \text{если } x \text{ иррационально} \end{cases}.$$

Попробуйте нарисовать эскиз функции $\varphi(x)$ – и я уверен, что вы не сможете! В любом интервале конечной длины есть бесконечно много как рациональных, так и иррациональных чисел, и функция Дирихле очень занята, дико прыгая взад-вперед бесконечное число раз от 0 до 1, как лягушка под кофеином с вы-

соким сахаром (то, что рациональные числа являются счетной бесконечностью, а иррациональные числа – несчетной бесконечностью, – это два результата в математике, оба известных благодаря немецкому математику русского происхождения Георгу Кантору (1845–1918)). И если вы даже не можете нарисовать ее, то как вы можете говорить о функции Дирихле как «ограничивающей области»? Вы не можете, и функция Дирихле является примером функции, которая не является интегрируемой в смысле Римана.

Вы можете подумать, что именно бесконечное число разрывных скачков в пределах конечного интервала делает функцию $\varphi(x)$ не интегрируемой по Риману, но на самом деле можно иметь аналогичную дико разрывную функцию, которая остается интегрируемой по Риману. Действительно, в 1854 году Риман построил такую функцию. Пусть $[x]$ – целое число, ближайшее к x . Например, $[9.8] = 10$ и $[-10.9] = -11$. Если x находится точно между двумя целыми числами, то $[x]$ определяется как ноль; $[3.5] = 0$. Тогда бесконечно разрывная функция Римана выглядит так:

$$r(x) = \sum_{k=1}^{\infty} \frac{kx - [kx]}{k^2}.$$

На рис. 1.3.1 я построил приближение (используя первые восемь членов суммы) к $r(x)$ на промежутке $[0, 1]$. Этот рисунок, я думаю, просто начнет давать вам представление о том, насколько сумасшедше дикая $r(x)$; она имеет бесконечное число разрывов на промежутке $[0, 1]$, и все же Риман показал, что $r(x)$ по-прежнему интегрируется в смысле Римана, тогда как $\varphi(x)$ нет¹.

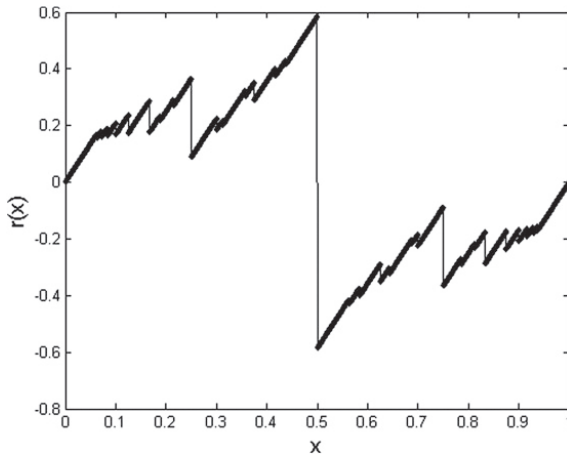


Рис. 1.3.1 ❖ Странная функция Римана

¹ Для большей информации относительно $r(x)$ см.: Hairer E. and Wanner G. Analysis by Its History. Springer, 1996. P. 232; Dunham William. The Calculus Gallery. Princeton, 2005. P. 108–112.

Однако функция Дирихле интегрируема в смысле Лебега. Вместо того чтобы делить интервал интегрирования на подынтервалы, как в интеграле Римана, интеграл Лебега делит интервал интегрирования на множества точек. Центральным интеллектуальным вкладом Лебега было введение концепции меры множества. Для подынтервала Римана его мерой была просто его длина. Интеграл Римана, таким образом, является лишь частным случаем интеграла Лебега, поскольку подынтервал является лишь одним конкретным способом определения множества точек; но есть и другие способы. Когда существует интеграл Римана, существует и интеграл Лебега, но обратное неверно. Когда оба интеграла существуют, они равны.

Чтобы увидеть, как это работает, давайте вычислим интеграл Лебега $\varphi(x)$ на промежутке $[0, 1]$. На этом интервале сначала сфокусируемся на всех рациональных значениях x , имеющих конкретное целое число n в знаменателе дроби m/n (по определению, это общая форма рационального числа). Для данного n , которое мы выбрали, мы видим, что m может изменяться от 0 до n , то есть существует $n + 1$ таких рациональных значений (точек) вдоль оси x от 0 до 1. Теперь представьте себе каждую из этих точек вложенной в интервал длины $\frac{\varepsilon}{n^3}$, где ε – сколь угодно малое (но ненулевое) положительное число. Это означает, что мы можем представить себе сколь угодно малый интервал ненулевой длины. Общая длина всех $n + 1$ интервалов равна

$$(n + 1) \frac{\varepsilon}{n^3} = \frac{\varepsilon}{n^2} + \frac{\varepsilon}{n^3}.$$

Напомним, что это все было для конкретного n .

Теперь суммируем по всем возможным n , то есть пусть n пробегает от 1 до бесконечности. Повторений, конечно, будет много, например $n = 2$ и $m = 1$, $n = 26$ и $m = 13$ определяют одну и ту же точку. Таким образом, общая длина всех интервалов, содержащих (охватывающих) все рациональные числа от 0 до 1, не более, чем

$$\varepsilon \left\{ \sum_{n=1}^{\infty} \frac{1}{n^2} + \sum_{n=1}^{\infty} \frac{1}{n^3} \right\}.$$

Как известно, обе суммы имеют конечные значения (первая – это, конечно, знаменитый результат Эйлера $\pi^2/6$, который будет получен в главе 7, а вторая сумма явно еще меньше). Дело в том, что общая сумма в скобках имеет некоторое конечное значение S , и поэтому общая длина всех интервалов, охватывающих все рациональные числа от 0 до 1, не превышает εS , и мы можем сделать это число настолько маленьким, насколько захотим, просто выбирая все меньшие значения для ε . Говорят, что лебегова мера множества всех рациональных чисел от 0 до 1 равна нулю, и тогда в смысле Лебега мы имеем¹:

¹ Теперь промежутки $[0, 1]$ разбивается всего на два подмножества. На одном из них функция может достигать значения 1, но мера этого подмножества не превышает εS , на втором подмножестве функция равна нулю. Поэтому интегральная сумма не превосходит εS и стремится к 0 при $\varepsilon \rightarrow 0$. – Прим. перев.

$$\int_0^1 \varphi(x) dx = 0.$$

Теперь, со всем сказанным, я одновременно признаю красоту интеграла Лебега, а также признаю «скандальный» факт, что в этой книге я не собираюсь беспокоиться об этом! В 1926 году президент математического общества (Англия) строго заявил, что «быть серьезным математиком и не использовать интеграл Лебега – это принять позицию старика в сельской деревне, который отказывается путешествовать в поезде»¹. С другой стороны, американский инженер-электрик и ученый-компьютерщик Ричард Хэмминг (1915–1998) несколько кавалеристски опроверг это, когда заявил (в обращении² к *математикам* в 1997 году!):

...на протяжении более 40 лет я утверждал, что если бы полет самолета зависел от того, была ли какая-то функция, возникшая в его конструкции, интегрируема по Лебегу, а не по Риману, то я бы не летал в нем. А ты бы полетел? Признает ли природа эту разницу? Я сомневаюсь! Вы можете, конечно, выбирать, что вам угодно, в этом вопросе, но я заметил, что год за годом интегрирование Лебега, да и вся теория меры, кажется, играет все меньшую и меньшую роль в других областях математики, и ни в одной из областей, которые просто используют математику [мой акцент].

Я думаю, что у Хэмминга более сильная позиция, и все интегралы, которые вы увидите в этой книге, следует понимать как интегралы Римана.

Для математиков, у которых может возникнуть соблазн отклонить слова Хэмминга фразой «Ну, что еще вы ожидаете от *инженера!*», позвольте мне отметить, что за год до выступления Хэмминга один математик сказал, по сути, то же самое в статье, которую Хэмминг наверняка читал. Признав, что интеграл Лебега «стал «официальным» интегралом в математических исследованиях», Роберт Бартл (1927–2003) затем заявил, что «*пришло время отказаться от интеграла Лебега как основного интеграла* [акцент Бартла]»³.

1.4. «ИНТЕРЕСНО» И «СЕКРЕТЫ»

Итак, что такое интересный интеграл и что значит говорить о том, что он имеет «секреты»? Я полагаю, что честный ответ на «интересную» часть примерно соответствует знаменитому комментарию судьи Верховного суда Поттера

¹ Комментарий, сделанный после презентации статьи: *Francis E. C. Modern Theories of Integration // The Mathematical Gazette. March 1926. P. 72–77.*

² В статье *Hamming's: Mathematics On a Distant Planet // The American Mathematical Monthly. August-September 1998. P. 640–650.*

³ См. отмеченную наградами статью *Bartle's: Return to the Riemann Integral // The American Mathematical Monthly. October 1996. P. 625–632.* Он был профессором математики в университете штата Иллинойс в течение многих лет, а затем в университете Восточного Мичигана.

Стюарта 1964 года: на вопрос «Что такое порнография?» он признал, что это трудно определить, «но я знаю это, когда вижу». То же самое и с интересным интегралом!

В 1957 году летом между моими младшими и старшими классами средней школы я купил копию второго издания знаменитого учебника Джорджа Б. Томаса «Математический анализ и аналитическая геометрия» для занятий в летней школе в местном колледже. Я до сих пор помню волнение, которое испытал, когда, пролистывая страницы в первый раз, столкнулся (на стр. 369) со следующим (Томас говорит, что это из «теории подъемной силы» аэродинамики):

$$\int_{-1}^1 \sqrt{\frac{1+x}{1-x}} dx = \pi.$$

Почему я, еще ребенок, не достигший и семнадцати лет, который еще недавно строил модели самолетов из комплектов бальзового дерева и протекающих тюбиков клея, нашел это «интересным»? Я не знал тогда – и я не уверен, что знаю даже сейчас, – за исключением того, что это выглядит просто «таинственным и экзотическим».

Теперь некоторые могут посмеяться над этим, но мне все равно – мне кажется, что аэродинамический интеграл все еще выглядит таинственным и экзотическим! Эта строка с формулой – такая же замечательная строка, как и все, что вы найдете в Хемингуэе или Достоевском, но, в отличие от даже величайшей фантастики, это строка, которую никто не мог сделать просто. В конце концов, какое отношение все эти странные (для меня) вещи в левой части знака равенства имеют к π ? Конечно, я знал даже в те давние времена, что они тесно связаны с кругами, но я не видел никаких кругов слева. Интересно!

Такая эмоциональная реакция не ограничивается только математиками-любителями; профессионалы могут быть охвачены той же эйфорией. Например, в 1935 году в конце своего президентского обращения к Лондонскому математическому обществу английский математик Г. Н. Уотсон (1886–1965) упомянул этот удивительный определенный интеграл:

$$\int_0^{\infty} e^{-3\pi x^2} \frac{\sinh(\pi x)}{\sinh(3\pi x)} dx = \frac{1}{e^{3\pi/3} \sqrt{3}} \sum_{n=0}^{\infty} \frac{e^{-2n(n+1)\pi}}{(1+e^{-\pi})^2 (1+e^{-3\pi})^2 \dots (1+e^{-(2n+1)\pi})^2}.$$

Он заявил, что это дало ему «острые ощущения, неотличимые от острых ощущений, которые я испытываю, когда вхожу в Новую Ризницу Капеллы Медичи и вижу перед собой строгую красоту четырех статуй, представляющих День, Ночь, Вечер и Рассвет, который Микеланджело поставил над могилами Джулиано Медичи и Лоренцо Медичи».

Вот это да!

Хорошо, теперь что значит «секреты интегралов»? Я постараюсь ответить на это примером. Предположим, я говорю вам, что

$$\int_0^1 \frac{\ln(1+x)}{1+x^2} dx = \frac{\pi}{8} \ln(2).$$

Вы, вероятно, просто пожмете плечами и скажете (или, по крайней мере, подумаете, если будете слишком вежливы, чтобы это сказать): «Хорошо. Откуда ты это взял, из хорошей таблицы интегралов? Какую из них ты использовал? Я тоже посмотрю, что там». И вы могли бы, но *не могли бы вы получить* результат? Вот что я имею в виду, понимая, что «секрет» – это неотъемлемая часть. Это искусство начинать с интеграла с левой стороны знака равенства и каким-то образом получать вычисляемое выражение с правой стороны. (Мы найдем этот интеграл позже в книге, см. (2.2.4).)

Я намеренно использую слово *искусство*. Нет теории для нахождения определенных интегралов. Каждый новый интеграл – это совершенно новый вызов, и каждый новый вызов почти всегда требует нового трюка или, по крайней мере, нового или двух обращений к предыдущему трюку. Это верно, *трюк*. Некоторые люди могут в ужасе отшатнуться, но настоящий аналитик просто улыбается с предвкушением обещания праведной борьбы. И даже если интеграл выигрывает на данный момент, оставляя аналитика в изнеможении и с мучительной головной болью, аналитик знает, что всегда есть завтра, когда можно попытаться снова.

1.5. НЕКОТОРЫЕ ПРИМЕРЫ ТРЮКОВ

Теперь, просто чтобы вы знали, о чем я говорю, когда использую слово «трюк», вот первый пример трюка в этой книге (остальная часть этой книги – по сути, всего лишь один новый трюк за другим!). Что стоит в интеграле справа

$$\int_{-1}^1 \frac{\cos x}{e^{1/x} + 1} dx = ?$$

Этот интеграл почти наверняка выглядит довольно страшно почти всем с первого взгляда; попытка найти функцию $F(x)$, при дифференцировании которой получается подынтегральное выражение, конечно, не кажется многообещающей. Но на самом деле этот определенный интеграл может сделать первокурсник, если тот увидит хитрость! Поэкспериментируйте с этим некоторое время, пока я прокладываю себе путь к потрясающему откровению ответа, и посмотрим, сможете ли вы победить меня в этом.

Рассмотрим более общий интеграл

$$\int_{-1}^1 \frac{\cos x}{d(x) + 1} dx,$$

где $d(x)$ – это любая функция от x , которую вы хотите. (Для исходного интеграла $d(x) = e^{(1/x)}$.) Я наложу небольшое ограничение на $d(x)$, но не сейчас. Если мы напишем

$$g(x) = \frac{\cos x}{d(x)+1},$$

тогда мы приходим (конечно!) к интегралу

$$\int_{-1}^1 g(x) dx.$$

Не важно, что представляет из себя $g(x)$, мы всегда можем записать ее как сумму четной функции $g_e(x)$ и нечетной функции $g_o(x)$. То есть

$$g(x) = g_e(x) + g_o(x).$$

Откуда мы знаем, что можем это сделать? Да потому, что мы можем всегда записать, что такое $g_e(x)$ и $g_o(x)$. По определениям четной и нечетной функций мы имеем:

$$g(-x) = g_e(-x) + g_o(-x) = g_e(x) - g_o(x),$$

и простая алгебраическая выкладка приводит нас к равенствам:

$$g_e(x) = \frac{g(x) + g(-x)}{2}$$

и

$$g_o(x) = \frac{g(x) - g(-x)}{2}.$$

Теперь

$$\int_{-1}^1 g(x) dx = \int_{-1}^1 g_e(x) dx + \int_{-1}^1 g_o(x) dx = \int_{-1}^1 g_e(x) dx,$$

потому что благодаря «симметрии» нечетной функции относительно $x = 0$ мы имеем (представьте себе «область под кривой»):

$$\int_{-1}^1 g_o(x) dx = 0.$$

Для нашего первоначального интеграла мы имеем:

$$g(x) = \frac{\cos x}{d(x)+1},$$

и тогда

$$g_e(x) = \frac{1}{2} \left[\frac{\cos x}{d(x)+1} + \frac{\cos(-x)}{d(-x)+1} \right],$$

или поскольку $\cos(-x) = \cos(x)$, то есть потому что косинус является четной функцией:

$$g_e(x) = \frac{\cos x}{2} \left[\frac{1}{d(x)+1} + \frac{1}{d(-x)+1} \right] = \frac{\cos x}{2} \left[\frac{d(-x)+1+d(x)+1}{d(x)d(-x)+d(x)+d(-x)+1} \right],$$

или

$$g_e(x) = \frac{\cos x}{2} \left[\frac{2+d(-x)+d(x)}{d(x)d(-x)+d(x)+d(-x)+1} \right].$$

Хорошо, предположим, что теперь мы наложили ограничение на $d(x)$. Предположим, что $d(x)d(-x) = 1$. Это как раз тот случай, если вы заметите, для $d(x)$ в нашем исходном интеграле ($d(x) = e^{(1/x)}$), потому что

$$d(x)d(-x) = e^{(1/x)}e^{(-1/x)} = e^0 = 1.$$

Итак, теперь вы должны увидеть, что числитель и знаменатель всего этого материала в скобках в правой части последнего выражения для $g_e(x)$ равны! То есть все в скобках сводится к 1, и тогда

$$g_e(x) = \frac{\cos x}{2},$$

и наш страшный интеграл исчез, как воздушный шарик, уколотый булавкой:

$$\begin{aligned} \int_{-1}^1 \frac{\cos(x)}{e^{1/x}+1} dx &= \int_{-1}^1 \frac{\cos(x)}{2} dx = \frac{1}{2} \int_{-1}^1 \cos(x) dx = \frac{1}{2} \{ \sin(x) \}_{-1}^1 = \\ &= \frac{\sin(1) - \sin(-1)}{2} = \sin(1) = 0.8414709\dots^1 \end{aligned}$$

Вот это трюк! Функция интегрирования `quad` MATLAB соглашается, вычисляя значение 0,8414623. Синтаксис кода: `quad(@cos(x)./(exp(1./x)+1), 1,1)`.

Это был довольно сложный прием, но иногда даже достаточно низкоуровневые приемы могут привести к «хитрым» успехам. Например, каково значение

$$\int_0^{\infty} \frac{\ln(x)}{1+x^2} dx = ?$$

Давайте начнем с очевидного равенства $\int_0^{\infty} = \int_0^1 + \int_1^{\infty}$. В первом интеграле справа сделаем замену переменной $t = 1/x$ (и тогда $dx = -dt/t^2$). Тогда

$$\int_0^1 \frac{\ln(x)}{1+x^2} dx = \int_{\infty}^1 \frac{\ln\left(\frac{1}{t}\right)}{1+\frac{1}{t^2}} \left(-\frac{1}{t^2} dt\right) = -\int_{\infty}^1 \frac{\ln\left(\frac{1}{t}\right)}{t^2+1} dt = \int_1^{\infty} \frac{\ln\left(\frac{1}{t}\right)}{t^2+1} dt = -\int_1^{\infty} \frac{\ln(t)}{t^2+1} dt.$$

¹ В записи $\sin(1)$ имеется в виду, что это синус 1 радиана, равного $\frac{180^\circ}{\pi} = 57,3^\circ$ (не 1 градус).

То есть, признавая, что t и x являются всего лишь фиктивными переменными интегрирования, мы имеем $\int_0^1 = -\int_1^\infty$. И поэтому мы немедленно получаем наш результат (первоначально полученный Эйлером):

$$\int_0^\infty \frac{\ln(x)}{1+x^2} dx = 0. \quad (1.5.1)$$

На самом деле это частный случай более общего интеграла

$$\int_0^\infty \frac{\ln(x)}{b^2+x^2} dx.$$

Посмотрите, сможете ли вы вычислить этот интеграл (ваш ответ, конечно, должен сводиться к нулю, когда $b = 1$); если у вас возникнут проблемы, мы найдем этот интеграл в следующей главе – в (2.1.3), где вы увидите, что знание специального случая помогает (очень много!) и при выполнении общего случая.

В качестве третьего примера трюка позвольте мне показать вам пример, демонстрирующий, насколько умными могут быть первые студенты в интегральном исчислении, чтобы выявить значение определенного интеграла. Этот трюк восходит к 1719 году, когда итальянский математик Джулио Фаньяно (1682–1766) вычислил $\int_0^\infty \frac{dx}{a^2+x^2}$. Конечно, сегодня первокурсник по математическому анализу сразу узнает неопределенный интеграл как $\tan^{-1}(x)^1$, и поэтому ответом будет $\tan^{-1}(\infty) - \tan^{-1}(0) = \pi/2$. Но хитроумный трюк Фаньяно требует не знания неопределенного интеграла², а только умения дифференцировать. Вот как это сделал Фаньяно.

Представьте себе круг с радиусом r с центром в начале координатной плоскости. Длина дуги L вдоль окружности этого круга, которая опирается на центральный угол θ , находится по формуле $L = r\theta$. Теперь предположим, что $r = 1$. Тогда $L = \theta$, и тогда s в качестве фиктивной переменной интегрирования имеем:

¹ В книге используется мало распространенное у нас обозначение $\tan^{-1}(x)$ для функции $\arctg(x)$. – *Прим. перев.*

² Я предполагаю, что когда вы видите $\int \frac{1}{a^2+x^2} dx$, то сразу определяете это как $\frac{1}{a} \tan^{-1}\left(\frac{x}{a}\right)$. Это один из немногих «фундаментальных» неопределенных интегралов, который, я предполагаю, вы видели ранее на первом курсе математического анализа. Другие табличные интегралы: $\int \frac{1}{x} dx = \ln|x|$, $\int e^x dx = e^x$, $\int x^n dx = \frac{x^{n+1}}{n+1}$, $n \neq -1$, $\int \frac{dx}{\sqrt{1-x^2}} = \sin^{-1}(x)$ и $\int \ln(x) dx = x \cdot \ln(x) - x$.

$$L = \theta = \int_0^{\theta} dt.$$

Затем Фаньяно поиграл с этим очень простым подынтегральным выражением (в самом деле, что может быть проще?!?), чтобы сделать его более сложным! В частности:

$$L = \int_0^{\theta} \frac{1}{\frac{\cos^2(t)}{1}} dt = \int_0^{\theta} \frac{1}{\frac{\cos^2(t)}{\cos^2(t) + \sin^2(t)}} dt = \int_0^{\theta} \frac{1}{1 + \tan^2(t)} dt.$$

Затем замена переменной $x = \tan(t)$ показывает:

$$dx = \frac{1}{\cos^2(t)}.$$

Тогда

$$L = \theta = \int_0^{\tan(\theta)} \frac{dx}{1 + x^2}.$$

Предположим, что $\theta = \pi/2$. Тогда $\tan(\theta) = \tan(\pi/2) = \infty$, и, конечно, длина L составляет одну четвертую окружности круга и поэтому равна $\pi/2$, потому что $\pi/2$ составляет одну четвертую от 2π , длины окружности круга с единичным радиусом. Таким образом, *моментально* получаем:

$$\frac{\pi}{2} = \int_0^{\infty} \frac{dx}{1 + x^2}.$$

По тем же соображениям мы сразу имеем:

$$\frac{\pi}{4} = \int_0^1 \frac{dx}{1 + x^2},$$

и

$$\frac{\pi}{3} = \int_0^{\sqrt{3}} \frac{dx}{1 + x^2},$$

и

$$\frac{\pi}{6} = \int_0^{\sqrt{3}/3} \frac{dx}{1 + x^2}.$$

Довольно умно!

1.6. Особенности

Трюки изящны, и открытие каждого нового похоже на острые ощущения, которые вы получаете, когда копаетесь в коробке с изюмом (подумайте о «рутинных» методах интегрирования, это тоже хорошо для вас, да, но скучно) и время от времени натываетесь на арахис в шоколаде (подумайте, «фантастический новый трюк»). Но нужно всегда быть начеку, чтобы не попасть в ловушку, против которой, мы надеемся, функция `quad` из MATLAB будет нашей последней защитой. Вот пример того, что я имею в виду, в котором эта самая распространенная операция – слепое подчинение стандартной формуле интегрирования – может привести к катастрофе.

Предположим, что мы имеем интеграл $I = \int_{-1}^1 \frac{dx}{x^2}$. Подынтегральная функция $f(x) = \left(\frac{1}{x}\right)^2$ всюду неотрицательна, поскольку она является квадратом вещественного значения (от -1 до 1). Таким образом, из области интерпретации интеграла Римана мы сразу узнаем, что $I > 0$. Однако из дифференциального исчисления мы также знаем, что

$$\frac{d}{dx} \left(\frac{1}{x} \right) = -\frac{1}{x^2},$$

и поэтому, интегрируя, имеем:

$$I = \left(-\frac{1}{x} \right) \Big|_{-1}^1 = \left(-\frac{1}{1} \right) - \left(-\frac{1}{-1} \right) = -1 - 1 = -2.$$

Это верно, *минус 2*, что, безусловно, *меньше нуля*. Что здесь происходит?

Проблема в том, что $f(x)$ имеет разрыв при $x = 0$, прямо в середине интервала интегрирования. Этот интеграл называется *несобственным*, а $x = 0$ называется особенностью. Вы должны всегда быть внимательны к особенностям, когда имеете дело с интегралами; всегда держитесь подальше от особенностей. Особенности – это черные дыры интегралов; не попадайте в одну из них (не интегрируйте через особенность). Вы обнаружите, что когда мы доберемся до контурного интегрирования, это будет очень важно иметь в виду. Вот как это сделать для нашего интеграла. Мы напишем I следующим образом, где ε – сколь угодно малая положительная величина:

$$I = \int_{-1}^1 \frac{dx}{x^2} = \lim_{\varepsilon \rightarrow \infty} \int_{-1}^{-\varepsilon} \frac{dx}{x^2} + \lim_{\varepsilon \rightarrow \infty} \int_{\varepsilon}^1 \frac{dx}{x^2}.$$

Тогда

$$\begin{aligned}
 I &= \lim_{\varepsilon \rightarrow \infty} \left(-\frac{1}{x} \right) \Big|_{-1}^{-\varepsilon} + \lim_{\varepsilon \rightarrow \infty} \left(-\frac{1}{x} \right) \Big|_{\varepsilon}^1 = \lim_{\varepsilon \rightarrow \infty} \left[-\frac{1}{-\varepsilon} - \left(-\frac{1}{-1} \right) \right] + \lim_{\varepsilon \rightarrow \infty} \left[-\frac{1}{1} - \left(-\frac{1}{\varepsilon} \right) \right] = \\
 &= \lim_{\varepsilon \rightarrow \infty} \left[\frac{1}{\varepsilon} - 1 - 1 + \frac{1}{\varepsilon} \right] = \lim_{\varepsilon \rightarrow \infty} \left(\frac{2}{\varepsilon} \right) - 2 = +\infty.
 \end{aligned}$$

Этот интеграл (как мы и ожидали) положителен – на самом деле он *бесконечно* положителен! Это, конечно, не отрицательно. Заметьте также, что наш первый (неправильный) результат -2 теперь понятен – он прямо в правильном ответе *вместе с бесконечным вкладом сингулярности*, который мы изначально пропустили.

Теперь, чтобы увидеть, действительно ли вы поняли проблему с вышеуказанным интегралом, рассмотрите этот интеграл, который стал известным в математической физике благодаря лауреату Нобелевской премии Ричарду Фейнману (1918–1988): если a и b являются произвольными вещественнозначными постоянными, то

$$\boxed{\int_0^1 \frac{1}{[ax + b(1-x)]^2} dx = \frac{1}{ab}}. \quad (1.6.1)$$

Вы видите здесь проблему? Если a и b имеют противоположные алгебраические знаки, то правая часть приведенной выше формулы отрицательна. Но с левой стороны подынтегральное выражение всегда является чем-то в квадрате, независимо от того, какими могут быть a и b , и поэтому подынтегральное выражение никогда не бывает отрицательным. У нас, кажется, есть конфликт. Что здесь происходит? Подсказка: спросите себя, есть ли у подынтегральной функции особенность, и если да, где она находится¹? (См. задачу 3 в конце этой главы.)

Прежде чем покинуть тему сингулярностей, я должен сказать вам, что существуют и другие проблемы с бесконечностью, помимо разрывности подынтегрального выражения, которые могут возникнуть при выполнении интегралов. Что мы имеем в виду, например, когда пишем $\int_{-\infty}^{\infty} f(x) dx$? Интерпретация интеграла Римана через площадь в этом случае может не сработать, даже если $f(x)$ – «хорошая» функция. Например, сколько площади находится под кривой $f(x) = \sin(x)$, $-\infty < x < \infty$? Поскольку $\sin(x)$ – нечетная функция, кажется, мы должны утверждать, что всегда есть часть отрицательной области, которая отменяет каждую часть положительной области, и поэтому мы хотели бы написать

¹ Этот интеграл появился в известной работе Фейнмана: Space-Time Approach to Quantum Electrodynamics // Physical Review. September 15, 1949. P. 769–789. Некоторая историческая дискуссия об интеграле содержится в моей книге Number-Crunching. Princeton, 2011. P. xx–xxi.

$$\int_{-\infty}^{\infty} \sin(x) dx = 0.$$

Но что тогда с площадью под кривой $f(x) = \cos(x)$, $-\infty < x < \infty$? Теперь у нас есть четная функция (это просто сдвинутая синусоидальная функция!). Но мы все еще можем использовать аргумент сокращения отрицательных/положительных площадей области, итак, это правда, что

$$\int_{-\infty}^{\infty} \cos(x) dx = 2 \int_0^{\infty} \cos(x) dx = 0.$$

Следовательно, это правда, что

$$\int_0^{\infty} \cos(x) dx = 0?$$

Ответ – нет, не существует ни $\int_{-\infty}^{\infty} \sin(x) dx$, ни $\int_{-\infty}^{\infty} \cos(x) dx$. Мы можем, однако, написать то, что математики называют главным значением Коши интеграла:

$$\int_{-\infty}^{\infty} f(x) dx = \lim_{R \rightarrow \infty} \int_{-R}^R f(x) dx,$$

интеграл, который равен нулю, если $f(x)$ нечетно. Этот подход, использующий операцию симметричного ограничения области интегрирования, означает, что главное значение Коши для $\int_{-\infty}^{\infty} \sin(x) dx$ действительно существует (оно равно нулю), даже если интеграл не существует.

Однако если у нас есть подынтегральная функция $f(x)$, такая что $\lim_{x \rightarrow \pm\infty} f(x) = 0$ и стремится к нулю «достаточно быстро», что означает, например, быстрее, чем $\frac{1}{x}$ (например, $\frac{\sin(x)}{x}$), – тогда у нас нет этих концептуальных трудностей.

Но даже этого недостаточно, чтобы полностью охватить все тонкие проблемы, которые могут возникнуть в бесконечности. Это потому, что подынтегральное выражение, такое как $f(x) = \cos(x^2)$, которое не стремится к нулю при $x \rightarrow \pm\infty$, имеет определенный интеграл по $-\infty < x < \infty$ (вы помните этот интеграл, называемый интегралом Френеля, из предисловия). Это потому, что $\cos(x^2)$ колеблется все быстрее и быстрее между ± 1 , так как x увеличивается в обоих направлениях, и поэтому положительные и отрицательные области выше и ниже оси x по отдельности стремятся к нулю все быстрее и быстрее и, таким образом, вносят все меньше и меньше в общую площадь под кривой (площадь, которая является конечной).

Наш маленький трюк с «подкрадыванием» к сингулярности может быть довольно мощным. Рассмотрим, например, интересный интеграл

$$\int_0^{\infty} \frac{dx}{x^3 - 1}.$$

Когда x находится между 0 и 1, подынтегральное выражение является отрицательным, тогда как при больших x подынтегральное выражение является положительным. Очевидно, что в точке $x = 1$ имеется особенность, причем подынтегральное выражение увеличивается до минус бесконечности, когда x приближается к 1 из значений, меньших 1, и уходит в плюс бесконечность, когда x приближается к 1 из значений, больших 1. Мы можем задаться вопросом: возможно ли, чтобы эти два бесконечных разрыва (с противоположными знаками) могли уничтожить друг друга? На самом деле они это делают, и чтобы убедить вас в этом, я воспользуюсь уловкой «подкрасться», чтобы написать наш интеграл как

$$\int_0^{1-\varepsilon} \frac{dx}{x^3-1} + \int_{1+\varepsilon}^{\infty} \frac{dx}{x^3-1},$$

а затем исследовать, что происходит, когда $\varepsilon \rightarrow 0$!

В духе этой книги я впервые использую функцию `quad` из MATLAB для экспериментального изучения того, что происходит при $\varepsilon \rightarrow 0$. В следующей таблице я перечислил результат выполнения следующей команды MATLAB для различных, уменьшающихся значений ε (сохраненных в векторе `e(i)`):

`quad(@(x)1./(x.^3-1),0,1-ei) + quad(@(x)1./(x.^3-1),1 + ei),1000)`

ε	$\int_0^{1-\varepsilon} \frac{dx}{x^3-1} + \int_{1+\varepsilon}^{\infty} \frac{dx}{x^3-1}$
0.1	-0.53785
0.01	-0.59793
0.001	-0.60393
0.0001	-0.60453
0.00001	-0.60459
0.000001	-0.60459
0.0000001	-0.60459

Таким образом, из этой вычислительной работы может показаться, что

$$\int_0^{\infty} \frac{dx}{x^3-1} = -0.60459.$$

Хорошо, но что могло быть этим любопытным числом? Оказывается, мы можем точно ответить на этот вопрос, потому что оказывается возможным фактически найти *неопределенный* интеграл! Это потому, что мы можем написать подынтегральное выражение как разложение на частные (простейшие) дроби:

$$\frac{1}{x^3-1} = \frac{1}{3(x-1)} - \frac{2x+1}{6(x^2+x+1)} - \frac{1}{2(x^2+x+1)}$$

или выделив полный квадрат в знаменателе последнего слагаемого:

$$\frac{1}{x^3-1} = \frac{1}{3(x-1)} - \frac{2x+1}{6(x^2+x+1)} - \frac{1}{2\left[\left(x+\frac{1}{2}\right)^2 + \frac{3}{4}\right]}.$$

Каждый из отдельных членов справа легко интегрируется:

$$\begin{aligned} \int \frac{dx}{x^3-1} &= \frac{1}{3} \ln(x-1) - \frac{1}{6} \ln(x^2+x+1) - \frac{1}{\sqrt{3}} \tan^{-1}\left(\frac{2x+1}{\sqrt{3}}\right) = \\ &= \frac{1}{6} \left\{ 2\ln(x-1) - \ln(x^2+x+1) \right\} - \frac{1}{\sqrt{3}} \tan^{-1}\left(\frac{2x+1}{\sqrt{3}}\right) = \\ &= \frac{1}{6} \ln \left\{ \frac{(x-1)^2}{x^2+1+1} \right\} - \frac{1}{\sqrt{3}} \tan^{-1}\left(\frac{2x+1}{\sqrt{3}}\right) = \\ &= \frac{1}{6} \ln \left\{ \frac{x^2-2x+1}{x^2+x+1} \right\} - \frac{1}{\sqrt{3}} \tan^{-1}\left(\frac{2x+1}{\sqrt{3}}\right). \end{aligned}$$

Аргумент функции \log ведет себя хорошо для всех x в интервале интегрирования, кроме $x = -1$, где мы получаем $\log(0)$, и поэтому давайте снова воспользуемся хитростью, но на этот раз *аналитически*. То есть мы будем интегрировать от 0 до $1 - \varepsilon$ и добавим его к интегралу от $1 + \varepsilon$ до ∞ . Потом мы положим $\varepsilon \rightarrow 0$. Итак, заметив, что функция \log обращается в ноль при $x = 0$ и при $x = \infty$ (каждый случай дает $\log(1)$), мы имеем:

$$\begin{aligned} \int_0^\infty \frac{dx}{x^3-1} &= \lim_{\varepsilon \rightarrow 0} \left[\frac{1}{6} \ln \left\{ \frac{(1-\varepsilon)^2 - 2(1-\varepsilon) + 1}{(1-\varepsilon)^2 + (1-\varepsilon) + 1} \right\} - \frac{1}{\sqrt{3}} \tan^{-1}\left(\frac{2(1-\varepsilon)+1}{\sqrt{3}}\right) + \right. \\ &\quad \left. + \frac{1}{\sqrt{3}} \tan^{-1}\left(\frac{1}{\sqrt{3}}\right) \right] + \\ &\quad + \lim_{\varepsilon \rightarrow 0} \left[-\frac{1}{\sqrt{3}} \tan^{-1}(\infty) - \frac{1}{6} \ln \left\{ \frac{(1+\varepsilon)^2 - 2(1+\varepsilon) + 1}{(1+\varepsilon)^2 + (1+\varepsilon) + 1} \right\} + \right. \\ &\quad \left. + \frac{1}{\sqrt{3}} \tan^{-1}\left(\frac{2(1+\varepsilon)+1}{\sqrt{3}}\right) \right]. \end{aligned}$$

Логарифмические члены раскладываются так:

$$\begin{aligned} \frac{1}{6} \ln \left\{ \frac{1-2\varepsilon+\varepsilon^2-2+2\varepsilon+1}{1-2\varepsilon+\varepsilon^2+1-\varepsilon+1} \right\} - \frac{1}{6} \ln \left\{ \frac{1+2\varepsilon+\varepsilon^2-2-2\varepsilon+1}{1+2\varepsilon+\varepsilon^2+1+\varepsilon+1} \right\} = \\ = \frac{1}{6} \ln \left\{ \frac{\varepsilon^2}{\varepsilon^2-3\varepsilon+3} \right\} - \frac{1}{6} \ln \left\{ \frac{\varepsilon^2}{\varepsilon^2+3\varepsilon+3} \right\} = \frac{1}{6} \ln \left\{ \frac{\varepsilon^2+3\varepsilon+3}{\varepsilon^2-3\varepsilon+3} \right\}. \end{aligned}$$

Поскольку $\varepsilon \rightarrow 0$, то последнее логарифмическое выражение, очевидно, исчезает. Члены с арктангенсом раскладываются так:

$$\begin{aligned} & -\frac{1}{\sqrt{3}} \tan^{-1} \left(\frac{2-2\varepsilon+1}{\sqrt{3}} \right) + \frac{1}{\sqrt{3}} \tan^{-1} \left(\frac{1}{\sqrt{3}} \right) - \frac{1}{\sqrt{3}} \tan^{-1}(\infty) + \frac{1}{\sqrt{3}} \tan^{-1} \left(\frac{2+2\varepsilon+1}{\sqrt{3}} \right) = \\ & = -\frac{1}{\sqrt{3}} \tan^{-1} \left(\frac{3-2\varepsilon}{\sqrt{3}} \right) + \frac{1}{\sqrt{3}} \tan^{-1} \left(\frac{1}{\sqrt{3}} \right) - \frac{1}{\sqrt{3}} \left(\frac{\pi}{2} \right) + \frac{1}{\sqrt{3}} \tan^{-1} \left(\frac{3+2\varepsilon}{\sqrt{3}} \right) = \end{aligned}$$

и, поскольку $\varepsilon \rightarrow 0$, это все сводится к выражению:

$$\begin{aligned} & -\frac{1}{\sqrt{3}} \tan^{-1} \left(\frac{3}{\sqrt{3}} \right) + \frac{1}{\sqrt{3}} \tan^{-1} \left(\frac{1}{\sqrt{3}} \right) - \frac{1}{\sqrt{3}} \left(\frac{\pi}{2} \right) + \frac{1}{\sqrt{3}} \tan^{-1} \left(\frac{3}{\sqrt{3}} \right) = \\ & = \frac{1}{\sqrt{3}} \tan^{-1} \left(\frac{1}{\sqrt{3}} \right) - \frac{1}{\sqrt{3}} \left(\frac{\pi}{2} \right) = \frac{1}{\sqrt{3}} \left[\tan^{-1} \left(\frac{1}{\sqrt{3}} \right) - \frac{\pi}{2} \right] = \frac{1}{\sqrt{3}} \left[\frac{\pi}{6} - \frac{\pi}{2} \right] = \\ & = -\frac{\pi}{3\sqrt{3}} = -\frac{\pi\sqrt{3}}{9}. \end{aligned}$$

Итак, наконец:

$$\int_0^{\infty} \frac{dx}{x^3-1} = -\frac{\pi\sqrt{3}}{9}, \quad (1.6.2)$$

что любопытно, это действительно есть 0,60459.

1.7. ИНТЕГРАЛ ДАЛЦЕЛЛА

Остальная часть этой книги содержит просто намного больше трюков, некоторые даже более впечатляющие, чем тот, который я показал вам в разделе 1.5. Но почему, спросят некоторые, мы должны изучать фокусы? В конце концов, с современным компьютерным программным обеспечением даже, казалось бы, невозможные интегралы могут быть сделаны гораздо быстрее, чем может выполнить человек. Пожалуйста, поймите, что я не говорю о численных интеграторах, таких как *quad* MATLAB (хотя и не так быстро, но математики могли делать такие вещи столетия назад!). Я говорю о символьных интеграторах, таких как, например, интегратор от программного обеспечения символьного Mathematica on-line (доступно бесплатно), которому требуется всего лишь доля секунды для вычисления предыдущего неопределенного аэродинамического интеграла из введения (раздел. 1.4):

$$\int \sqrt{\frac{1+x}{1-x}} dx = -\sqrt{1-x^2} + 2\sin^{-1} \left(\sqrt{\frac{1+x}{2}} \right) + C.$$