



$6 : 2 = 3$

$+$

$-$

$8 - 3 = 5$

$+$

## КВЕСТ 1

Митя пошёл гулять со своей собакой Рикки и заблудился на городских улицах. Он забыл свой адрес, и поэтому прохожие не могут ему помочь.

Когда ты выполнишь все задания, Митя с Рикки смогут вернуться домой.



1. Найди два одинаковых фонаря. Сложи числа, которые на них написаны. Запомни сумму.



РЕ-

ВО

Ц

1

ВЕ-

ТЫ

  $1 + 2 = ?$

$3 \times 4 = 12$

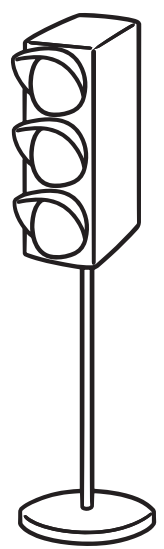
  $5 - 3 = ?$

$7 + 8 = 15$

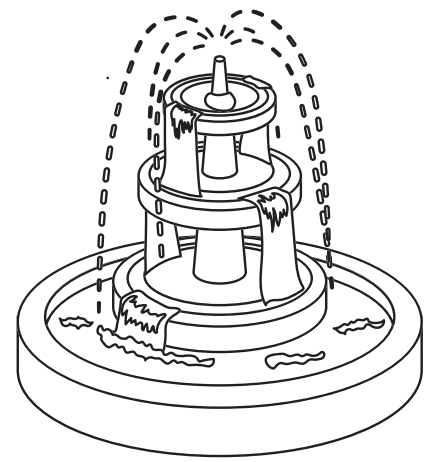
2. Прочитай названия предметов, которые можно встретить на улицах города. Покажи тот, у которого количество букв в названии совпадает с суммой из предыдущего задания.



**КЛУМБА**

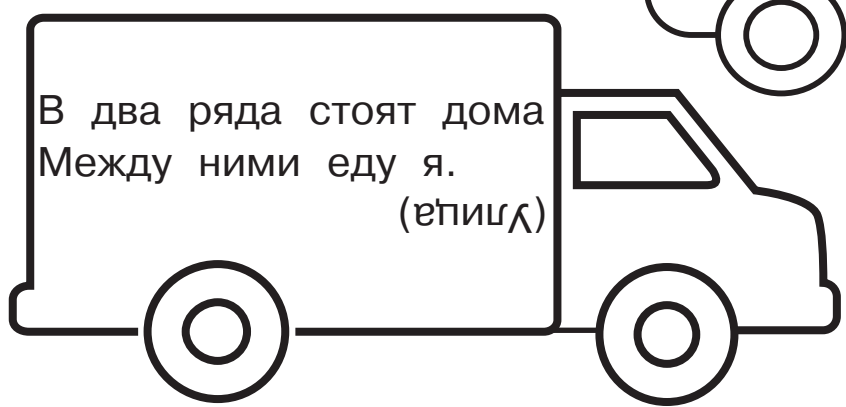
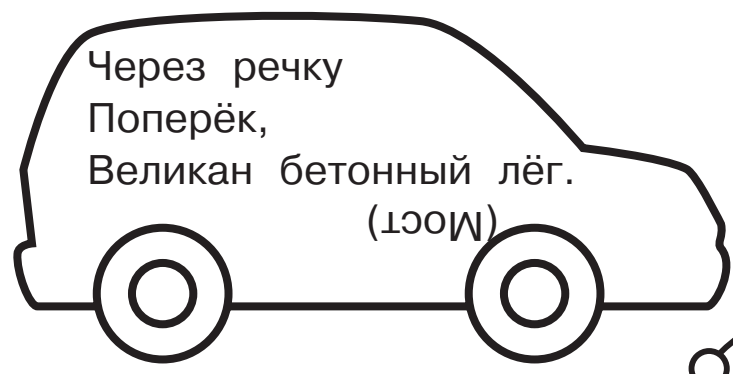


**СВЕТОФОР**



**ФОНТАН**

3. Послушай и отгадай загадки. Какая загадка о предмете из предыдущего задания? Запомни, в каком силуэте она написана.



$6 : 2 = 3$

$3 \times 5 = 15$

$8 - 3 = 5$

# КВЕСТ 1

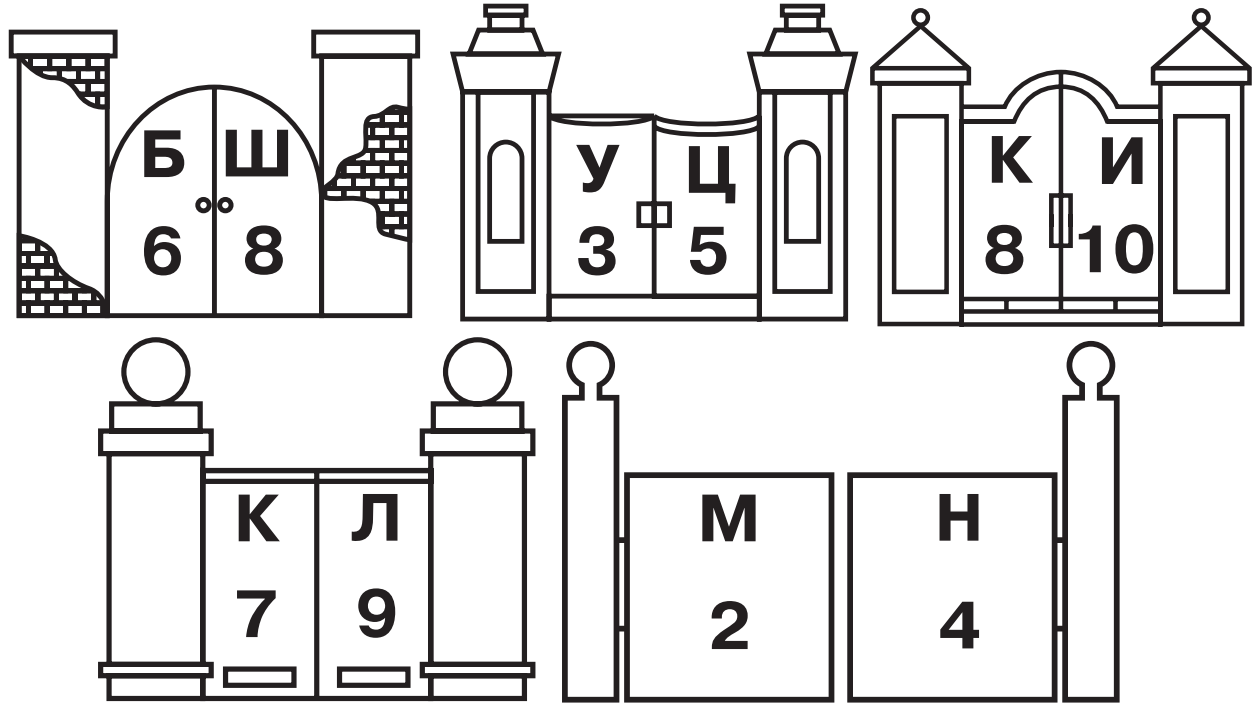
4. Найди и зачеркни только тот силуэт, который ты запомнил в предыдущем задании. Сосчитай, сколько рисунков ты зачеркнул.



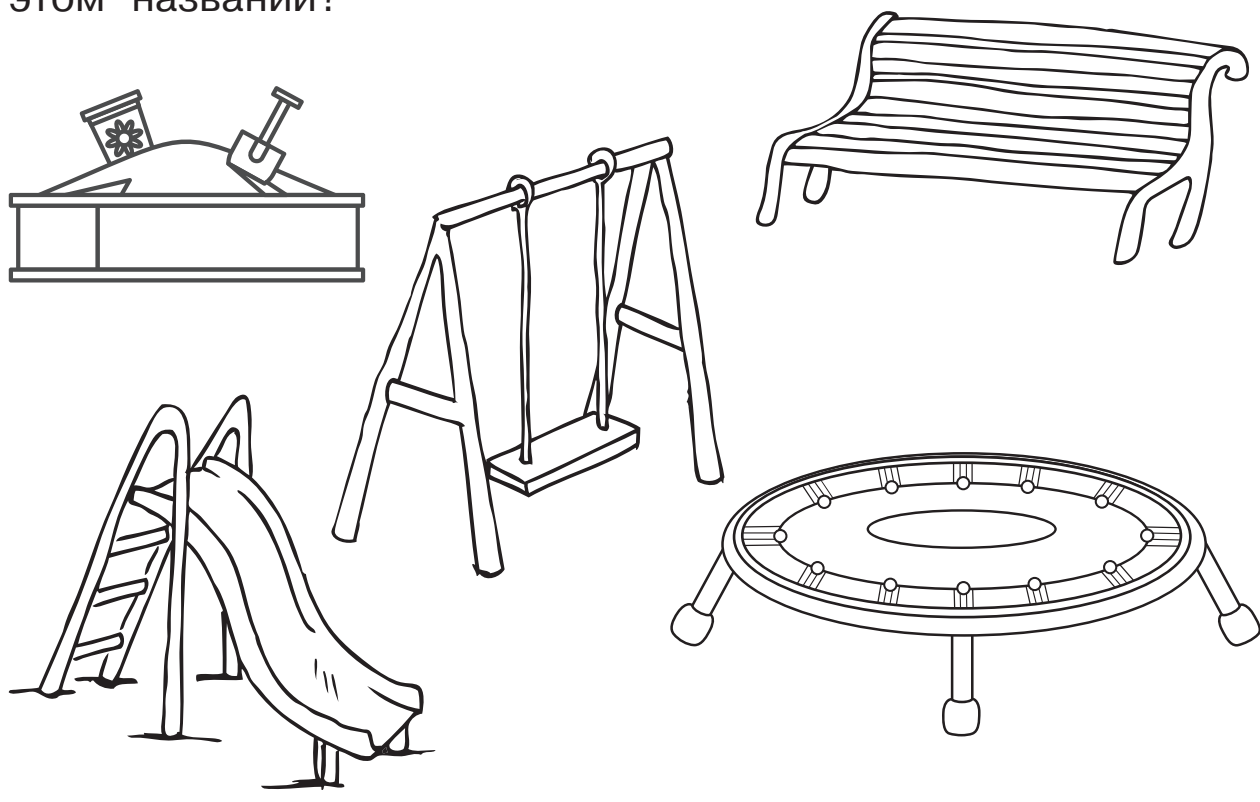
5. Покажи автомобиль, в номере которого есть такое же число.



6. Найди ворота, на которых записаны соседи числа из предыдущего задания. Какие буквы на них написаны?



7. Назови картинку. Выбери ту, название которой начинается и заканчивается на эти буквы. Сколько слогов в этом названии?



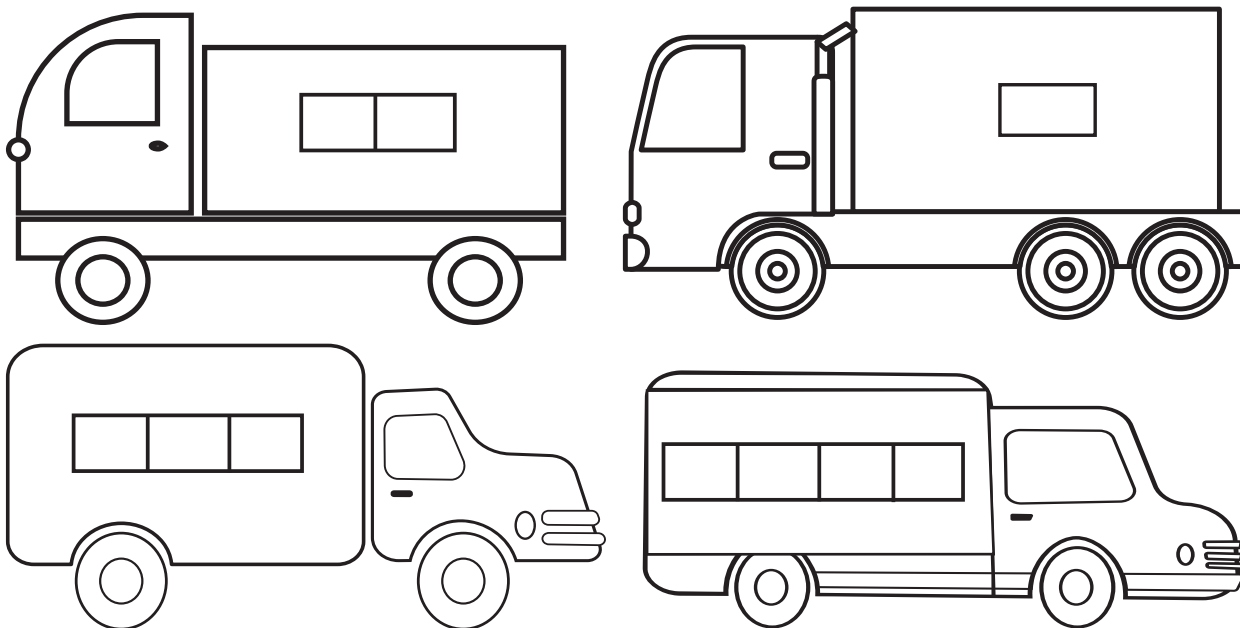
$6 : 2 = 3$

$3 \times 5 = 15$

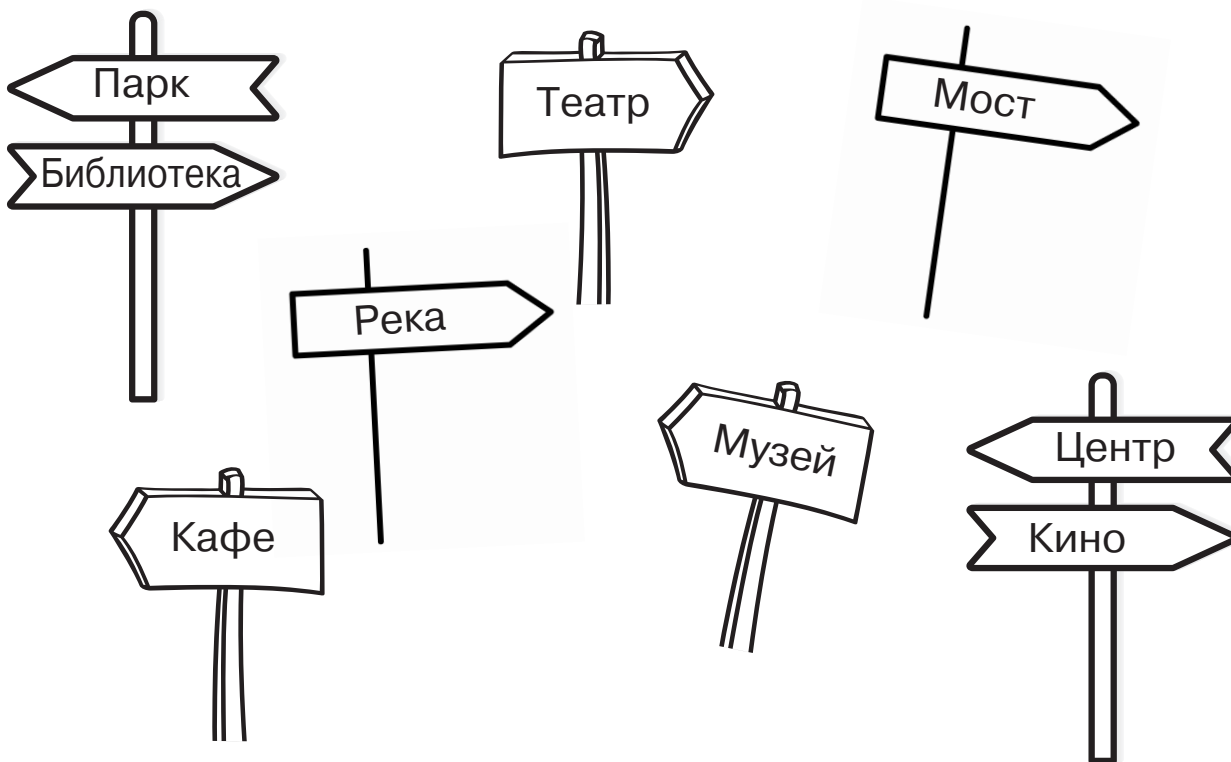
$8 - 3 = 5$

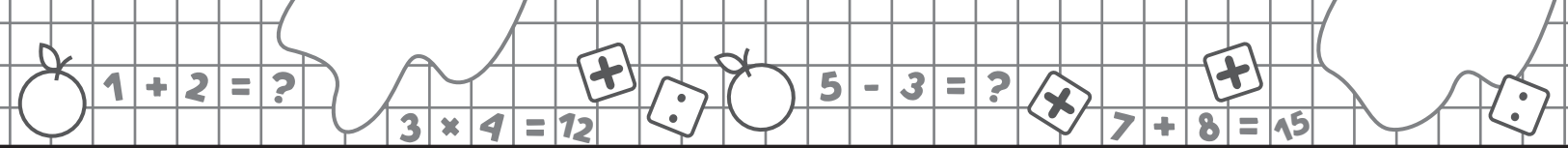
# КВЕСТ 1

8. Покажи фургон, на котором нарисована схема, подходящая этому количеству слогов. Запомни, в каком направлении он едет.



9. Сосчитай стрелки, показывающие то же направление, в котором едет фургон. Запомни число.



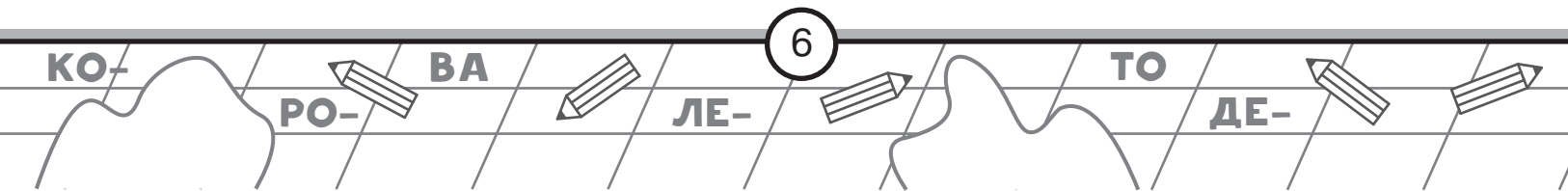


10. Найди в таблице адрес Мити. Для этого сложи количество точек рядом с названием улицы и номером дома. В пустых клетках запиши суммы цифрами. Найди ту, которая равна количеству стрелок из предыдущего задания.

улица \ дом	●●●●●● Садовая	●●●●● Полевая	●●●● Лесная
1 ● →	↓ 7		
2 :			
3 ∴			
4 ∵			



Ура! Теперь Митя вспомнил свой адрес, и прохожие помогут ему найти дорогу домой.



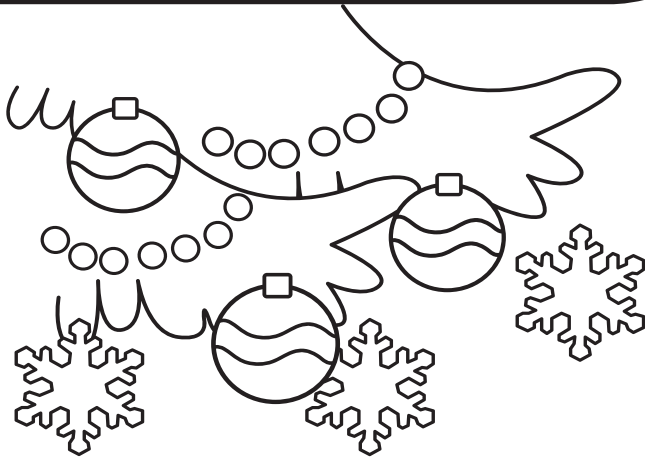
$6 : 2 = 3$

$+$

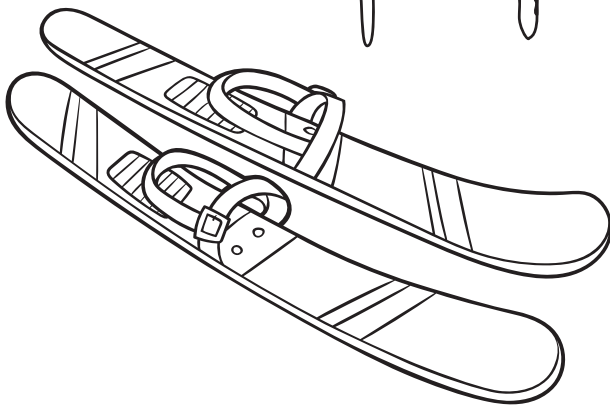
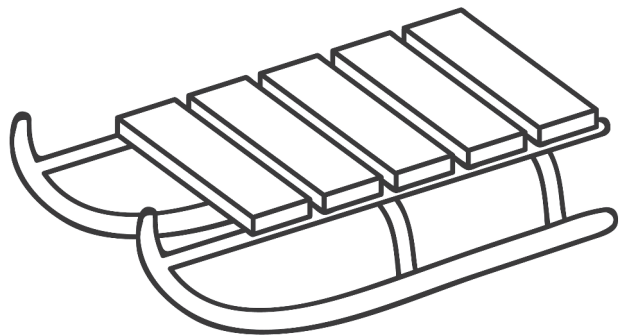
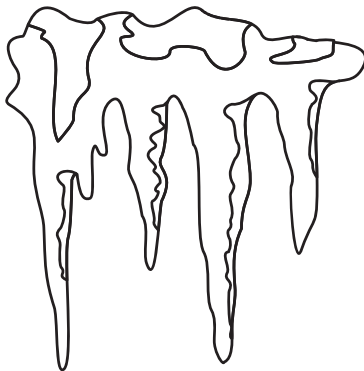
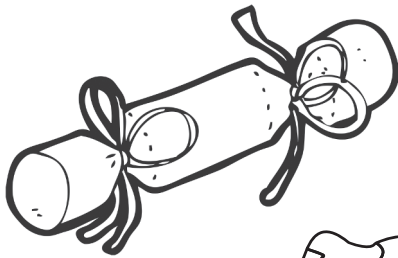
$8 - 3 = 5$

## КВЕСТ 2

Что Дед Мороз подарил Еве на Новый год? Если ты выполнишь все задания, то узнаешь, какой подарок получила Ева.

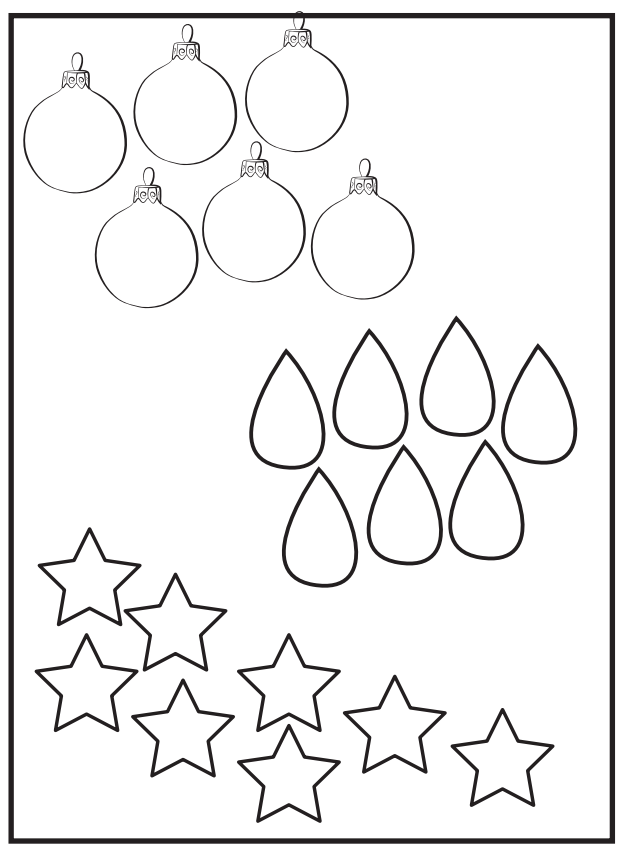
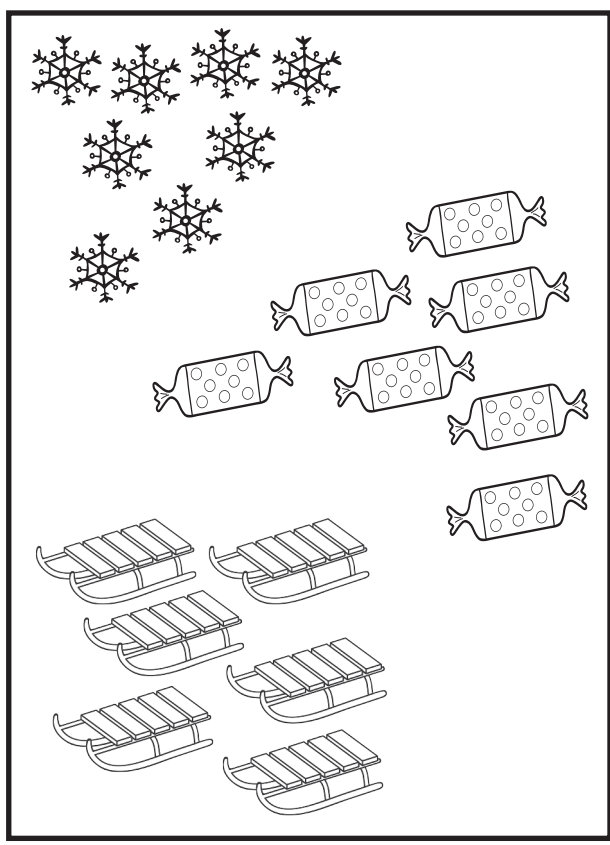


1. К какому времени года относятся все эти предметы?





2. В прошлом задании ты выбрал предмет. Сколько на картинке таких предметов? Найди еще группы с таким же количеством предметов. Назови их.



3. Соедини по порядку буквы на шарах. Напиши слово. Обведи в нём последнюю букву.

























