

Оглавление

Введение	7	Гипс	32
Глава 1. Размещение и размеры печей	9	3.2. Вспомогательные (подсобные).....	32
1.1. Классификация	9	Стальные профили.....	32
1.2. Размещение.....	13	Кровельный лист	32
1.3. Выбор мощности и размера	15	Стальная проволока	32
Глава 2. Инструменты и приспособления для кладки	22	Гвозди	32
Глава 3. Материалы	27	Фигурный (фасонный) стальной профиль.....	33
3.1. Основные.....	27	Стальной уголок	33
Каменные материалы	27	Теплоизоляционные материалы.....	33
Глина обыкновенная.....	30	Асбоцементные трубы.....	33
Песок	30	Керамические (гончарные) трубы.....	34
Шамот	31	Кафель (изразцы)	34
Вода	31	Рубероид и толь.....	34
Гашеная известь	31	3.3. Современные материалы для отделки и кладки	34
Цемент.....	31	Глава 4. Отопительная печь	39
Мертель.....	31	4.1. Устройство печи.....	39
Бетон	32	4.2. Печные приборы.....	43
		Дверки	44



Задвижка (шибер)	45	6.2. Кладка фундаментов под печи и трубы	71
Вьюшка (блинок)	47	6.3. Кладка топливников, арок и сводов	78
Поворотная заслонка (баран)	47	Топливники	78
Плиты	48	Арки и своды	83
Коробочка-чистка	48	6.4. Печные трубы	87
Колосники и колосниковые решетки	48	Кладка насадных труб	88
Предтопочный лист	49	Кладка распушки и выдры с дымовым каналом 27 × 14 см	89
Духовки, печные или духовые шкафы	49	Изготовление выдры и распушки из железобетона	91
Водогрейные коробки	50	Расположение труб над кровлей	94
Заслонка (печной заслон)	50	Асбоцементные трубы	94
Самоварник	51	Утепление труб	95
Дефлекторы и флюгарки	51	Дымоходы	97
Глава 5. Общая технология печной кладки	52	Присоединение печей к дымоходам	100
5.1. Приготовление раствора	52	Глава 7. Конструкция печей	102
Раствор из глины	52	7.1. Простейшие печи для бань	102
Известковый раствор	56	7.2. Кухонные плиты	105
Известково-гипсовый раствор	57	Плита с духовкой	106
Цементный раствор	57	Плита с духовкой и водогрейной коробкой	110
Сложный раствор	58	7.3. Отопительные щитки	113
Штукатурные растворы для отделки печей	59	7.4. Отопительно-варочные печи	120
5.2. Общие сведения о кладке печей	59	7.5. Отопительные печи	128
5.3. Приемы кладки	63	Отопительная печь с теплоотдачей 1760 ккал/ч	129
Глава 6. Печные работы	70		
6.1. Общая схема отопительной печи	70		

Отопительная печь с теплоотдачей 2400 ккал/ч.....	132	10.2. Простейший камин.....	183
Отопительная печь с теплоотдачей 3850 ккал/ч.....	135	10.3. Малогабаритный камин (вариант 1).....	183
Отопительная печь с теплоотдачей 4150 ккал/ч.....	137	10.4. Малогабаритный камин (вариант 2).....	185
7.6. Русские печи.....	139	10.5. Простой камин.....	185
Простая русская печь.....	143	10.6. Камин с прямым дымоходом.....	185
Русская печь с плитой и обогревательным щитком.....	146	10.7. Камин на консолях.....	189
Печь И. Кузнецова.....	152	10.8. Печи-камины.....	190
Глава 8. Каминны	157	10.9. Камин с металлическим дымосборником и отопительным щитком.....	194
8.1. Характеристика каминного отопления.....	157	10.10. Печь-камин с плитой и духовкой.....	195
8.2. Расположение каминов в помещении.....	158	Глава 11. Наружная отделка печей и каминов	198
8.3. Конструктивные элементы каминов.....	160	11.1. Отделка печей.....	198
8.4. Виды каминов.....	166	Облицовка изразцами.....	198
8.5. Топки и порталы.....	166	Кладка печей в футлярах.....	201
Топки.....	166	Оштукатуривание печи.....	202
Порталы.....	169	Порядок приготовления растворов.....	203
Глава 9. Кладка каминов	172	11.2. Отделка каминов.....	203
Глава 10. Конструкция каминов ...	175	Глава 12. Противопожарные меры при кладке печей и труб	206
10.1. Угловой камин.....	175	Глава 13. Ремонт печей и каминов	210
Кладка камина.....	177	13.1. Неисправности печей (каминов) и их устранение.....	210
Подключение камина к коренной трубе.....	181	Ослабление тяги и задымление.....	210
Установка камина в проеме деревянной стены.....	181	Образование конденсата и борьба с ним.....	210

13.2. Текущий ремонт.....	213	16.1. Предварительные операции.....	240
13.3. Средний ремонт	214	16.2. Установка	240
13.4. Капитальный ремонт	215		
Глава 14. Каминь и печи-каминь из металла	217	Глава 17. Садовые печи и барбекю	244
14.1. Чугунные печи и печи-каминь.....	217	17.1. Кладка типовой садовой печи.....	245
Печи иностранного производства	222	Последовательность кладки	245
Печи производителей из России.....	224	Создание рабочей поверхности.....	247
14.2. Стальные печи-каминь ..	225	17.2. Печь барбекю из свободно лежащих кирпичей	248
Печи-каминь иностранного производства	225	17.3. Печь барбекю Е. Гудкова	249
Печи-каминь производителей из России и стран СНГ	226	17.4. Печь барбекю по-итальянски.....	251
14.3. Стальные печи длительного горения	228	17.5. Комбинированная садовая печь	252
Печи-калориферы длительного горения производства ЗАО «Прокк Энерготекс» .	229	17.6. Простейший садовый очаг — мангал	253
Печи ОАО «Машиностроительный завод «Маяк»»	232	17.7. Садовая угловая печь конструкции Н. Бубнова	256
		17.8. Садовый камин барбекю	259
		17.9. Уличный камин (один из вариантов)	263
Глава 15. Установка печей и дымоходов	234	Указатель.....	267
		Источники иллюстраций	269
Глава 16. Установка камина с металлической топкой	240		

Введение

Домашний очаг испокон веку считаются символом уюта и семейного благополучия. История его развития от простого костра до современных печных приборов насчитывает не одну тысячу лет. Методом проб и ошибок, совершенствуя конструкцию отопительного прибора, человек создал печь. Она помогает обогреть жилище и приготовить пищу, испечь хлеб и создать неповторимую атмосферу в доме. Все достоинства трудно перечислить. Современные печи по-прежнему часто являются единственным источником отопления и приготовления пищи или становятся надежным резервным источником тепла. Они стали компактными, многотопливными и более эффективными.

В последнее время печное дело переживает второе рождение. С увеличением объемов индивидуального жилищного строительства люди все чаще хотят иметь в доме печь или камин. Открытое пламя делает его центром любого по-

мещения, притягивает взор, завораживает и позволяет отрешиться от повседневных забот и тревог, очутиться в сказке, пусть и ненадолго.

Не случайно камин становится украшением и непременным атрибутом коттеджей и загородных домов.

В этой книге рассказывается о том, что такое печь и как она устроена. Здесь подробно изложено, каким образом можно возвести это чудо на своих квадратных метрах. Надеюсь, что она поможет вам стать счастливыми обладателями отопительного устройства, возведенного своими руками.

Многие тысячи лет человек приручал огонь, учился жить с ним и использовать во благо. Очаг — это символ домашнего тепла, уюта, стабильности и безопасности. За многие годы он существенно видоизменился применительно к нуждам и запросам человека с учетом погодно-климатических условий, обычаев и традиций того или иного региона.

Попытаемся вместе проследить эволюцию отопительного устройства в России.

Издrevле печь занимала в избе (тереме) главенствующее положение. Она согревала в стужу, позволяла готовить пищу, являлась украшением дома и гордостью хозяев. Со временем универсальные отопительные устройства стали уступать место специализированным. Появились различные классификации печей. Основные из них — подвиды, разделенные по следующим признакам: физическим, эксплуатационным и технологическим.

Несмотря на то что печи во многом уступили сегодня свои позиции основного обогревательного прибора и инструмента для приготовления пищи, они по-прежнему востребованный элемент интерьера нашего жилища. Интерес к данным отопительным устройствам не ослабевает.

В последние годы повышенным интересом пользуются каминь, которые все увереннее занимают

свое место в домах и квартирах во многих странах мира. Камин — символ благополучия, семейного уюта, высокого уровня благосостояния. При его отделке все чаще вместо традиционных отделочных материалов применяются современные (металл, стекло и тугоплавкие полимеры).

Не последнее место в ряду отопительных устройств занимают печи для бань и дачных домиков. Часто появляются заказы на барбекю и тандыры.

В данной книге сделана попытка ознакомить вас с азами печного дела, рассказать об основных конструкциях печей, каминов, барбекю, материалах и инструментах для изготовления отопительных устройств. Надеюсь, что издание позволит многим реализовать свою давнюю мечту и вернуть очаг под крышу жилища.

Удачи вам в трудном, но необычайно интересном постижении тайн печного дела!

РАЗМЕЩЕНИЕ И РАЗМЕРЫ ПЕЧЕЙ

Вы решили построить в своем жилище печь. Перед началом строительства необходимо ответить на вопрос: «Зачем вашему дому печь: для постоянного обогрева или приготовления пищи, а может, в качестве модного дополнения к интерьеру?» Ответив на этот вопрос, вы сможете определиться с местом установки печи, ее конструкцией, размерами и материалами. Отопительное устройство надо выбирать по расчету, чтобы потом не мучиться.

1.1. Классификация

Итак, необходимо решить, какую именно печь вы будете возводить в стенах своего дома.

- **Печь**, используемая в качестве **отопительной системы** — относительно проста по конструкции, достаточно легко изготавливается и хорошо вписывается в интерьер жилого помещения.
- **Печь отопительно-варочная**, имеющая высокую степень

теплоотдачи, функционально приспособленная для того чтобы готовить пищу в духовом шкафу или на конфорках, которых может быть одна или две. В этом случае необходимо решить, будет ли отопительное устройство работать круглый год в комбинированном режиме или конструктивно в летнем (варочном) и зимнем (отопительном) режимах работы.

- **Камин** — простейшее отопительное устройство, предназначенное для быстрого обогрева помещения. Есть один недостаток: невысокая степень теплоотдачи.
- **Печь-камин** — комбинация из отопительной печи и камина, соединяющая в себе преимущества обоих устройств. Использование возможностей камина позволяет быстро обогреть помещение, а конструктивные особенности печи дают возможность долго сохранять тепло.

Необходимо также ответить на следующие вопросы.



- На каком топливе будет работать отопительное устройство — дровах, угле, торфяных брикетах или на газу?
- Из какого материала будет возводиться?
- Какой толщины планируются стенки?
- Какой будет вид размещения системы каналов?
- Где будет установлена труба (на печи или рядом с ней)?
- Какую площадь (точнее, кубатуру) придется постоянно отапливать?

Чтобы принять правильное решение по всем этим (и множеству других) вопросам, необходимо иметь представление о классификации печей, существующей в настоящее время.

Конструкции отопительных устройств отличаются величайшим многообразием, так как зависят от множества параметров, которые учитываются при выборе. Это вид топлива и технологии, применяемые в процессе кладки. Немаловажную роль играют основные материалы, используемые в процессе работы, толщина стенок печи, форма и высота. Способы отвода дымовых газов в атмосферу и схемы их движения внутри печей также чрезвычайно разнообразны. Важную роль играет также периодичность использования печи в течение суток. Она, в свою очередь, определяется теплоемкостью (количеством тепла, которое печь способна аккумулировать в ходе обогрева, а затем отдавать помещению в период до следующей топки). Считается, что

повторный обогрев необходимо проводить после того как температура внешней поверхности печи опустится до величины, на $10\text{ }^{\circ}\text{C}$ превышающей температуру воздуха в помещении. Отрезок времени от окончания предыдущей топки до начала следующей называется **сроком остывания печи**.

Как вам известно, печь на Руси не гость, она здесь у себя дома. За многие столетия печь получила множество разнообразных подвидов, которые делятся в соответствии со следующими признаками:

- физическими;
- эксплуатационными;
- технологическими.

К физическим факторам можно отнести температуру рабочего нагрева, время термического разложения топлива и среднюю температуру, до которой может разогреться печь (теплоемкость). Сюда же относится время, в течение которого печь может хранить полученное тепло, и, конечно, материалы, применяемые для изготовления того или иного отопительного устройства.

К эксплуатационным параметрам относится конструкция топливника, дымохода и размещение дымовых каналов, а также путь, по которому движутся продукты горения внутри печи. Следует отметить, что топливник и дымоход могут быть скомбинированы десятками способов, за счет чего и достигается разнообразие печей, о котором было сказано выше.

К технологическим особенностям относятся форма печи, ее расположение в помещении, вид используемого топлива и наличие дополнительных



приспособлений. К этим приспособлениям можно отнести:

- варочную панель;
- водогрейный бак;
- духовой шкаф;
- расширительный бак для гидравлической системы отопления.

Рассмотрим основные критерии, по которым классифицируют печи.

- **Теплоемкость** — по этому параметру печи подразделяют на теплоемкие и нетеплоемкие. Первые применяются для отопления общественных и жилых зданий. Вторые отапливают помещения, в которых люди находятся в течение короткого периода времени.
- **Срок остывания** — это понятие относится только к теплоемким печам. Нетеплоемкие не накапливают тепло и в связи с этим требуют постоянной топки. По срокам остывания теплоемкие печи классифицируются на печи:
 - большой теплоемкости (срок их остывания достигает 12 ч);
 - средней теплоемкости (до 8 ч);
 - малой теплоемкости (до 4 ч).

Руководствуясь требованиями параметра «Б» (СНиП 2.04.05 – 86), получаем, что печи большой теплоемкости необходимо протапливать два раза в сутки, средней — два-три раза, а малой — постоянно с небольшими перерывами.

Активный объем — величина, характеризующая объем массива печи, который нагревается в процессе топки (включая пустоты конструкции). Его значение определяется произведением расчетной (активной) высоты печи на площадь, измеренную на нижнем уровне топ-

ки. Активной в расчетах принимают высоту от низа топки (или дна подтопочного канала, расположенного ниже) до верхней (если толщина перекрыши менее 14 см) или нижней (14 см) плоскости перекрыши. Данный параметр характеризуется теплоемкостью печей. От него напрямую зависит коэффициент неравномерности теплоотдачи, присущей отопительному устройству. Если величина активного объема составляет 0,2 м³ и более, то такие печи относят к теплоемким, менее указанной величины — нетеплоемким.

По температуре **теплоотдающей поверхности** печи подразделяют на отопительные устройства:

- умеренного прогрева (к ним относятся печи, имеющие толщину стенок от 12 см и более, которые в отдельных местах прогреваются до 90 °С);
- повышенного прогрева (имеющие толщину стенок газохода до 7 см, отдельные точки поверхности нагреваются до 110–120 °С);
- высокого прогрева — температура нагрева поверхности не ограничена.

По движению дымовых газов печи подразделяют на следующие.

- Схемы, в которых дымовые газы движутся по каналам, соединенным последовательно, применяемые в настоящее время (рис. 1.1):
 - однооборотные с одним подъемным каналом;
 - двухоборотные с двумя подъемными каналами.
- Схемы, в которых дымовые газы движутся по каналам,

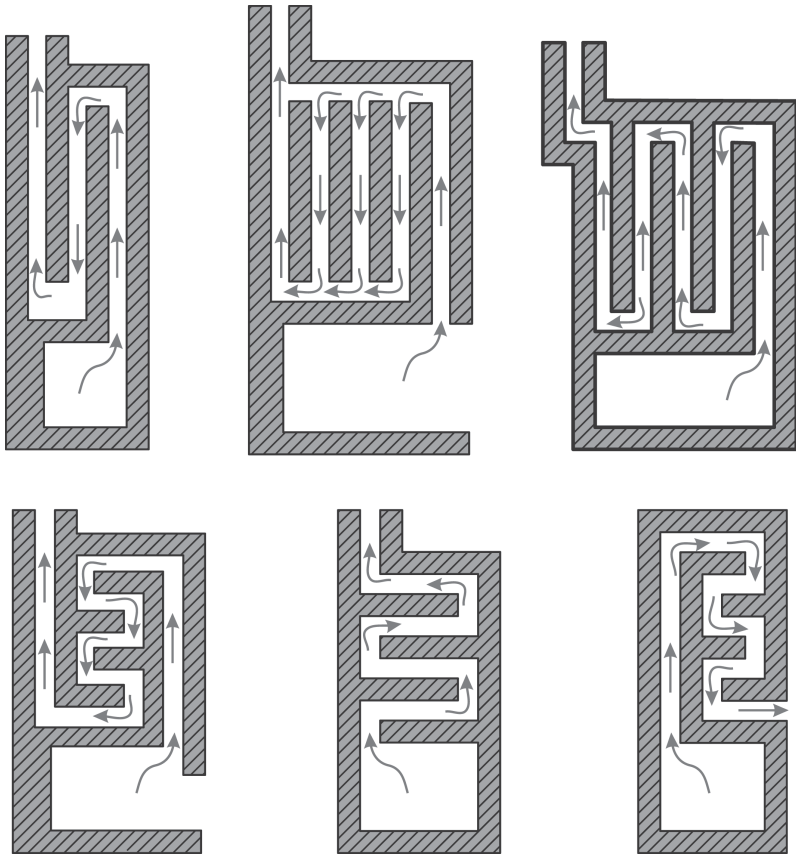


Рис. 1.1. Схемы, по которым газы двигаются по каналам, весьма многообразны

соединенным параллельно, применяемые в настоящее время:

- однооборотные;
- двухоборотные.
- Основные схемы со свободным движением дымовых газов, применяемые в настоящее время, — бесканальные (колапковые).
- Схемы с движением газов по комбинированной системе каналов (с подтопочным дымооборотом) и нижним прогревом:
 - с бесканальной надтопочной частью;
 - параллельные;
 - последовательные.

- Схемы, в которых реализовано движение газов по каналам, последовательно соединенным вокруг тепловоздушных камер.

Далее следует классификация печей по типу отделки (отделочным материалам) и материалу массива. В порядке убывания теплоемкости по данному показателю печи подразделяют:

- на кирпичные изразцовые — наиболее теплоемкие;
- кирпичные и металлические в футлярах (см. рис. 1 на вклейке);
- кирпичные оштукатуренные;



- стальные с внутренней футеровкой из огнеупорного кирпича;
- бетонные из жаростойких блоков;
- чугунные без футеровки.

Печи подразделяют на следующие виды, в соответствии с которыми дымовые газы отводятся:

- через коренные и насадные дымовые трубы;
- внутренние каналы.

В кирпичной кладке здания прокладывают внутрененные дымовые каналы. Печи соединяют с ними металлическими патрубками, размещаемыми горизонтально. Длина этих патрубков не превышает 40 см. Насадные трубы располагают над печами. Иногда коренные трубы выкладывают на самостоятельных фундаментах. Это бывает достаточно редко.

По **функциональному назначению** печи подразделяют на следующие виды:

- отопительные;
- хозяйственно-бытовые;
- специальные;
- отопительно-варочные;
- печи-калориферы;
- комбинированные.

Существуют еще печи, рекомендованные к массовому строительству. Изначально конструкции этих отопительных устройств разрабатываются под конкретные виды топлива. Они предназначаются для периодической топки или проектируются с расчетом на затяжное или непрерывное горение топлива.

Желательно, чтобы выбранная вами конструкция обладала высоким коэффициентом полезного действия (КПД), хорошо прогрева-

лась по всей поверхности и отдавала тепло равномерно в течение суток.

Печь должна быть простой, технологичной, надежной в эксплуатации и безопасной.

1.2. Размещение

Выбрав конструкцию печи, определитесь с тем, сколько их необходимо и в каком именно месте жилища вы ее (их) возведете. При этом нужно руководствоваться определенными требованиями.

Количество печей и дымоходов в строящемся (или реконструируемом) здании желательно свести к минимуму. Особенно это требование актуально для строений, в которых конструктивно невозможно проложить дымоходы во внутренних стенах. Если говорить о месте расположения, то печи, как правило, стараются разместить ближе к входной двери и капитальной внутренней стене (рис. 1.2). Это обеспечивает экономию свободного пространства в комнате и позволяет не носить топливо через все помещение.

Целесообразно размещать печь ближе к одному из углов комнаты. Выбирая место установки, необходимо помнить: отопительное устройство должно стоять так, чтобы все его поверхности могли отдавать тепло помещению и был обеспечен доступ ко всем сторонам печи (открытый, шириной от 150 до 200 мм) для свободного осмотра и регулярной уборки (см. рис. 2 на вклейке). Если установить отопительное устройство на большом удалении от капитальной

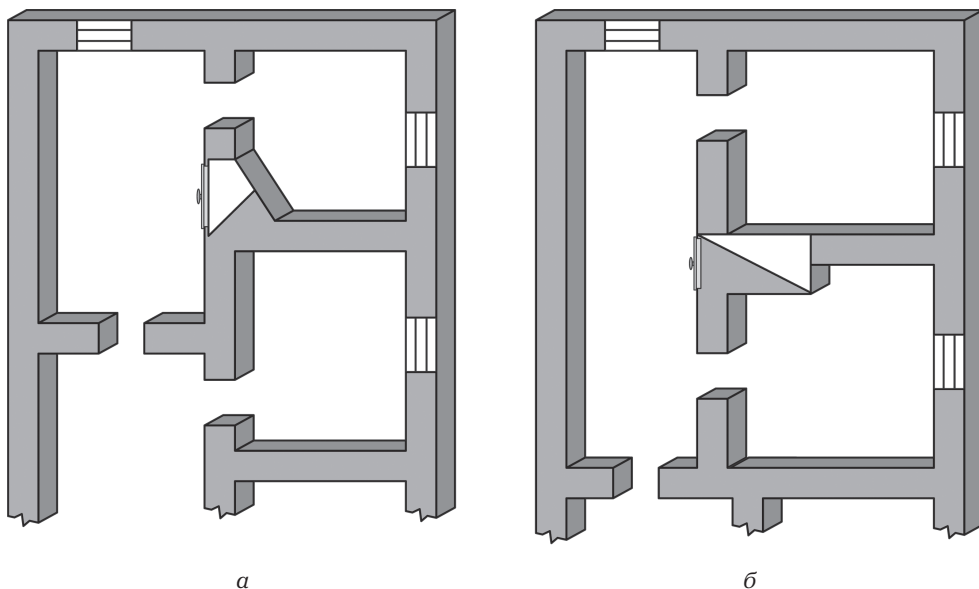


Рис. 1.2. Установка угловой (а) и прямоугольной (б) печей, которые предназначены для отопления трех комнат

стены с дымоходами, то для отвода дымовых газов придется дополнительно монтировать достаточно длинные перекидные рукава.

Размещенная в средней части стены печь займет слишком много места в помещении, что крайне нежелательно. В качестве варианта можно рассмотреть установку отдельного отопительного устройства для каждого помещения. Этот случай имеет свои плюсы, так как в теплое время вам не придется топить все печи, а только те, которые необходимо.

Если строящееся или реконструируемое здание имеет коридорную планировку, то можно размещать одно отопительное устройство так, чтобы оно позволяло отапливать два соседних помещения, а топкой выходило в коридор. Вместо него стену с топкой можно вынести в третью комнату — так печь будет обогревать

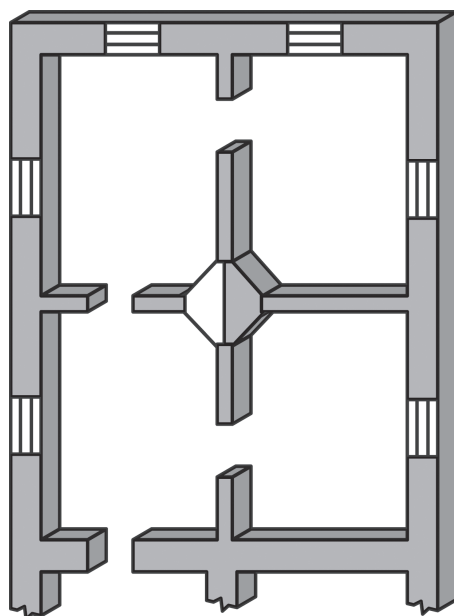


Рис. 1.3. Размещение одной печи для отопления четырех комнат

сразу три помещения. Возможны и другие варианты (рис. 1.3).

В квартире на одного хозяина, как правило, кладется одна печь на две комнаты. Нельзя забывать о том, что теплоотдача должна распределяться с учетом теплопотерь каждого помещения (то есть стенки печи выделяют тепло пропорционально теплопотерям). Минусами подобной конструкции являются большие размеры и то, что она занимает много места.

Расположение печи в деревянных зданиях еще более сложно, если не применять **насадные трубы**. Они позволяют поместить отопительное устройство практически в любом месте. Однако здесь есть свои минусы. Насадные трубы необходимо разместить таким образом, чтобы они не попали на стропила или балку перекрытия. Кроме того, такие трубы можно ставить исключительно на массивные толстостенные печи. В целях соблюдения мер противопожарной безопасности тонкостенные печи с насадными трубами класть не рекомендуется.

Коренные трубы применяются для отвода дымовых газов от кухонных очагов и отопительных печей. Для этого в общей трубе предусматривается нужное количество стояков (вертикальных дымовых каналов). Коренную трубу целесообразно возводить в доме с тремя-четырьмя комнатами (рис. 1.4).

Когда в доме проживает несколько хозяев, каждый в своей комнате, то уместно класть в каждом помещении свое отопительное устройство. Если проектом в доме предусматривается кухня-столовая, целесообраз-

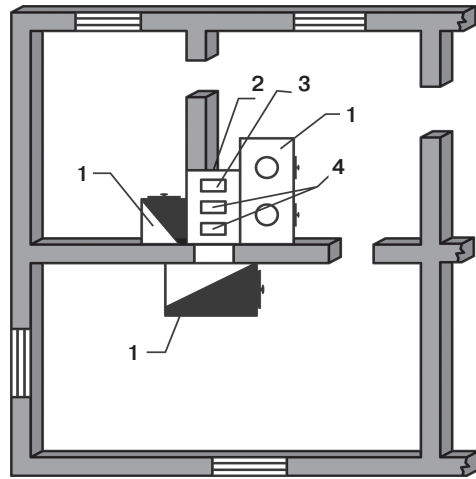


Рис. 1.4. Подключение печей к коренной трубе: 1 — печи; 2 — коренная труба; 3 — вентиляционный канал; 4 — дымовые каналы

но отдать предпочтение комбинированным отопительно-варочным печам с обязательным устройством вентиляции.

Рядом с дымоходами желательно размещать вытяжные каналы для вентиляции комнат, кухни и санузла. Нагреваясь от дымоходов, эти каналы способствуют более интенсивной вентиляции.

Если выбор размещения поставил вас в тупик — воспользуйтесь одним из типовых проектов. Их сейчас достаточно много, в каждом уже проведены все необходимые расчеты и определено место установки.

1.3. Выбор мощности и размера

Выделяемое печью тепло должно количественно в точности



соответствовать тепловым потерям помещения. В этом случае температура воздуха в помещении постоянно будет оставаться на заданном уровне.

Тепловые потери зависят от многих факторов, основными из которых являются теплопроводность дверей, окон, стен, перекрытий и температура за стенами дома.

Полный расчет достаточно сложен и предусматривает, что при

двух топках в сутки теплоотдача печи составляет $\pm 15\%$ теплопотери помещения. Правильно выбранная печь должна соответствовать средней часовой теплоотдаче и такой же теплопотере.

Есть много способов расчета теплопотерь помещения, вернее, требуемой площади теплоотдающей поверхности или зеркала печи. Некоторые значения представлены в табл. 1.1.

Таблица 1.1. Удельные теплопотери для основных охлаждающихся поверхностей в жилых зданиях

Вид стен и охлаждающихся поверхностей	Количество теряемого тепла (Вт/ккал/час) через 1 м ² поверхности стен по внутреннему обмеру помещения при средней температуре наиболее холодной пятидневки (°С)			
	24–25	25–26	28–29	30–31
Кирпичная стена толщиной в три с половиной кирпича (93 см), оштукатуренная с двух сторон				
Первый этаж и одноэтажные здания				
Угловые помещения	61/53	66/57	69/60	71/61
Смежные с другими помещения	55/48	59/51	61/53	64/55
Верхний и промежуточные этажи				
Угловые помещения	54/47	58/50	61/53	62/54
Смежные с другими помещения	50/43	52/45	54/47	55/48
Кирпичная стена толщиной в три кирпича (80 см), оштукатуренная с двух сторон				
Первый этаж и одноэтажные здания				
Угловые помещения	66/57	71/61	74/64	75/65
Смежные с другими помещения	64/55	67/58	71/61	72/62
Верхний и промежуточные этажи				
Угловые помещения	61/53	65/56	68/59	69/60
Смежные с другими помещения	56/49	60/52	62/54	63/55



Вид стен и охлаждающихся поверхностей	Количество теряемого тепла (Вт/ккал/час) через 1 м ² поверхности стен по внутреннему обмеру помещения при средней температуре наиболее холодной пятидневки (°С)			
	24–25	25–26	28–29	30–31
Кирпичная стена толщиной в два с половиной кирпича (67 см), оштукатуренная с двух сторон				
Первый этаж и одноэтажные здания				
Угловые помещения	75/65	82/71	86/74	88/76
Смежные с другими помещения	74/64	80/69	82/71	84/73
Верхний и промежуточные этажи				
Угловые помещения	69/60	74/64	77/67	79/68
Смежные с другими помещения	65/57	71/61	74/64	75/65
Кирпичная стена толщиной в два кирпича (54 см), оштукатуренная с двух сторон				
Первый этаж и одноэтажные здания				
Угловые помещения	90/78	96/83	101/87	103/89
Смежные с другими помещения	89/77	95/82	100/86	101/87
Верхний и промежуточные этажи				
Угловые помещения	81/70	87/75	90/78	93/80
Смежные с другими помещения	79/68	86/74	88/76	90/78
Деревянная рубленая стена из бревен, оштукатуренная с одной стороны, толщиной 20 см				
Первый этаж и одноэтажные здания				
Угловые помещения	77/67	82/71	87/75	88/76
Смежные с другими помещения	75/65	80/69	83/72	86/74
Верхний и промежуточные этажи				
Угловые помещения	68/59	74/64	77/67	79/69
Смежные с другими помещения	66/57	72/62	74/64	76/66
Деревянная рубленая стена из бревен, оштукатуренная с одной стороны, толщиной 25 см				
Первый этаж и одноэтажные здания				
Угловые помещения	60/52	65/56	67/58	69/60
Смежные с другими помещения	59/51	62/54	66/57	67/58