

УДК 537.8:621.372.86

ББК 32.844.1

E51

Рецензент

доктор технических наук, профессор,
главный научный сотрудник Института проблем управления
им. В.А. Трапезникова РАН А.С. Совлуков

Елизаров, А. А., Кухаренко, А. С. Микроволновые частотно-селективные устройства на резонансных отрезках электродинамических замедляющих систем и структурах с метаматериалами [Текст] / А. А. Елизаров, А. С. Кухаренко ; Нац. исслед. ун-т «Высшая школа экономики». — М.: Изд. дом Высшей школы экономики, 2019. — 327, [1] с. — (Монографии ВШЭ: Технические науки). — 500 экз. — ISBN 978-5-7598-1796-3 (в пер.). — ISBN 978-5-7598-2018-5 (e-book).

Монография посвящена исследованию физических и конструктивно-технологических особенностей резонансных отрезков электродинамических замедляющих систем и структур с метаматериалами для создания на их основе многофункциональных элементов, узлов и модулей, обеспечивающих миниатюризацию и улучшение электрических параметров и характеристик микроволновых частотно-селективных устройств. Предложенные и разработанные конструкции перспективны для применения в составе современных средств телекоммуникаций и связи.

Книга предназначена для инженерно-технических и научных работников в области электродинамики, техники и приборов микроволнового диапазона, антенно-фидерных устройств. Также может быть полезна для аспирантов и студентов физических и радиотехнических направлений университетов и вузов.

УДК 537.8:621.372.86

ББК 32.844.1

Опубликовано Издательским домом Высшей школы экономики
<<http://id.hse.ru>>

doi:10.17323/978-5-7598-1796-3

ISBN 978-5-7598-1796-3 (в пер.)
ISBN 978-5-7598-2018-5 (e-book)

© Елизаров А.А., 2019
© Кухаренко А.С., 2019

Оглавление

Введение	10
Глава 1. Современное состояние и тенденции развития микроволновых частотно-селективных устройств на резонансных отрезках замедляющих систем и структурах с метаматериалами	18
1.1. Микроволновые частотно-селективные устройства (МЧСУ): современное состояние и тенденции развития	18
1.2. Частотные характеристики и проблема миниатюризации МЧСУ	23
1.3. Физические и конструктивно-технологические особенности МЧСУ	24
1.4. Применение микрополосковых структур и метаматериалов для конструирования частотно-селективных поверхностей	46
1.5. Двумерные и трехмерные структуры метаматериалов	51
1.6. Области применения метаматериалов в современной микроволновой технике и устройствах телекоммуникаций	56
1.7. Тенденции и основные пути развития метаматериалов и частотно-селективных структур на их основе	67
1.8. Анализ методов расчета, проектирования и моделирования МЧСУ и метаматериалов	69

Глава 2. Приближенно-аналитические методы проектирования и моделирования МЧСУ на резонансных отрезках замедляющих систем и структурах с метаматериалами	77
2.1. Метод эквивалентных длинных линий и его применение для расчета и анализа МЧСУ и структур с метаматериалами	78
2.2. Приближенно-аналитические модели МЧСУ на резонансных отрезках замедляющих систем и структурах с метаматериалами	94
Глава 3. Численные методы проектирования и моделирования МЧСУ на резонансных отрезках замедляющих систем и структурах с метаматериалами	120
3.1. Краткий обзор программных средств для электромагнитного моделирования.....	120
3.2. Метод моментов и его применение для моделирования МЧСУ на основе программных средств AWR Design Environment.....	121
3.3. Метод конечных элементов и его применение для моделирования МЧСУ	137
3.4. Пример моделирования фильтра низких частот на штыревой гребенке с ломаной планкой	140
3.5. Расчет и моделирование полосно-запирающего фильтра на основе грибовидного метаматериала.....	144

Глава 4. Методика определения эффективных значений диэлектрической и магнитной проницаемостей структур с метаматериалами.....	152
4.1. Определение эффективных значений диэлектрической и магнитной проницаемостей структур при помощи комплексных коэффициентов передачи и отражения.....	153
4.2. Конструкции оснасток для осуществления измерений комплексных коэффициентов передачи и отражения метаматериала.....	155
4.3. Конструкция измерительного стенда и его калибровка.....	162
4.4. Практическое измерение параметров метаматериала	164
Глава 5. Модели многослойных печатных плат и оценка их параметров для реализации МЧСУ на резонансных отрезках замедляющих систем и структурах с метаматериалами	169
5.1. Модель модифицированной печатной платы с подвешенной подложкой	169
5.2. Структура частотно-селективных поверхностей на основе грибовидных метаматериалов.....	178
5.3. Проектирование конструкции и топологии многослойных печатных плат	181
5.4. Пример моделирования межслойного перехода на основе копланарной линии	188
5.5. Пример многослойной печатной платы перестраиваемой метаповерхности	191

Глава 6. Компьютерное моделирование и экспериментальное исследование конструкций МЧСУ на резонансных отрезках замедляющих систем и структурах с метаматериалами	194
6.1. Исследование микрополоскового трансформатора-фильтра низких частот на штыревой замедляющей системе.....	194
6.2. Исследование микрополосковой фидерной линии с аномальной дисперсией	201
6.3. Исследование микрополосковых фильтров на отрезках периодических металлодиэлектрических структур	206
6.4. Методы расширения рабочей полосы метаматериалов	217
6.5. Метод реализации метаматериала с возможностью электронной перестройки рабочей полосы частот	222
6.6. Влияние поверхностного импеданса метаматериала на характеристики микрополосковых антенн	229
Глава 7. Применение резонансных отрезков замедляющих систем и структур с метаматериалами в конструкциях микроволновых устройств и средствах телекоммуникаций.....	249
7.1. Микрополосковая антенна на круговой меандр-линии для радиочастотной идентификации	249
7.2. Мультипольная антенна для радиочастотной идентификации	263
7.3. Пространственный фильтр для обеспечения развязки элементов антенной решетки.....	270

7.4. Экран отсечки многолучевого сигнала на основе метаматериала.....	274
7.5. Прямоугольный волновод с магнитной стенкой на основе грибовидного метаматериала.....	279
7.6. Волноводная нагрузка с торцевой стенкой из грибовидного метаматериала	290
7.7. Чувствительный элемент на основе грибовидного метаматериала.....	295
Заключение	300
Библиография	304

Введение

В современных радиотехнических системах связи и телекоммуникаций, радиолокации и мониторинга широко используются частотно-селективные (частотно-избирательные) устройства, представляющие собой фильтрующие структуры для различных частотных областей микроволнового диапазона.

В большинстве случаев практического применения такие микроволновые фильтрующие элементы, узлы и модули выполняются на основе линий передачи с распределенными параметрами — волноводных, коаксиальных, микрополосковых и др., а также в виде комбинированных и гибридных устройств с распределенными и сосредоточенными элементами [1, 2]. Среди них особо следует выделить частотные фильтры, выполненные на основе диэлектрических резонаторов [3], резонансных отрезков периодических и нерегулярных замедляющих систем (ЗС) [4, 5], а также структур с метаматериалами [6, 7]. Интерес к таким электродинамическим структурам закономерен, поскольку их применение, благодаря резонансным явлениям в диэлектриках с большой диэлектрической проницаемостью и эффекту замедления электромагнитных волн, позволяет создавать новые микроволновые частотно-селективные устройства (МЧСУ) с габаритными размерами, значительно меньшими рабочих длин волн, обладающие улучшенными электрическими характеристиками и низкой стоимостью [8].

Проблема создания миниатюрных микроволновых устройств остро встала во второй половине прошлого века. Она была частично решена благодаря созданию гибридных и объемных интегральных схем СВЧ [9], включающих различные устройства

и их элементы, такие как смесители, гетеродины, усилители, генераторы, переключающие устройства и т.п. Однако в сравнении с активными твердотельными элементами МЧСУ СВЧ наиболее трудно поддаются миниатюризации даже в случае планарных схем СВЧ — вследствие достаточно высоких потерь на излучение и существенных трудностей при согласовании устройств по волновому сопротивлению [10]. Использование же сосредоточенных элементов и комбинированных схем с распределенными и сосредоточенными элементами весьма ограничено из-за низкой добротности последних.

В современной микроволновой технике наиболее широко используются миниатюрные МЧСУ трех основных типов: на базе микрополосковых фильтров (МПФ), на диэлектрических резонаторах (ДР) и на поверхностно-акустических волнах (ПАВ) [11]. Заметное улучшение параметров МЧСУ можно получить, используя в их конструкциях проводники в виде микрополосковых спиральных, меандровых, штыревых, лестничных и других периодических и нерегулярных ЗС, структур с метаматериалами, а также керамические подложки с высокими значениями диэлектрической и (или) магнитной проницаемостей. Габаритные размеры таких устройств могут быть уменьшены практически прямо пропорционально величине коэффициента замедления без заметного ухудшения их добротности. Еще более значительного улучшения характеристик подобных устройств можно достичь при криогенных температурах с использованием явления высокотемпературной сверхпроводимости [12, 13].

В настоящее время исследованиями, разработками и изготовлением микроволновых частотно-селективных устройств занимается большое количество зарубежных компаний, среди которых следует выделить BSC Filters (UK), Spectrum Elektrotechnik GmbH (Germany), Frontlynk (China), Pulsar Microwave Corporation (USA), Fairview Microwave Inc. (USA), Universal Microwave Components Corporation (USA), Metamaterials Technologies Inc. (USA) и др. Из наиболее интересных отечественных исследо-

вателей и производителей следует отметить группу российских предприятий АО «Концерн ВКО “Алмаз-Антей”», ОАО «Объединенная ракетно-космическая корпорация», АО НПП «Исток» им. А.И. Шокина, НПП «Пульсар», АО ЦНИРТИ им. А.И. Берга, ФГУП «Ростовский-на-Дону НИИ радиосвязи» (РНИИРС), ОАО «НПО ЛЭМЗ», ИРЭ им. В.А. Котельникова РАН, Институт теоретической и прикладной электродинамики РАН, СПбГЭТУ ЛЭТИ, СПбГУ ИТМО, ФГУП «ОКБ МЭИ», СГТУ им. Ю.А. Гагарина и др.

В настоящей монографии проведено исследование физических и конструктивно-технологических особенностей резонансных отрезков электродинамических замедляющих систем и структур с метаматериалами для создания на их основе многофункциональных элементов, узлов и модулей, обеспечивающих миниатюризацию и улучшение электрических параметров и характеристик микроволновых частотно-селективных устройств, перспективных для применения в составе современных средств телекоммуникаций и связи.

Теоретические и экспериментальные исследования, представленные в монографии, были выполнены в течение последних 20 лет на кафедре лазерных и микроволновых информационных систем Московского института электроники и математики, входящего в настоящее время в состав Национального исследовательского университета «Высшая школа экономики», а также на кафедре электроники Московского технического университета связи и информатики.

Монография состоит из семи глав.

В *первой главе* проведен обзор состояния и тенденций развития современных МЧСУ. Рассмотрены их физические и конструктивно-технологические особенности, проанализированы частотные характеристики и возможность их миниатюризации, обозначены тенденции дальнейшего развития.

На основе выполненного обзора показано, что перспективным направлением является разработка комбинированных и гибридных

ных частотно-селективных устройств микроволнового диапазона на резонансных отрезках периодических и нерегулярных замедляющих систем и структур с метаматериалами. Такие устройства могут обладать габаритными размерами, значительно меньшими рабочих длин волн, улучшенными электрическими характеристиками и низкой стоимостью.

Проанализированы существующие методы расчета, проектирования и компьютерного моделирования, которые могут быть использованы для определения основных параметров и характеристик МЧСУ на резонансных отрезках электродинамических замедляющих систем и структур с метаматериалами. Подчеркнута эффективность использования приближенно-аналитических моделей и методов, позволяющих обеспечить необходимую точность расчетов при снижении требований к быстродействию и оперативной памяти компьютера.

Во *второй главе* проанализирована возможность применения приближенно-аналитических моделей и методов для расчета и проектирования МЧСУ на резонансных отрезках электродинамических замедляющих систем и структур с метаматериалами. В частности, рассмотрен метод эквивалентных длинных линий, основанный на замене электродинамической структуры трехпроводной эквивалентной линией, позволяющий относительно просто учитывать влияние параметров сред и геометрических размеров проводников на величину коэффициента замедления отдельно в каждой из областей, прилегающих к импедансному проводнику.

На примерах обобщенных моделей МЧСУ предложены приближенно-аналитические соотношения, модифицирующие метод эквивалентных длинных линий с учетом дисперсионных свойств электродинамических структур. Обоснована возможность миниатюризации и перспективности использования таких моделей для МЧСУ на резонансных отрезках электродинамических замедляющих систем и структур с метаматериалами.

В *третьей главе* дан краткий обзор современных программных средств электромагнитного моделирования электродинамических структур. Показано, что для компьютерного анализа МЧСУ планарного типа наиболее эффективно использование программного пакета AWR Design Environment (Microwave Office), относящегося к 2,5D-моделирующим программам и реализованного на основе метода моментов. Отмечено, что метод моментов, в отличие от методов конечных разностей и конечных элементов, на которых базируются некоторые программы 3D-моделирования, требует гораздо меньше машинного времени, что существенно ускоряет процессы расчета и моделирования с целью уточнения параметров проектируемых устройств.

Приведены примеры компьютерного моделирования и его сравнения с результатами аналитического расчета и физического эксперимента для фильтра низких частот на штыревой гребенке с ломаной планкой, а также для полосно-запирающего фильтра на основе грибовидного метаматериала.

В *четвертой главе* предложена методика определения действующих значений относительных диэлектрической и магнитной проницаемостей метаматериалов при помощи измерения комплексных коэффициентов передачи и отражения этих структур.

Предложены конструкции оснасток, позволяющие осуществлять такие измерения при воздействии электромагнитных волн с различной поляризацией, а также методика калибровки и конструкция измерительного стенда, которые сводят к минимуму погрешности измерений, обусловленные влиянием измерительных оснасток.

Приведен пример практического использования методики, в ходе которого подтверждено хорошее совпадение результатов моделирования и экспериментальных измерений.

В *пятой главе* представлены модели многослойных печатных плат и дана оценка их параметров для реализации МЧСУ на резонансных отрезках электродинамических замедляющих систем и структур с метаматериалами.

Предложена модель модифицированной печатной платы с подвешенной подложкой, даны рекомендации по выбору структуры, по проектированию топологии и конструкции многослойных печатных плат для создания частотно-селективных поверхностей на основе грибовидных метаматериалов.

Приведены примеры моделирования межслойного перехода на основе копланарной линии и многослойной печатной платы перестраиваемой метаповерхности.

В *шестой главе* приведены результаты компьютерного моделирования и экспериментального исследования конструкций МЧСУ на резонансных отрезках замедляющих систем и структур с метаматериалами.

В частности, представлены результаты исследований микрополоскового трансформатора — фильтра низких частот на штыревой замедляющей системе, микрополосковой фидерной линии с аномальной дисперсией, микрополосковых фильтров на отрезках периодических металлodieлектрических структур.

Предложены методы расширения рабочей полосы электродинамических структур с метаматериалами. Приведен анализ конструкций грибовидных метаматериалов с расширенной полосой рабочих частот и результаты численного моделирования их параметров.

Также предложен метод реализации фильтрующей структуры на основе грибовидного метаматериала с возможностью электронной перестройки рабочей полосы частот. Представлены результаты численного моделирования и экспериментального исследования ее параметров.

Дана оценка влияния поверхностного импеданса структуры из метаматериала на характеристики микрополосковых антенн. Представлены результаты экспериментальных исследований зависимости параметров антенного элемента от положения полосы запирающего метаматериала, а также определения параметров антенного элемента, установленного на перестраиваемую частотно-селективную поверхность.

В *седьмой главе* рассмотрены вопросы применения резонансных отрезков замедляющих систем и структур с метаматериалами в конструкциях микроволновых устройств и средствах телекоммуникаций.

В частности, представлены результаты теоретических и экспериментальных исследований следующих новых устройств:

- микрополосковых антенн на круговых меандр-линиях и мультипольных антенн с вибраторами на резонансных отрезках микрополосковых или щелевых линий, использующихся для радиочастотной идентификации;
- пространственного фильтра для обеспечения развязки элементов антенной решетки;
- экрана отсечки многолучевого сигнала на основе грибовидного метаматериала;
- режекторного фильтра на основе прямоугольного волновода с магнитной стенкой из грибовидного метаматериала и волноводной нагрузки с торцевой магнитной стенкой;
- чувствительных элементов на основе грибовидных метаматериалов для измерения физических величин и мониторинга параметров технологических процессов.

В *заключении* представлены результаты работы и выводы по монографии в целом.

Авторы выражают глубокую признательность доктору технических наук, профессору Ю.Н. Пчельникову — основателю и руководителю научной школы по нетрадиционному применению замедляющих систем, доктору технических наук, профессору Г.М. Аристархову, доктору технических наук, профессору С.Е. Банкову, доктору технических наук, профессору А.С. Петрову, доктору технических наук, профессору А.С. Совлукову, доктору физико-математических наук, профессору И.Б. Вендик, кандидату технических наук, доценту А.А. Курушину за возможность обсуждения ряда проблем, затронутых в данной книге, по-

лезные замечания и советы, способствующие улучшению отдельных разделов и глав монографии.

Авторы также благодарны кандидату технических наук, доценту И.В. Назарову, кандидату технических наук, доценту В.Н. Каравашкиной, кандидату технических наук Э.А. Закировой, кандидату технических наук Р.В. Шаймарданову, аспиранту А.А. Скуридину, магистрантам О.Е. Малиновой и Т.В. Сидоровой за выполнение аналитических расчетов, компьютерного моделирования и проведение экспериментальных исследований электродинамических замедляющих систем и структур с метаматериалами для создания новых микроволновых частотно-селективных устройств, представленных в настоящей книге.

Современное состояние и тенденции развития микроволновых частотно-селективных устройств на резонансных отрезках замедляющих систем и структурах с метаматериалами

1.1. Микроволновые частотно-селективные устройства (МЧСУ): современное состояние и тенденции развития

Микроволновые частотно-селективные (частотно-избирательные) устройства (МЧСУ), используемые в современных радиотехнических и телекоммуникационных системах, представляют собой различные виды фильтрующих структур. Это фильтры низких частот (ФНЧ), фильтры верхних частот (ФВЧ), полосно-пропускающие (ППФ), полосно-заграждающие (ПЗФ) фильтры и фильтры верхних гармоник (ФВГ). Они предназначены для подавления одних частотных составляющих сложного сигнала и обеспечения хорошей передачи других. Фильтры используют и для разделения частот в двухканальных (диплексных) и многоканальных (мультиплексных) разделительных устройствах. Диплексеры и мультиплексеры используют также для суммирования сигналов различных частот. Кроме того, на основе фильтров создаются дуплексеры — устройства, обеспечивающие одновременную работу на одну антенну передатчика и приемника, настроенных на различные частоты, очень распространенные в современной аппаратуре телекоммуникаций и радиосвязи. Диплексеры, мультиплексеры и дуплексеры на основе частотных фильтров объединяют в один класс — частотно-разделительных устройств.

В микроволновом диапазоне частотно-селективные и частотно-разделительные устройства реализуются, в большинстве случаев практического применения, на основе линий передачи с распределенными параметрами — волноводных, коаксиальных, полосковых, микрополосковых и др., а также в виде комбинированных устройств с распределенными и сосредоточенными элементами. Особо следует выделить частотные фильтры, выполненные на основе диэлектрических резонаторов, а также на основе резонансных отрезков электродинамических замедляющих систем и структур с метаматериалами. Их применение, благодаря резонансным явлениям в диэлектриках с большой диэлектрической проницаемостью и эффекту замедления электромагнитных волн, позволяет создавать МЧСУ с габаритными размерами, значительно меньшими рабочих длин волн, обладающие улучшенными электрическими характеристиками и низкой стоимостью.

Проведем некоторый анализ сложившихся подходов к созданию МЧСУ и выявим основные тенденции их развития.

В настоящее время имеется обширная литература как отечественная, так и зарубежная по различным классам и видам устройств, относящихся к МЧСУ. Это публикации по микрополосковым линиям передачи и фильтрам СВЧ, устройствам сложения и разделения колебаний СВЧ диапазона на микрополосковых структурах и диэлектрических резонаторах, а также устройствам на электродинамических замедляющих системах и структурах с метаматериалами.

Рассмотрим кратко важнейшие труды по данной тематике.

К наиболее известным отечественным монографиям по полосковым линиям передачи и устройствам на их базе следует отнести книги Е.И. Нефедова, написанные в соавторстве с В.И. Гвоздевым [9, 14] и А.Т. Фиалковским [15], содержащие основы теории и автоматизированного проектирования электродинамических устройств, включая периодические системы и структуры для гибридных и объемных интегральных схем СВЧ.

Из зарубежных монографий, посвященных микрополосковым линиям и устройствам, включая машинные методы их проектирования, следует отметить фундаментальную работу К. Гупты, Р. Гарджа, И. Баля и П. Бхартии, изданную впервые в 1979 г., переизданную в 1996 г. [10] и переведенную на русский язык в 1987 г. [16].

Выдающаяся монография по электрическим фильтрам написана американскими авторами Д.Л. Маттеем, Л. Янгом и Е.М.Т. Джонсом [1]. В ней изложена теория, представлены основные понятия, методы расчета и большой объем справочного материала в виде таблиц, графиков, а также конкретных типов фильтров СВЧ.

Другой фундаментальной книгой по фильтрам является монография А. Матсумото [17], переведенная с английского Л.В. Алексеевым, А.Е. Знаменским и В.С. Поляковым, которая посвящена развитию точных методов взаимного отображения цепей на сосредоточенных элементах и распределенных цепей на основе теоремы П. Ричардса и тождеств К. Куроды.

В 2001 г. вышла книга Дж. Хонга и М. Ланкастера, посвященная основам теории, расчета, компьютерного моделирования и технологии изготовления микрополосковых фильтров, включая особенности их применения в радиочастотном и микроволновом диапазонах [18].

В монографии А. Вильямса и Ф. Тэйлора «Расчет электрических фильтров», изданной в 2006 г., рассмотрены как аналоговые, так и цифровые фильтры и охватывает все аспекты их создания с учетом достижений последних лет [19]. В 2008 г. появилась книга П. Жарри и Ж. Беннета, посвященная технике конструирования и реализации фильтров радиочастотного и микроволнового диапазонов [20]. По широте охвата материала фильтровой тематики — от проектирования до измерения реальных макетов — эти две книги можно сравнить с упомянутой выше работой [1], но как более современный вариант.

Одна из классических работ по основам теории, расчета, конструирования, технологии и применения фильтров на ПАВ —

книга под редакцией Г. Мэттьюза, переведенная на русский язык в 1981 г. [11].

Наиболее важными, систематизирующими вопросы разработки и проектирования миниатюрных диэлектрических резонаторов СВЧ и частотных фильтров на их основе являются книги Ю.М. Безбородова, Т.Н. Нарытника и В.Б. Федорова [3], а также монография М.Е. Ильченко [21]. В этих книгах даны классификация и параметры диэлектрических материалов для резонаторов, приведены основные характеристики, методы расчета, конструкции фильтров и возможности их применения в радиоэлектронной аппаратуре и устройствах телекоммуникаций.

Значительное место среди публикаций по диэлектрическим резонаторам занимает работа американских авторов К. Дарко и П. Жиллона, выдержавшая несколько изданий (1986, 1990 и 1998 гг.) [22], но пока не переведенная на русский язык.

Из появившихся недавно зарубежных монографий следует отметить книгу по конструированию фильтров для спутниковых систем связи Е. Доманиса, Г. Гуссетиса и С. Космопулоса (2015 г.), в которой рассмотрена современная технология изготовления и параметры фильтров на спиральных резонаторах [23], а также сборник статей 2018 г. по балансным микроволновым фильтрам под редакцией К. Чанга [24].

Наиболее известным и фундаментальным трудом по замедляющим системам является монография Р.А. Силина и В.П. Сазонова [5], опубликованная в 1966 г. и не потерявшая своей актуальности и сейчас. В ней изложены основы теории, методы расчета, анализа и применения замедляющих структур для электровакуумных приборов СВЧ. Эта книга была частично переиздана Р.А. Силиным в 2001 г. под названием «Периодические волноводы» [25], однако часть глав и разделов, посвященных спиральным структурам, в нее не вошла.

Остается по-прежнему важной и более ранняя работа по элементам теории замедляющих систем, выпущенная В.С. Михалевским в 1964 г. [4].

Вопросам применения замедляющих систем посвящена монография А.А. Елизарова и Ю.Н. Пчельникова [8], изданная в 2002 г., в которой обобщены основы теории, результаты разработки и применения электродинамических замедляющих систем для различных устройств СВЧ, в том числе и в качестве малогабаритных элементов радио- и микроволновых трактов.

Необходимо также отметить книги по компьютерному моделированию микроволновых устройств, одна из которых опубликована Б.М. Колюндзией и А.Р. Джорджевичем в 2002 г. [26], а другая — В.Д. Разевигом, Ю.В. Потаповым и А.А. Курушиным в 2003 г. [27]. В первой книге рассмотрены основные математические методы, применяемые для электродинамического анализа, и возможность их использования для расчета металлодиэлектрических структур СВЧ. Вторая книга посвящена проектированию микрополосковых устройств с помощью программы Microwave Office, основанной на использовании метода моментов.

Важной электронной книгой, вышедшей в ИРЭ РАН, является работа С.Е. Банкова и А.А. Курушина «Электродинамика для пользователей САПР» [28]. В 2014 г. А.А. Курушиным была издана книга по проектированию СВЧ устройств в программе CST STUDIO SUITE, реализующей трехмерное моделирование методом конечных разностей во временной области [29].

Особо следует выделить публикации по электродинамическим структурам на метаматериалах, число которых непрерывно растет во всем мире и только в этом году достигает полумиллиона. Этому способствуют статьи в отечественных и зарубежных высокорейтинговых журналах, входящих в WoS и Scopus, а также многочисленные секции на международных конференциях, конгрессах, симпозиумах и школах-семинарах, проводимые под эгидой Института инженеров электротехники и электроники (IEEE). Отдельно хотелось бы отметить Международный конгресс «Metamorphose», ежегодно проводимый Виртуальным институтом по искусственным электромагнитным материалам и метаматериалам

лам (VI AISBL) [30]. Ссылки на наиболее важные публикации по частотно-селективным структурам на метаматериалах будут даны непосредственно по тексту настоящей монографии.

1.2. Частотные характеристики и проблема миниатюризации МЧСУ

Физическая реализация элементов МЧСУ в значительной мере определяется рабочим диапазоном длин волн.

Дециметровый диапазон представляет собой переходную область между высокими и сверхвысокими частотами, а значит, границу между преимущественным использованием цепей с сосредоточенными и распределенными постоянными. В этом диапазоне в качестве элементов МЧСУ используются структуры в виде компактных спиральных конструкций проводников и диэлектрических подложек с высокими значениями относительной диэлектрической и (или) магнитной проницаемостей. Для этого участка спектра остро стоит проблема повышения добротности резонансных элементов частотно-селективных и частотно-разделительных устройств.

В сантиметровом диапазоне длин волн для элементов МЧСУ используется множество [1–11] технических решений, основанных на применении схем как с сосредоточенными, так и с распределенными элементами на основе регулярных и нерегулярных микрополосковых линий — спиральных, меандровых, на основе линий с гребенчатой и встречно-штыревой структурой, имеющих множество видов и модификаций.

Элементы МЧСУ миллиметрового диапазона отличаются особой спецификой, и часто их выделяют в отдельный подраздел СВЧ техники [31].

Во второй половине прошлого века от разработчиков потребовалось решение комплекса инженерных задач по миниатюризации полупроводниковых СВЧ приборов и устройств. В это вре-

мя были заложены основы разработки и создания миниатюрных гибридных и объемных интегральных схем СВЧ, включающих как сами устройства, так и их элементы. Следует отметить, что даже планарные МЧСУ СВЧ, по сравнению с активными СВЧ элементами твердотельных и полупроводниковых схем, весьма трудно поддаются миниатюризации. Основными причинами этого являются достаточно высокие потери на излучение и представляющая значительные трудности необходимость согласования устройств по волновому сопротивлению. Возможности применения комбинированных схем, содержащих, наряду с распределенными структурами, резонансные элементы с сосредоточенными параметрами, существенно ограничены из-за их низкой добротности.

Заметное улучшение параметров МЧСУ можно получить, используя в конструкциях проводники в виде замедляющих систем или структур с метаматериалами, а также керамику с высокими значениями ϵ и (или) μ [3–7].

Особо следует отметить возможность существенного улучшения характеристик МЧСУ за счет применения сосредоточенных, распределенных и комбинированных резонаторов при криогенных температурах с использованием явления высокотемпературной сверхпроводимости (ВТСП) [12, 13].

Тем не менее следует констатировать, что на основе объемных и планарных резонаторных систем, размеры которых определяются рабочей длиной волны в структуре и окружающей ее среде, достаточно сложно реализовать сверхминиатюрные частотно-селективные устройства микроволнового диапазона.

1.3. Физические и конструктивно-технологические особенности МЧСУ

В современной микроволновой технике наиболее широко используются миниатюрные МЧСУ трех основных типов: на основе МПФ, на диэлектрических резонаторах (ДР) и поверхностно-акустических волнах (ПАВ).

Кроме указанных, особо следует выделить конструкции МЧСУ, выполненные с использованием микрополосковых спиральных, меандровых, штыревых, лестничных и других периодических и замедляющих структур (ЗС), а также метаматериалов. Габаритные размеры таких устройств, выполняемых, как правило, на подложках с большими значениями относительной диэлектрической и (или) магнитной проницаемостей, могут быть уменьшены практически прямо пропорционально величине коэффициента замедления без заметного ухудшения их электрических параметров. Еще более значительного улучшения характеристик подобных устройств можно достичь при криогенных температурах с использованием явления ВТСП.

Из отмеченных выше типов МЧСУ рассмотрим наиболее перспективные в конструктивно-технологическом отношении устройства и проанализируем их основные параметры и характеристики.

В гибридных и объемных интегральных схемах СВЧ наибольшее распространение получили МЧСУ на микрополосковых ППФ и ПЗФ в виде четвертьволновых отрезков параллельно-связанных линий [31]. Такие устройства имеют ряд достоинств: простоту и технологичность конструкции, низкую стоимость изготовления в сочетании с малыми массогабаритными показателями и хорошими электрическими характеристиками. Однако их основной недостаток — невысокая добротность резонаторов (≈ 200).

Топология МПФ на связанных линиях представлена на рис. 1.1, топология и зависимость комплексного коэффициента передачи S_{21} от частоты для МПФ с дополнительными связями — на рис. 1.2.

Широкое распространение получили также микрополосковые фильтры «шпилечного» типа [32]. Вариант топологии такого устройства и зависимости его комплексных коэффициентов передачи и отражения (S_{21} и S_{11}) от частоты приведены на рис. 1.3.

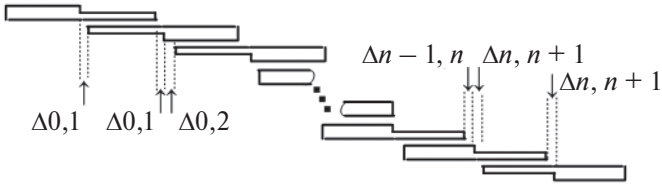


Рис. 1.1. Топология МПФ на связанных линиях

Источник: [31].

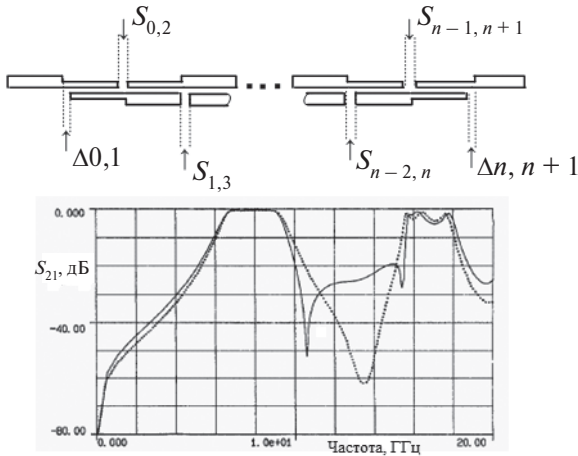


Рис. 1.2. Топология и зависимость комплексного коэффициента передачи S_{21} от частоты для МПФ с дополнительными связями

Источник: [31].

Разнообразие возможных топологических структур МПФ, имеющих одну и ту же базовую принципиальную схему, анализируется в работах Г.М. Аристархова, Ю.П. Вершинина и В.П. Чернышева [33, 34]. Схема топологии микрополоскового двухрезонаторного ППФ представлена на рис. 1.4, возможные топологические конфигурации — на рис. 1.5.

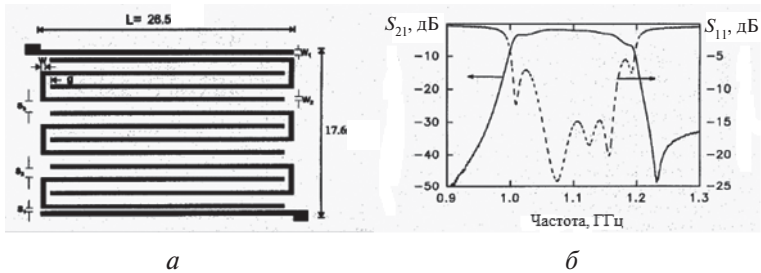


Рис. 1.3. МПФ «шпилечного» типа: *а* — топология (в мм); *б* — зависимости комплексных коэффициентов передачи и отражения S_{21} и S_{11} от частоты

Источник: [32].

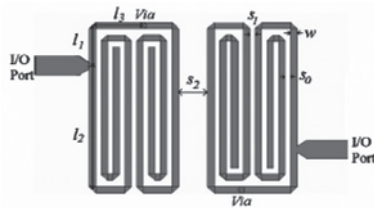


Рис. 1.4. Топология двухрезонаторного полосно-пропускающего МПФ

Источники: [33, 34].

К наиболее интересным и значимым следует отнести также ряд работ, посвященных микрополосковым фильтрам на связанных линиях, имеющих полюса затухания амплитудно-частотной характеристики (АЧХ) на конечных частотах вблизи полосы пропускания [35–38]. Работа таких устройств основана на распространении в связанных микрополосковых линиях четной и нечетной типов волн, обладающих разными фазовыми скоростями. При этом электрические длины отрезков связанных микрополосковых линий для этих двух типов волн также оказываются раз-

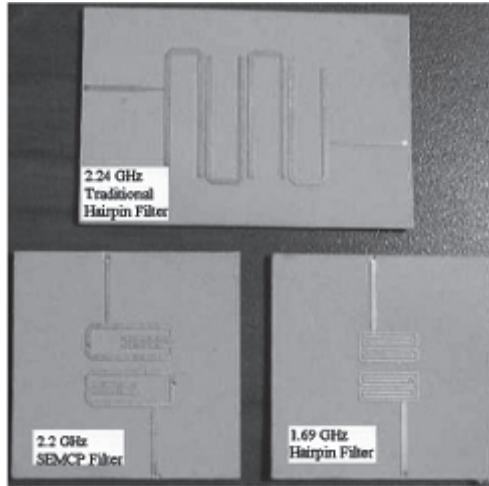


Рис. 1.5. Возможные топологические конфигурации МПФ

Источники: [33, 34].

личными. В результате входное сопротивление связанных линий на конечных частотах вблизи полосы пропускания меняет свой знак, что и обуславливает формирование полюсов затухания АЧХ. Наличие полюсов затухания резко увеличивает крутизну АЧХ фильтра, позволяя при сохранении той же избирательности значительно расширить полосу пропускания. Однако при всех достоинствах АЧХ такого фильтра существенно зависит от технологического разброса диэлектрической проницаемости подложки, что приводит к сложностям подгонки топологии фильтра на нужную частоту.

МЧСУ на ДР характеризуются малыми габаритными размерами (особенно в диапазоне $4 \div 5$ ГГц) и более высокой по сравнению с МПФ добротностью резонаторов (≈ 3000). Важным недостатком таких устройств является большое количество паразитных полос пропускания, расположенных вблизи основной полосы [3].

МЧСУ этого типа представляют собой один или несколько ДР, расположенных между входным и выходным элементами связи, а также связанных с входной и выходной микрополосковыми линиями передачи. Развязка между входом и выходом устройства обеспечивается обычно либо шлейфами, за пределами в рабочем диапазоне частот, в которых размещены ДР, либо металлическими перегородками с отверстием, расположенным между резонаторами, либо выбором формы и ориентации элементов связи. Возбуждение крайних ДР МЧСУ осуществляется непосредственно полем микрополоскового элемента, являющегося продолжением проводника коаксиальной, полосковой или микрополосковой линии [3, 21, 22, 39].

Широкое применение в МЧСУ получили ДР в форме цилиндра с основным типом колебаний H_{011} . Существующие в настоящее время способы возбуждения резонаторов не позволяют получить внешнюю добротность ниже 10–20, что соответствует максимальной относительной полосе пропускания МЧСУ не более 5–8%. Расширению полосы пропускания фильтров на ДР препятствует также и то, что более высокие типы колебаний у ДР с основным H_{011} типом колебаний располагаются близко по частоте от основной частоты f_0 . Они оказывают нежелательные воздействия на АЧХ МЧСУ, уменьшая ее крутизну и создавая паразитные полосы пропускания. Более широкую полосу пропускания имеют МЧСУ со стержневыми ДР на основном E_{011} типе колебаний. У таких ДР частота второго типа колебаний может быть в два раза и более выше основной частоты. Кроме того, ДР этого типа имеют большее внешнее поле, чем цилиндрические, что позволяет получить меньшую внешнюю добротность и реализовать более широкополосные МЧСУ. Однако стержневые ДР имеют несколько меньшую собственную добротность и сильнее подвержены влиянию окружающих элементов.

Конструкции МЧСУ на миниатюрных ДР, различающиеся ориентацией резонаторов относительно друг друга, показаны на рис. 1.6. Это конструкции с планарным расположением ДР (*a*),

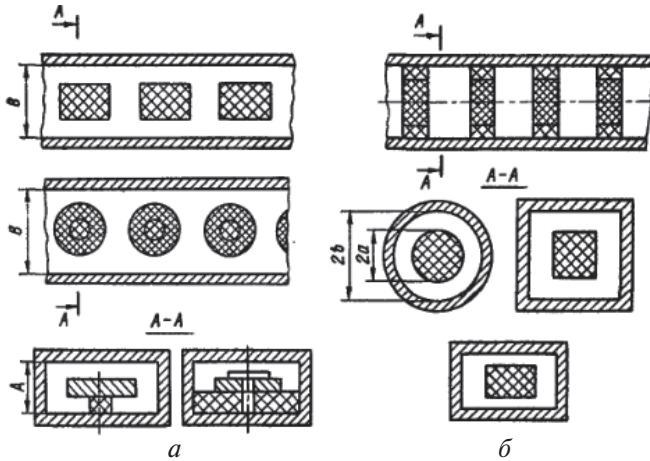


Рис. 1.6. Расположение ДР в конструкциях МЧСУ: *а* — планарное, *б* — соосное

Источники: [3, 21, 22, 39].

в которых последние размещены в виде последовательной цепочки на плоскости, перпендикулярной оси цилиндрических или призматических ДР, либо конструкции с аксиальным расположением ДР (*б*).

Основным преимуществом МЧСУ с планарным расположением ДР является удобство сопряжения их с устройствами СВЧ на микрополосковых линиях. Однако фильтры с аксиальным расположением ДР в соосном цилиндрическом экране имеют меньший габаритный индекс потерь, менее трудоемки при изготовлении и настройке.

Элементы ввода и вывода энергии (рис. 1.7) выполняются, например, в виде медных полосок, изготовленных фотохимическим способом на подложке при коаксиальном или полосковом входе и выходе, либо в виде короткого отрезка прямоугольного или круглого волновода. Проводниковые элементы представляют собой прямолинейные или изогнутые определенным образом

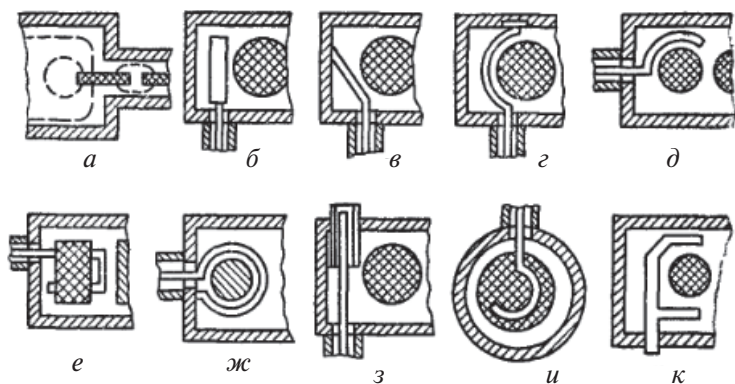


Рис. 1.7. Элементы возбуждения крайних резонаторов МЧСУ: *а* — волноводные, *б, в, з* — штыревые (коаксиальные или полосковые), *г, д, е, и, к* — полупетлевые (коаксиальные, полосковые) (*ж* — петлевые)

Источники: [3, 21, 22, 39].

металлические отрезки. Элементы в виде меандра, петли, полупетли в большинстве случаев более предпочтительны, поскольку увеличивают связь с ДР.

Вспомогательными, но часто необходимыми элементами конструкции МЧСУ являются элементы подстройки звеньев по частоте. Например, металлические винты, ввинчивающиеся в корпус устройства и возмущающие внешнее поле ДР. Приближение металлического винта к поверхности ДР вызывает повышение его резонансной частоты.

Примером практической реализации МЧСУ на ДР может служить гибридный режекторный фильтр [40] на основе диэлектрических резонаторов, связанных с микрополосковой линией с переменным волновым сопротивлением, изменяющимся от относительно низких величин до сравнительно высоких, а затем обратно. Средние резонаторы связаны с четвертьволновыми секциями передающей линии с относительно высоким импедансом.

Другие резонаторы могут быть связаны с четвертьволновыми секциями с относительно низким волновым сопротивлением. Схема фильтра приведена на рис. 1.8.

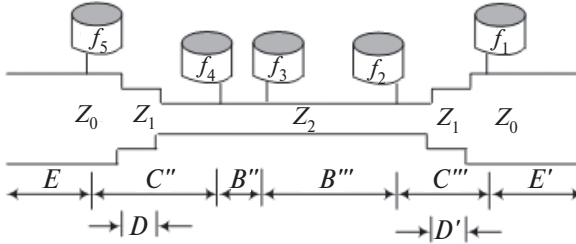


Рис. 1.8. Схема гибридного режекторного фильтра на основе диэлектрических резонаторов

Источник: [40].

Известен также модифицированный гибридный МПФ с диэлектрическими резонаторами, обеспечивающий широкую полосу заграждения (рис. 1.9) [41, 42]. Такой фильтр представляет собой последовательность однотипных ячеек, каждая из которых состоит из отрезков параллельно-связанных микрополосковых линий с присоединенными к ее входам и выходам разомкнутыми шлейфами, между ними размещены ДР, связывающие эти ячейки. Благодаря наличию шлейфов, ДР располагаются друг от друга на расстояниях, исключающих их взаимную связь. Кроме того, шлейфы служат в качестве элемента связи ДР с отрезком параллельно-связанных линий. Длина отрезков связанных линий и шлейфов выбирается так, чтобы на частоте f_0 , являющейся резонансной частотой основной, низшей моды ДР, они становились четвертьволновыми. На этой частоте образуется полоса пропускания фильтра. Параллельно-связанные отрезки микрополосковых линий являются полосно-пропускающими звеньями с заданной полосой пропускания и вплоть до $2f_0$ не имеют побочных полос

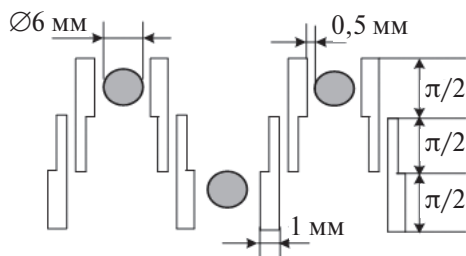


Рис. 1.9. Модифицированный гибридный МПФ с диэлектрическими резонаторами, имеющий широкую полосу пропускания

Источники: [41, 42].

пропускания. Таким образом, возбуждаемые в ДР моды высших порядков затухают на параллельно-связанных линиях вплоть до частоты $2f_0$.

Экспериментальная АЧХ рассматриваемого фильтра представлена на рис. 1.10, где паразитные полосы пропускания отсутствуют даже на частоте $2f_0 = 10\,126$ МГц, что объясняется несовпадением резонансных частот высших мод ДР и второй полосой пропускания параллельно-связанных отрезков микрополосковой линии.

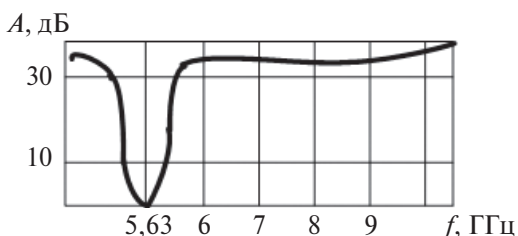


Рис. 1.10. Экспериментальная АЧХ гибридного МПФ с расширенной полосой пропускания

Источники: [41, 42].

Возможно другое построение гибридного МПФ, позволяющее увеличить крутизну АЧХ за счет создания с помощью ДР полюсов затухания вблизи полосы пропускания [41, 42]. Топология и АЧХ такого фильтра приведены на рис. 1.11 и 1.12. При этом добротность резонаторов такого гибридного МПФ соответствует добротности резонаторов обычного «шпилечного» МПФ (≈ 200).



Рис. 1.11. Гибридный МПФ с полюсами затухания

Источники: [41, 42].

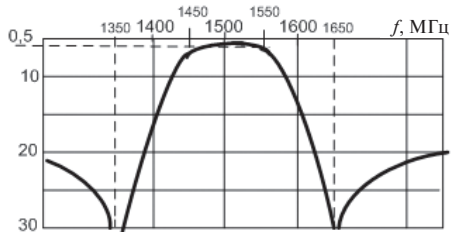


Рис. 1.12. АЧХ гибридного МПФ

Источники: [41, 42].

Возможен вариант построения узкополосного гибридного МПФ с полюсами затухания вблизи полосы пропускания [42], топология которого изображена на рис. 1.13, а АЧХ — на рис. 1.14.

Резонаторы в виде параллельно расположенных микрополосковых отрезков (рис. 1.13) имеют резонансную частоту, равную средней частоте полосы пропускания фильтра f_0 . На этой частоте эквивалентная схема фильтра соответствует схеме обыч-

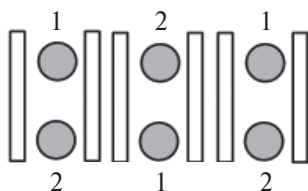


Рис. 1.13. Узкополосный гибридный МПФ

Источники: [41, 42].

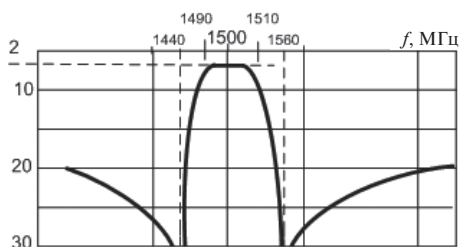


Рис. 1.14. АЧХ узкополосного гибридного МПФ

Источники: [41, 42].

ного «шпилечного» микрополоскового фильтра, и поэтому на этой частоте образуется полоса пропускания. ДР 1 и 2 (рис. 1.13) имеют резонансные частоты ниже или выше полосы пропускания, и на этих частотах образуются полюса затухания (как и в случае фильтра на рис. 1.11). Разница между этими топологиями фильтров заключается в том, что у фильтра, изображенного на рис. 1.13, добротность резонаторов составляет ≈ 600 (как и у фильтра на рис. 1.10), тогда как у фильтра, приведенного на рис. 1.11, добротность резонаторов составляет ≈ 200 , как у обычного микрополоскового фильтра.

Также интерес представляет гибридный микрополосковый режекторный фильтр третьего порядка, выполненный с использованием микрополосковой меандр-линии (рис. 1.15). Его АЧХ приведена на рис. 1.16.

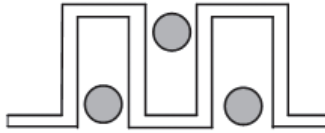


Рис. 1.15. Гибридный режекторный МПФ

Источники: [41, 42].

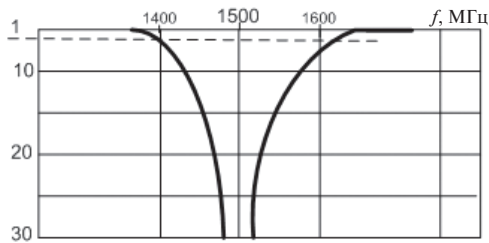


Рис. 1.16. АЧХ гибридного режекторного МПФ

Источники: [41, 42].

Учитывая результаты анализа устройств на ДР, следует подчеркнуть, что гибридные МЧСУ СВЧ, сформированные посредством комбинированного включения в конструкцию микрополосковых и диэлектрических резонаторов, обладают компромиссными, а поэтому во многих случаях более предпочтительными характеристиками по сравнению с характеристиками аналогов, сконструированных из одностипных резонаторов.

МЧСУ на ПАВ представляют собой полосковые встречно-штыревые пьезопреобразователи (ВШП), возбуждающие и принимающие поверхностно-акустическую волну. При этом полоса пропускания устройства обратно пропорциональна его протяженности в направлении распространения ПАВ, а форма АЧХ определяется степенью аподизации (закономерностью перекрытия штырей). Это позволяет посредством изменения геометрии

планарной встречно-штыревой структуры формировать заданную АЧХ [11]. Однако МЧСУ с ПАВ требуют учета акустических свойств волны, выбора материала звукопровода, а также отличаются сравнительно высокой стоимостью. Поэтому их применение ограничивается частотами $1 \div 3$ ГГц. Кроме того, им свойственны сравнительно высокие вносимые потери, а полоса заграждения не превышает 4 ГГц.

МЧСУ на основе штыревых замедляющих систем предложены в работе [43]. На рис. 1.17 показана топология микрополоскового фильтра низких частот, который вместе с 50-омными выводами размещается на диэлектрической пластине с размерами 36×36 ; на рис. 1.18а, б — АЧХ фильтра, рассчитанные с помощью программы AWR Design Environment (Microwave Office) и подтвержденные затем экспериментально. Из анализа полученных зависимостей следует, что крутизна АЧХ фильтра вблизи частоты отсечки максимальна: частота среза на уровне -3 дБ составляет 1,5 ГГц, а на частоте 1,55 ГГц затухание уже более 25 дБ. Величи-

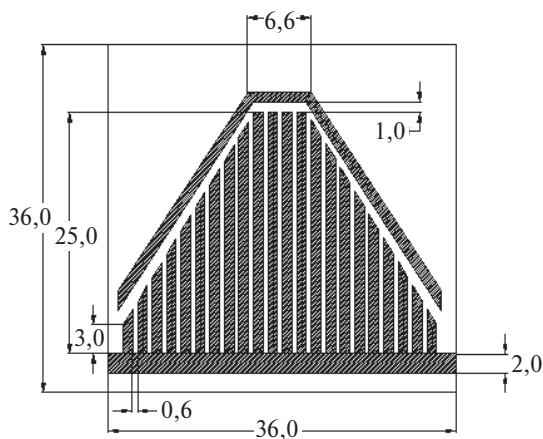
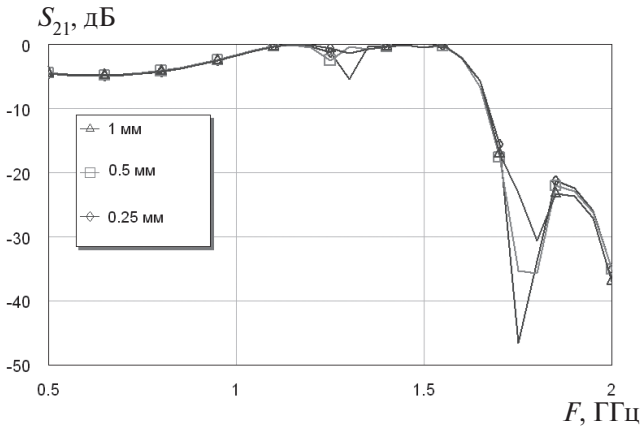
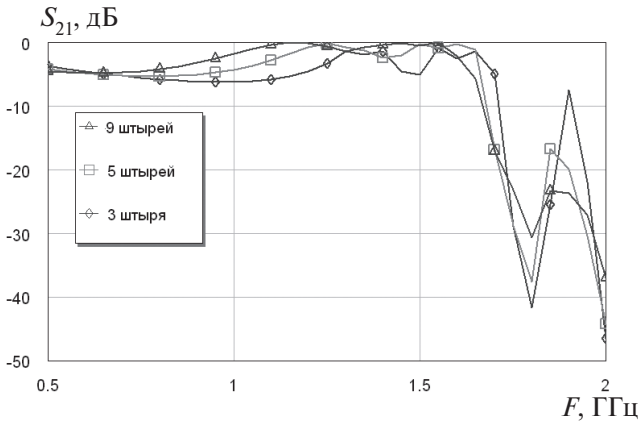


Рис. 1.17. Топология микрополоскового ФНЧ на штыревой гребенке с ломаной планкой

Источники: [43, 158].



а



б

Рис. 1.18. Зависимости АЧХ ФНЧ от расстояния от штырей до ломаной планки (а) и от количества согласующих штырей (б)
Источники: [43, 158].

на зазора между гребенкой и планкой влияет на крутизну АЧХ, и целесообразно ее выбирать минимальной.

Идея построения МЧСУ на планарных гребенчатых замедляющих системах заключается в следующем: периодическая полосковая гребенка при последовательном включении в линию передачи пропускает электромагнитные волны, начиная с нулевой частоты и до частоты среза, которая определяется свойствами гребенки, в режиме противофазного наложения волн, отраженных от четвертьволновых выступов. Для более четкой фиксации частоты отсечки периодической структуры в конструкции используется металлическая планка, соединенная с экраном — подложкой на обратной стороне диэлектрической платы. Согласование такого фильтра может быть выполнено на отрезках нерегулярной линии, волновое сопротивление которой меняется вдоль ее длины по линейному закону. Это позволяет обеспечить трансформацию сопротивлений при меньшей их геометрической длине и получить широкую полосу пропускания частот цепи. Достоинством предложенного фильтра является также отсутствие высших паразитных полос пропускания. Это объясняется тем, что нерегулярные согласующие выступы гребенки на входе и выходе одновременно фильтруют все частоты цепи выше частоты отсечки.

Еще одной интересной конструкцией МЧСУ на планарных гребенчатых замедляющих системах является миниатюрный амплитудно-частотный корректор, который устанавливается во входную цепь транзисторного СВЧ усилителя и позволяет ограничить зависимость коэффициента усиления от частоты усищаемого сигнала за счет собственной АЧХ, отличающейся монотонностью и имеющей противоположный наклон к указанной зависимости [43]. Конструкция микрополоскового корректора содержит диэлектрическую подложку, на обеих сторонах которой выполнены идентичные, повернутые относительно друг друга на 180° и сдвинутые на половину пространственного периода многоступенчатые штыревые гребенки и огибающие их концы с зазором ломаные планки (рис. 1.19).

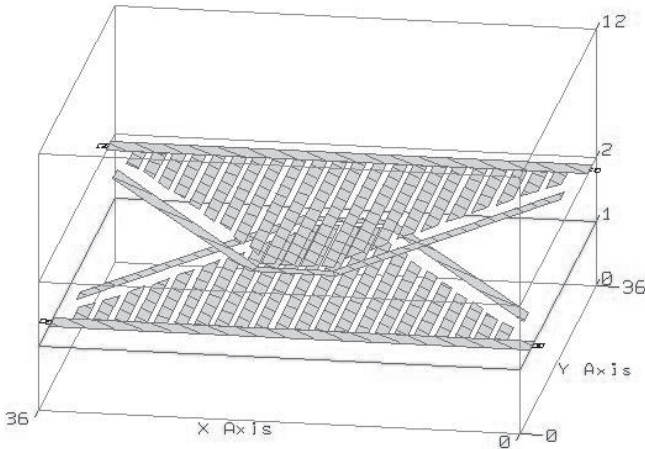


Рис. 1.19. 3D-вид АЧХ корректора на связанных штыревых гребенках

Источники: [43, 159].

Результаты численного моделирования корректора представлены на рис. 1.20а, б в виде зависимостей АЧХ от толщины подложки и зависимостей коэффициента передачи от степени аподизации (перекрытия гребенок).

В конце прошлого века в зарубежной периодической научно-технической литературе появилось много публикаций по микрополосковым устройствам на основе высокотемпературных сверхпроводников. Вследствие низких внутренних потерь высокотемпературных сверхпроводников на СВЧ стало возможным создание миниатюрных фильтров с отличными электрическими характеристиками.

Так, в работах М. Ланкастера с соавторами [12, 13] предлагаются новые типы топологии фильтров, включающие фильтры на отрезках регулярных линий (рис. 1.21), фильтры на сосредоточенных элементах (рис. 1.22а, б, в) и фильтры, основанные на замедляющих системах (рис. 1.23а, б).

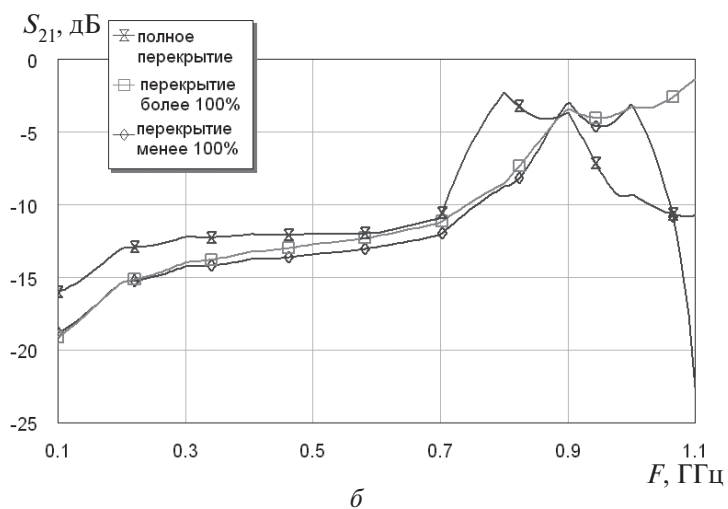
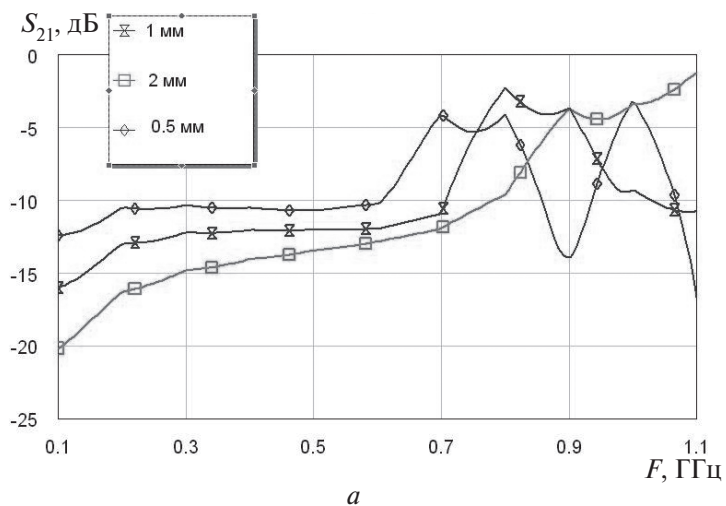


Рис. 1.20. Зависимости коэффициента передачи АЧХ корректора от толщины подложки (*а*) и АЧХ от степени аподизации (перекрытия гребенок) (*б*)

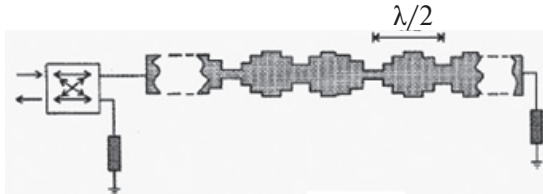
Источники: [43, 159].



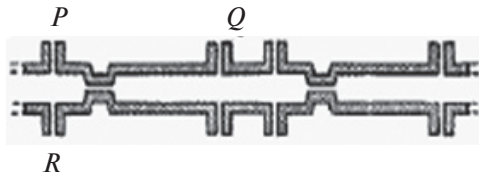
Рис. 1.21. Фильтр на отрезках регулярных линий
Источники: [12, 13].



a



б



в

Рис. 1.22. Фильтр на сосредоточенных элементах (*a*, *б*, *в*)
Источники: [12, 13].



Рис. 1.23. Фильтры, основанные на замедляющих системах (*a*, *б*)
 Источники: [12, 13].

Применение технологии ВТСП для разработки элементов и узлов МЧСУ позволит уменьшить их массогабаритные показатели, существенно улучшить электрические параметры и характеристики, но при этом предъявляет достаточно жесткие требования к их охлаждению.

Элементы МЧСУ на основе ВТСП представлены на рис. 1.24*a*, *б*, *в*. На рис. 1.24*a* изображен полуволновый микрополосковый резонатор; на рис. 1.24*б* — модифицированный микрополосковый резонатор на отдельной линии; на рис. 1.24*в* — резонатор на микрополосковой замедляющей структуре типа «меандр».

На рис. 1.25*a* представлен микрополосковый фильтр на связанных линиях; на рис. 1.25*б*, *в* — модифицированные фильтры

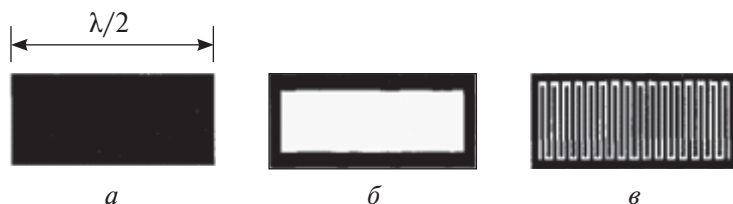


Рис. 1.24. Резонаторы: *a* — полуволновый микрополосковый; *б* — модифицированный; *в* — на замедляющей структуре типа «меандр»

Источники: [12, 13].

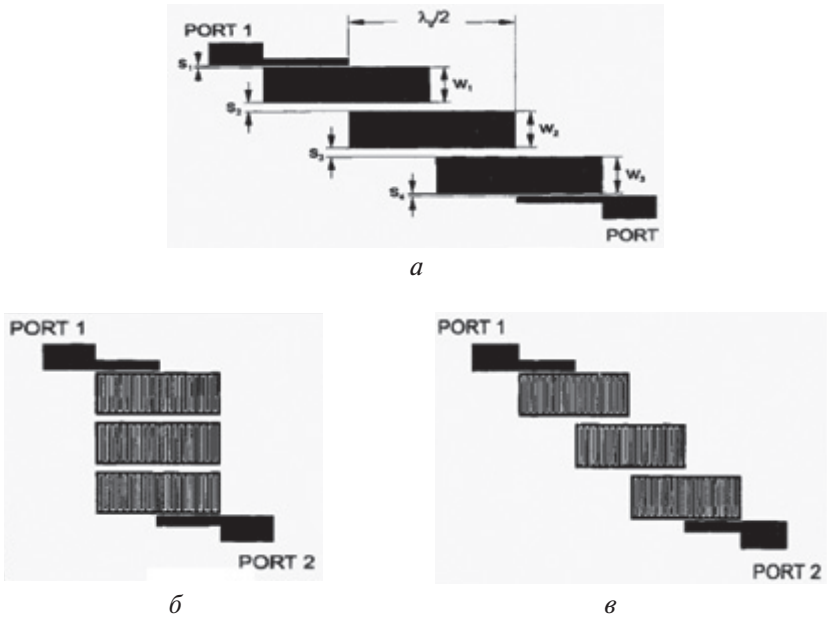


Рис. 1.25. Микрополосковый фильтр: *a* — на связанных линиях; *б, в* — с использованием резонаторов на основе замедляющих структур типа «меандр»

Источники: [12, 13].

с использованием резонаторов, выполненных на основе замедляющих структур типа «меандр».

На рис. 1.26*a, б, в* приведены измеренные электрические характеристики фильтров по рис. 1.25*a, б, в* соответственно.

Таким образом, рассмотренные выше МЧСУ и их элементы оказываются достаточно разнообразными как по конструкциям и технологии изготовления, так и по электрическим параметрам и характеристикам. Это не мешает, тем не менее, систематизировать такие устройства и проводить их расчет, проектирование и моделирование с единых физических позиций.

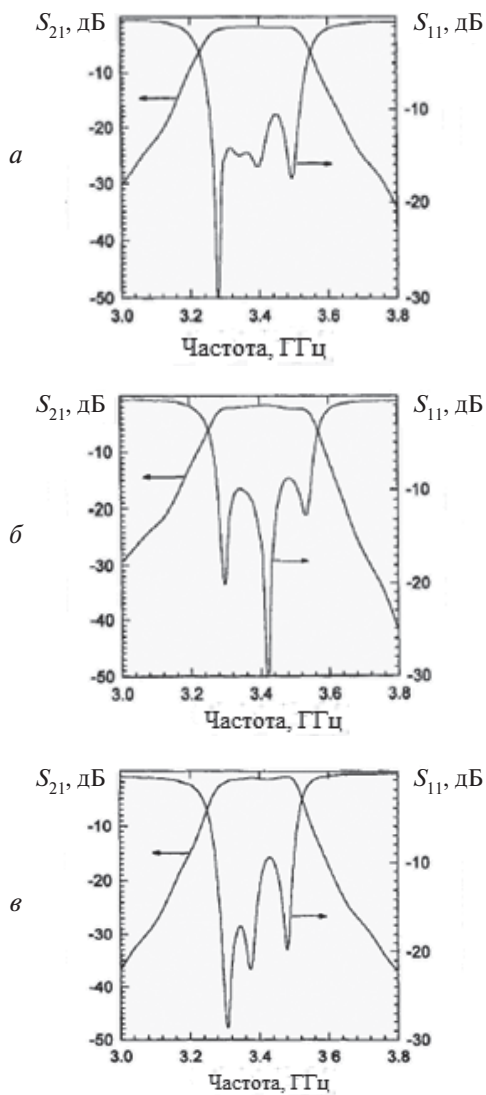


Рис. 1.26. Электрические характеристики фильтров по рис. 1.25а, б, в
 Источники: [12, 13].

1.4. Применение микрополосковых структур и метаматериалов для конструирования частотно-селективных поверхностей

В настоящее время к изделиям микроволновой техники в целом и к устройствам телекоммуникаций в частности предъявляются повышенные требования по экранированию и помехозащищенности [44]. Для удовлетворения этим требованиям в конструкциях экранов все чаще используются различного рода частотно-селективные структуры [45], которые активно исследовались в последнее время. Они нашли широкое применение при конструировании поглотителей [46, 47] и поляризаторов [48–50], а также при конструировании специальных экранов антенн [51–54] и антенных решеток [55].

С точки зрения технологичности производства и удобства использования в конструкциях микроволновых устройств и устройствах телекоммуникаций наиболее перспективны частотно-селективные поверхности (ЧСП), которые имеют планарную структуру с периодически повторяющимися элементами [45, 56]. Один из первых примеров таких структур — двумерная решетка из расположенных на плоскости диполей (рис. 1.27*a*) [45]. В дальнейшем их конструкции усложнялись и появлялись структуры, элементы которых были выполнены в форме перекрещивающихся диполей [57], меандровых линий [58], мальтийских крестов [59] и других конфигураций.

Однако однослойные конструкции не обеспечивают достаточный уровень подавления электромагнитной волны, для того чтобы их можно было использовать на практике. Для улучшения этого параметра часто применяется каскадирование однослойных ЧСП и объединение их в многослойную конструкцию [45, 60, 61] (рис. 1.27*б*). Такие структуры могут рассматриваться как цепочки связанных резонаторов, образующих фильтры более высокого порядка, тем самым расширяя рабочую полосу, увеличивая избирательность и уровень подавления.

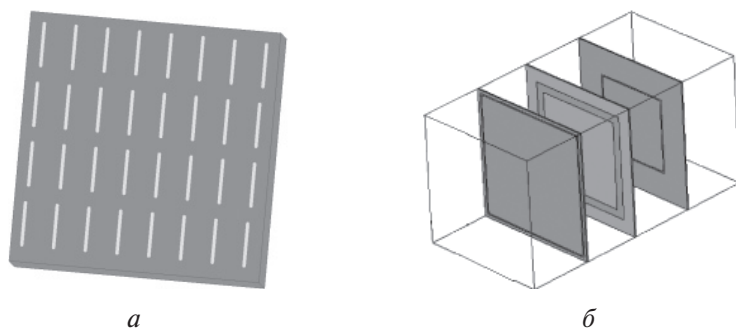


Рис. 1.27. Примеры частотно-селективных поверхностей:
а — однослойная, в виде двумерной решетки диполей,
б — многослойная, в виде связанных резонансных элементов
Источники: [45, 56–61].

Особое место среди ЧСП занимают структуры на основе метаматериалов [62]. Имея отрицательный коэффициент преломления, они позволяют существенно улучшить и даже кардинально изменить характеристики устройств, в которых применяются, и получить изделия с такими необычными свойствами, как сверхнаправленность и сверхчувствительность.

Метаматериал — композитный материал, свойства которого обусловлены не столько свойствами составляющих его элементов, сколько искусственно созданной периодической структурой из макроскопических элементов, обладающих произвольной формой и размерами много меньше длины волны [63]. Теория, предпосылки и свойства этих структур были предсказаны в 1967 г. В.Г. Веселаго [64] и экспериментально разработаны и подтверждены в 1999 г. Пендри с соавторами [65] и в 2000 г. Смитом с соавторами [66].

В своей работе В.Г. Веселаго указал на возможность существования сред с отрицательным коэффициентом преломления, который проявляется в случае, если диэлектрическая и магнит-

ная проницаемости материала одновременно принимают отрицательные значения. Такие среды были названы левосторонними, поскольку в них векторы электрического поля, магнитного поля и волновой вектор образуют так называемую левую систему векторов. По аналогии материалы с положительным коэффициентом преломления называются правосторонними.

Также особым свойством метаматериалов является характерная дисперсия волн, распространяющихся в таких средах. Уравнение распространения электромагнитных волн в изотропной среде имеет вид [67]

$$k^2 - (\omega/c)^2 n^2 = 0, \quad (1.1)$$

где $k = 2\pi/\lambda$ — волновое число, λ — длина волны в вакууме, $\omega = 2\pi f$ — угловая частота, f — частота волны, c — скорость света в вакууме, n — коэффициент преломления.

$$n = \sqrt{\epsilon\mu}, \quad (1.2)$$

где ϵ — диэлектрическая проницаемость, μ — магнитная проницаемость среды.

Из (1.1) легко получить зависимость частоты от волнового числа (а значит, и от длины волны):

$$\omega = \frac{c}{n} k. \quad (1.3)$$

В случае плоской гармонической волны фазовая скорость вдоль волнового вектора может быть определена как [67]

$$v_{ph} = \frac{\omega}{k}. \quad (1.4)$$

Подставив в (1.4) выражение для угловой частоты ω (1.3), получаем следующее соотношение:

$$v_{ph} = \frac{c}{n}. \quad (1.5)$$

Из него следует, что в метаматериале фазовая скорость волны может принимать отрицательные значения, в случае если коэффициент преломления n отрицателен.

Групповая скорость в одномерном случае может быть определена из закона дисперсии [67]:

$$v_{gr} = \frac{d\omega}{dk}. \quad (1.6)$$

Как следует из теории относительности, групповая скорость всегда положительна и по величине меньше или равна скорости света в вакууме. В одномерных средах без дисперсии по величине она совпадает с фазовой скоростью.

Проиллюстрировать дисперсию волн в правостороннем и левостороннем материалах можно при помощи линий передачи, представленных на рис. 1.28а, б [63]. Законы дисперсии для них различны.

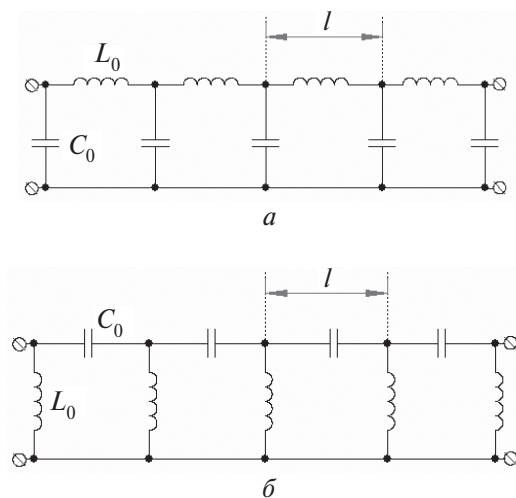


Рис. 1.28. Искусственные линии передачи: правосторонняя (а) и левосторонняя (б)

Источники: [63, 68].

Для правосторонней линии имеем [63, 68]

$$\omega = \frac{k}{\sqrt{L_1 C_1}}, \quad (1.7)$$

где $L_1 = L_0/l$ — погонная индуктивность проводников линии, $C_1 = C_0/l$ — погонная емкость между проводниками линии.

Для левосторонней линии имеем [63, 68]

$$\omega = -\frac{1}{k} \sqrt{\left(\frac{1}{L}\right)_1 \left(\frac{1}{C}\right)_1}, \quad (1.8)$$

где $(1/L)_1$ — погонная обратная индуктивность, включенная между проводниками линии передачи, $(1/C)_1$ — погонная обратная емкость, включенная последовательно в проводники линии передачи. В настоящее время естественной линии передачи с такими характеристиками не существует, и она может быть создана только лишь на основе искусственных сосредоточенных и (или) распределенных элементов. В этом случае погонные параметры определяются при помощи следующих выражений [63, 68]:

$$\left(\frac{1}{L}\right)_1 = \frac{1}{l} \frac{1}{L_0}, \quad \left(\frac{1}{C}\right)_1 = \frac{1}{l} \frac{1}{C_0}, \quad (1.9)$$

где l — длина ячейки искусственной линии передачи, L_0 — индуктивность элемента, а C_0 — емкость элементов, из которых состоит ячейка.

На рис. 1.29 приведены дисперсионные характеристики правосторонней (кривая 1) и левосторонней (кривая 2) линий передачи в виде зависимости частоты от волнового числа, выраженные в относительных единицах. Видно, что дисперсионная характеристика левосторонней линии передачи лежит в области отрицательных значений волнового числа, а это означает, что согласно выражению (1.4), фазовая скорость в этой линии также имеет отрицательное значение.

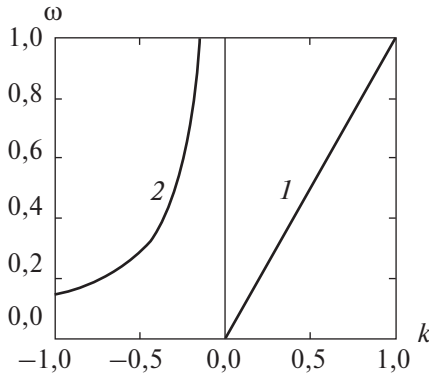


Рис. 1.29. Дисперсионные характеристики правосторонней (кривая 1) и левосторонней (кривая 2) линий передачи
 Источники: [63, 68].

1.5. Двумерные и трехмерные структуры метаматериалов

Впервые структура со свойствами, о которых писал В.Г. Веселаго, была получена Д.Р. Смитом с коллегами [66]. В основу положены исследования Д.Б. Пендри [65, 69], который предложил конструкцию из тонких металлических проволочек, имеющую отрицательную диэлектрическую проницаемость на частотах диапазона СВЧ (рис. 1.30а).

В случае если электрическое поле параллельно осям проволочек, в них возбуждается ток, создающий электрические дипольные моменты, которые определяют эффективную диэлектрическую проницаемость ϵ_r структуры с частотной зависимостью плазмонного типа (рис. 1.30б):

$$\epsilon_r(\omega) = 1 - \frac{\omega_{pe}^2}{\omega^2 + i\omega\zeta}, \quad (1.10)$$

где ω_{pe} — частота электронной плазмы, ζ — параметр затухания.

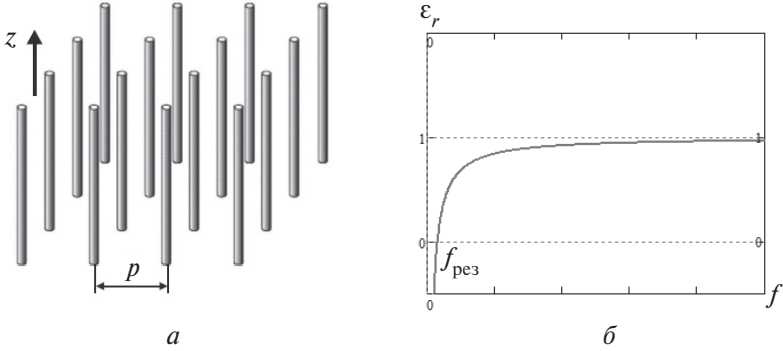


Рис. 1.30. Сетка тонких металлических проволочек (а) и частотная зависимость эффективной диэлектрической проницаемости такой структуры (б)

Источники: [65, 66, 69].

$$\omega_{pe} = \sqrt{\frac{2\pi c^2}{p^2 \ln\left(\frac{p}{a}\right)}}, \quad (1.11)$$

$$\zeta = \frac{2\omega_{pe}^2 \epsilon_0}{\pi \sigma} \left(\frac{p}{a}\right)^2, \quad (1.12)$$

где p — расстояние между проволочками, причем $p \ll \lambda_g$, λ_g — длина волны, распространяющейся в структуре, a — радиус проволоки, c — скорость света, σ — удельная электропроводность материала проволоки.

Другая структура, предложенная Д.Б. Пендри, — сетка из кольцевых разомкнутых резонаторов [69] (рис. 1.31а). На частоте выше резонансной ее эффективная магнитная проницаемость μ_r принимает отрицательные значения (рис. 1.31б):

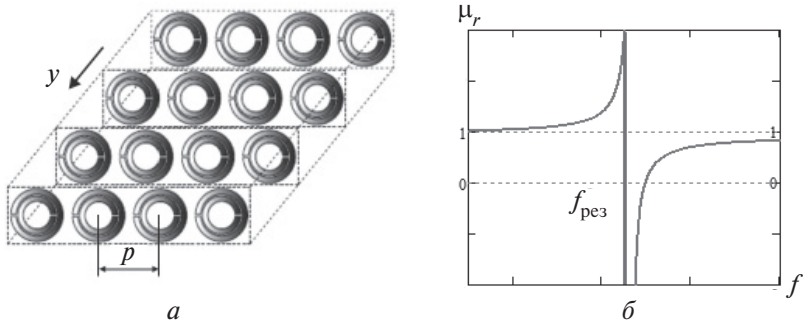


Рис. 1.31. Периодическая структура на кольцевых разомкнутых резонаторах (а) и частотная зависимость ее эффективной магнитной проницаемости (б)

Источник: [69].

$$\mu_r(\omega) = 1 - \frac{F\omega^2}{\omega^2 - \omega_{0m}^2 + i\omega\zeta}, \quad (1.13)$$

где ω_{0m} — резонансная частота кольцевого резонатора.

$$\omega_{0m} = c \sqrt{\frac{3p}{\pi \ln\left(2\omega a^3 / \delta\right)}}, \quad (1.14)$$

где a — внутренний радиус меньшего кольца, δ — радиальное расстояние между кольцами.

$$F = \pi \left(\frac{a}{p}\right)^2. \quad (1.15)$$

Параметр затухания ζ в этом случае определяется следующим образом:

$$\zeta = \frac{2pR_1}{a\mu_0}, \quad (1.16)$$

где R_1 — погонное сопротивление металлического проводника.

Д.Р. Смит с коллегами сформировали комбинацию описанных выше структур, конструкция которой представлена на рис. 1.32а. В ней периодически чередовались ряды металлических проволочек и кольцевых резонаторов, установленных на общем проводящем экране, образуя тем самым среду с одновременно отрицательными значениями диэлектрической и магнитной проницаемостей. Поскольку вблизи резонансной частоты структуры образуется полоса запираения (рис. 1.32б), такая конструкция является частотно-селективной поверхностью.

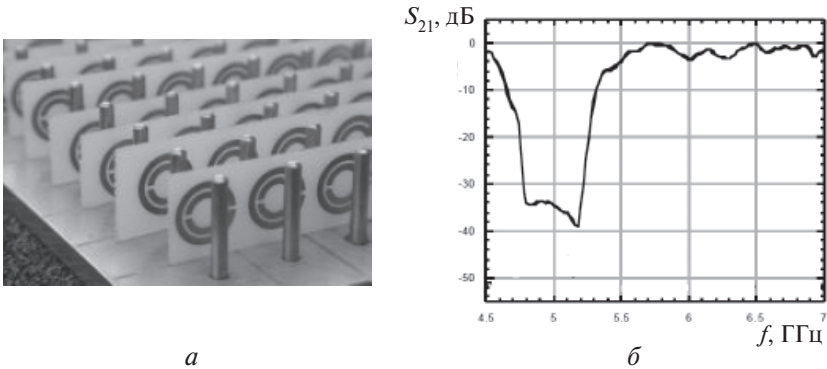


Рис. 1.32. Структура, предложенная Смитом (а), и зависимость ее комплексного коэффициента передачи S_{21} от частоты (б)

Источник: [66].

Структура метаматериала Пендри и Смита анизотропна и проявляет свои свойства при условии распространения плоских волн вдоль поверхности, на которой она сформирована в направлении чередования линий металлических проволочек и резонаторных колец. Впоследствии многие исследователи занимались созданием изотропных сред.

Одной из них является искусственная структура, образованная двумя подрешетками сферических частиц разного диаметра,

обладающих высокой диэлектрической проницаемостью и размещенных в объеме материала с малой диэлектрической проницаемостью [70]. Структура имеет кубическую симметрию, и ее тензоры диэлектрической и магнитной проницаемостей изотропны. На определенной частоте одновременно наблюдается резонанс колебаний мод H_{111} и E_{111} в частицах разного диаметра, приводящий к появлению электрического и магнитного дипольных моментов, формирующих вклад в диэлектрическую и магнитную проницаемости среды, которые становятся отрицательными на частотах выше резонансной. В работе О.Г. Вендика и М.С. Гашиновой [71] проведен электродинамический анализ среды, построенной в виде решетки сферических диэлектрических частиц одного и того же диаметра, но выполненных из материалов с различной диэлектрической проницаемостью.

Также свойствами метаматериалов обладает и решетка цилиндрических резонаторов, расположенных между двумя проводящими плоскостями [72, 73]. В этом случае свойство среды с отрицательными параметрами обеспечивается резонансом в цилиндрах. Магнитный дипольный момент, возникающий в цилиндре, обеспечивает отрицательное значение магнитной проницаемости [73]. Среда с отрицательными значениями магнитной проницаемости формируется в волноводе на частоте ниже критической [72]. Используется волновод с TE_n -типом поля, образованный параллельными проводящими плоскостями, причем вектор E перпендикулярен им.

Наряду с изотропными материалами, на симметричных диэлектрических резонансных включениях предложены также конструкции с элементами в форме кубов с нанесенными на их грани резонаторами (например, кольцевыми разомкнутыми резонаторами) [74–76].

Приведенные примеры показывают многообразие конструкций и подходов, позволяющих реализовать материалы с отрицательными значениями магнитной и диэлектрической проницаемости.

1.6. Области применения метаматериалов в современной микроволновой технике и устройствах телекоммуникаций

К настоящему моменту исследователями и разработчиками по всему миру создано уже достаточно большое количество различных структур и искусственных сред, обладающих отрицательными значениями диэлектрической и магнитной проницаемостей [56, 68, 77–81]. Их объединяют под общим термином «метаматериалы». Однако по разным признакам эти структуры можно разделить на несколько групп.

По знаку эффективных значений диэлектрической и магнитной проницаемостей метаматериалы можно разделить на дважды отрицательные (случай, когда эффективные значения и диэлектрической, и магнитной проницаемостей отрицательны), ϵ -отрицательные и μ -отрицательные [82]. Все левосторонние среды относятся к классу дважды отрицательных материалов. В эту группу попадают и решетки диэлектрических или металлических элементов, равномерно расположенных в объеме диэлектрика [70–73, 83], и структуры, образованные периодическим чередованием П- и Т-контуров линий передачи с отрицательной дисперсией (ЛПОД) [84–86]. К ϵ -отрицательным можно отнести, например, сетку диполей, образованных металлическими проводниками [69], а к μ -отрицательным — структуры, состоящие из решеток металлодиэлектрических резонаторов [69, 74–76, 87]. Обычные (правосторонние) среды согласно этой классификации относятся к классу дважды положительных материалов.

По степени изотропии метаматериалы можно разделить на одномерные, двумерные и трехмерные. К первым следует отнести структуры, которые в случае распространения электромагнитной волны только в одном направлении относительно них обладают свойствами метаматериалов. Как правило, такие конструкции

имеют одну ось симметрии. К ним относится и структура, предложенная Смитом [66], и различные фильтры, построенные при помощи ячеек ЛПОД [85]. К двумерным относятся метаматериалы, проявляющие свои свойства в случае распространения электромагнитной волны вдоль двух направлений относительно них. Такие структуры чаще всего имеют две оси симметрии. Одним из примеров таких конструкций может быть сетка из металлодиэлектрических резонаторов [84–87]. Трехмерные же метаматериалы можно считать полностью изотропными средами. В настоящее время к ним относят решетки диэлектрических и металлических элементов, расположенных в объеме диэлектрического материала [70–73, 83].

По методу физической реализации метаматериалы делятся на три группы:

1. Элементы метаматериала, образованные комбинацией распределенных и (или) сосредоточенных индуктивных и емкостных элементов [63]. Таким способом могут быть реализованы различные фильтры, фазовращатели, антенные элементы и другие элементы цепей СВЧ [88, 89].
2. Искусственные среды, образованные включением в структуру диэлектрического материала решеток из частиц металла или диэлектрика с диэлектрической проницаемостью, отличающейся в несколько раз от диэлектрической проницаемости основного материала [70–73, 83]. В настоящее время технологии получения таких структур в достаточной степени не отработаны и на практике они не применяются, оставаясь пока только лишь предметом исследований.
3. Конструкции, образованные при помощи периодического чередования металлодиэлектрических резонансных структур [84–87]. На основе таких метаматериалов строятся частотно-селективные поверхности и экраны различного назначения [45, 56].

В настоящее время в микроволновой технике наибольшее распространение получили дважды отрицательные и μ -отрицательные конструкции. Чаще всего они используются в качестве различного рода частотно-селективных устройств и устройств управления фазой сигнала [79].

Так, например, кольцевые разомкнутые резонаторы (КРР) в сочетании с копланарной линией передачи образуют полосно-запирающий фильтр [78–80] (рис. 1.33а).

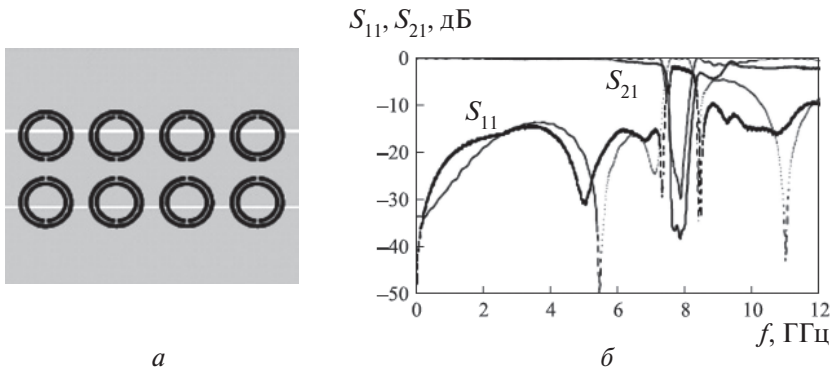


Рис. 1.33. Копланарная линия передачи, связанная с решеткой КРР (а), и зависимости комплексных коэффициентов передачи S_{21} и отражения S_{11} от частоты для такой структуры (б)

Источники: [78–80].

Резонаторы возбуждаются преимущественно магнитным полем, возникающим в зазорах копланарной линии. На частоте, лежащей несколько выше основной резонансной частоты, КРР проявляют свойства элемента с отрицательной магнитной проницаемостью, которая вносит в линию отрицательную погонную индуктивность. В этой частотной области система обеспечивает полосу запираения волны, распространяющейся в линии (рис. 1.33б).

Очень широкое распространение метаматериалы получили в антенной технике [90–92]. Можно выделить несколько основных направлений их использования в этой области:

- рупорные антенны с увеличенным коэффициентом усиления;
- антенные решетки с уменьшенным взаимным влиянием их элементов;
- электрические малые антенны с оболочками, компенсирующими их реактивность.

Высокоимпедансной поверхностью считается структура, имеющая поверхностный импеданс много больше импеданса свободного пространства $Z_0 = 120\pi$ Ом. Такие поверхности принято называть магнитными стенками. Хорошо проводящие материалы имеют поверхностный импеданс порядка сотых долей Ома. Такие поверхности называют электрическими стенками.

К природным материалам, обладающим свойствами магнитной стенки, можно отнести разве что ферромагнетики, имеющие большую величину магнитной проницаемости. Однако ее можно создать искусственно. На рис. 1.34*а, б* приведена конструкция на основе металлических элементов в виде шляпок грибов, которая является дважды отрицательным метаматериалом [84]. Размеры каждого грибовидного элемента много меньше длины электромагнитной волны, падающей из свободного пространства на поверхность, образованную шляпками грибов. Два расположенных рядом грибовидных элемента (рис. 1.34*в*) можно рассматривать в качестве ячейки ЛПОД. Зазор между шляпками формирует сосредоточенную емкость, а ножки — сосредоточенную индуктивность. Таким образом, каждая такая ячейка представляет собой резонансный контур с достаточно высокой добротностью $Q > 100$. Его резонансная частота определяется геометрическими размерами грибовидного элемента и может лежать в пределах 0,1–100 ГГц.

Количественная оценка параметров такой конструкции дает следующие результаты для частоты 16 ГГц [84]: $L = 2$ нГн,

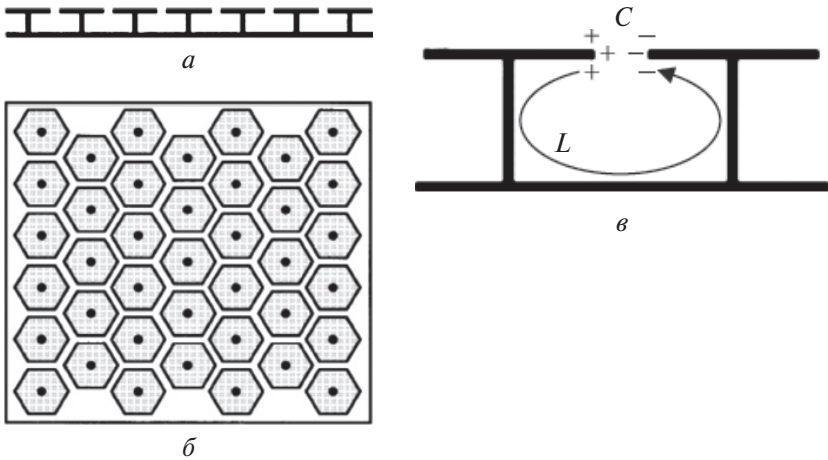


Рис. 1.34. Конструкция высокоимпедансной поверхности на основе грибовидных металлических элементов (а) в виде шляпок грибов (б); два грибовидных элемента (в)
 Источник: [84].

$C = 0,05$ пФ. При добротности $Q = 100$ поверхностное сопротивление на резонансной частоте 16 ГГц составляет около 20 кОм. Однако достаточно большим оно сохраняется в очень узком частотном диапазоне $\Delta f \approx 1\%$, что определяется резонансной природой таких конструкций и является их общим недостатком.

Рассмотрим влияние магнитной стенки на характеристики антенн, расположенных над ними. В случае размещения излучающего элемента над высокоимпедансной поверхностью, равно как и в случае его размещения над проводящей поверхностью, в ней возникает зеркальное отражение тока, текущего в проводнике излучателя. Этот зеркально отраженный ток эквивалентен наличию второго излучателя. В случае магнитной стенки он синфазен току в основном излучателе, а в случае проводящей поверхности — противофазен. Излучение двух противофазных токов при малом расстоянии между проводниками будет взаимно уничтожаться.

Излучение проводника над металлической поверхностью будет активным, в случае если расстояние между основным излучателем и плоскостью его отражения близко к четверти длины волны в свободном пространстве. Синфазный же ток, возникающий в высокоимпедансной поверхности, усиливает излучение основного проводника, причем его расстояние от поверхности может быть достаточно малым. Это свойство находит практическое применение при конструировании миниатюрных антенн [93, 94].

Еще одна особенность антенны, расположенной над высокоимпедансной поверхностью, — то, что в этом случае поверхностный ток не затекает на обратную сторону основания или корпуса, на котором расположена конструкция, и в системе не возникает обратного излучения от основного излучения антенны. Это свойство магнитных стенок в последнее время все чаще применяется при конструировании антенн со специальным экраном отсечки обратного излучения [95–98].

Еще одной задачей, которую успешно можно решить при помощи высокоимпедансных поверхностей на основе метаматериалов, является обеспечение развязки между излучающими элементами антенных решеток. Это весьма актуально в свете тенденций миниатюризации габаритов антенных решеток за счет сокращения расстояния между их элементами. Так, в работе П. Мукиа и К. Дандека [99] изложены результаты экспериментального исследования эффективности развязки между антенными элементами за счет применения в конструкции подложки μ -отрицательного метаматериала. При расстоянии между антенными элементами в одну десятую рабочей длины волны метаматериал на основе погруженных в диэлектрик прямоугольных спиралей позволил увеличить развязку на 15 дБ по сравнению со стандартной подложкой из диэлектрика FR4.

В работе К. Хзу с соавторами [100] рассмотрен проект антенной системы, в котором использована пара печатных антенн. Для уменьшения взаимного влияния их элементов на частоте 2,6 ГГц в пространстве между ними расположена изолирующая вставка из

многослойного метаматериала, представляющего собой решетку из металлических элементов в форме спиралей (рис. 1.35а).

Авторам удалось добиться затухания, обеспечивающего развязку между антенными элементами более 20 дБ в полосе частот 2,5–2,7 ГГц при расстоянии между ними 0,18 длины волны

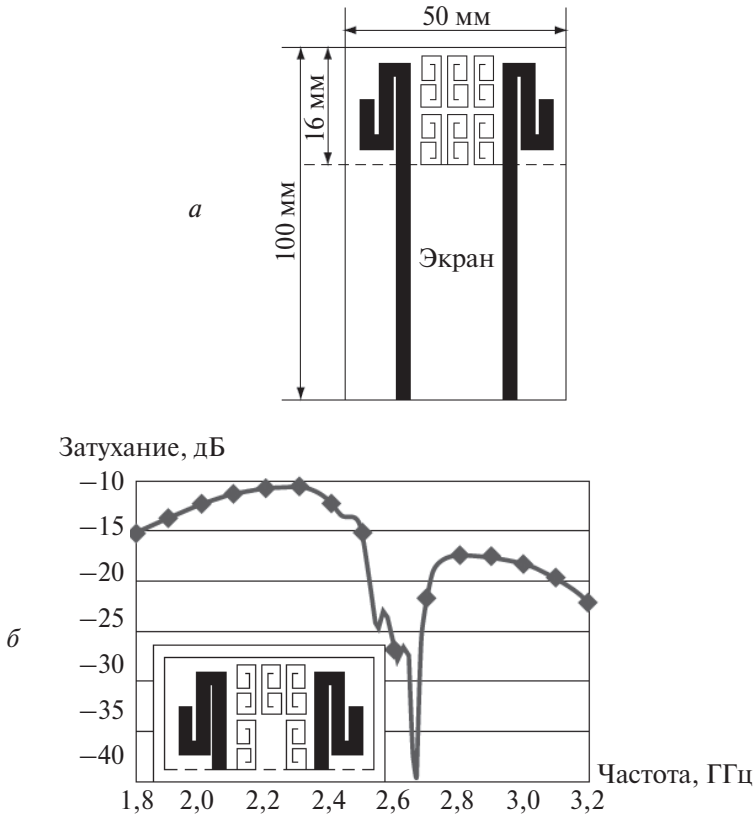


Рис. 1.35. Конструкция антенной системы с изолирующей вставкой из метаматериала (а) и частотная зависимость затухания между антенными элементами (б)

Источник: [100].

(рис. 1.35б). В районе резонансной частоты метаматериала уровень развязки почти достиг 40 дБ.

Использование метаматериалов в конструкциях антенн бегущей волны хорошо описано [76–79]. Направление излучения антенны с излучающей поверхностной волной на композитной линии передачи зависит от частоты и может управляться ее изменением. На частоте f_0 волна излучается перпендикулярно плоскости антенны, на частотах $f > f_0$ — в направлении распространения волны вдоль композитной линии, а на частотах $f < f_0$ — в обратном направлении.

Один из вариантов конструкции такой антенны приведен в работе О.Г. Вендика с соавторами [101]. Она представляет собой решетку щелевых излучателей, между которыми включены отрезки линии передачи с отрицательной дисперсией. Электрическая схема такой антенны приведена на рис. 1.36.

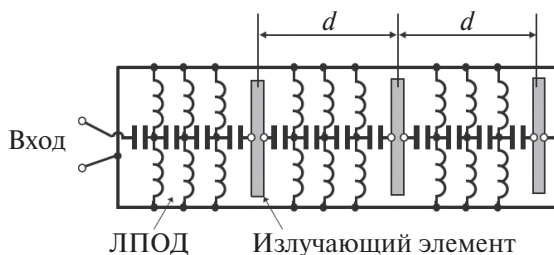


Рис. 1.36. Электрическая схема антенны на композитной линии передачи

Источник: [101].

Конструктивно отрезки ЛПОД образованы в виде встречно-штыревых конденсаторов. Особенностью конструкции является то, что эти отрезки сформированы на пленке сегнетоэлектрика. Это позволяет изменять диэлектрическую проницаемость метаматериала, образованного отрезками ЛПОД, при помощи постоянного управляющего напряжения.

Диаграмма направленности антенны определяется суммой волн, излученных отдельными щелевыми излучателями:

$$F(\theta, \Phi) = \sum_{n=1}^N G_0 \exp(-\alpha n) \exp(-ikdn \sin \theta + i\Phi n), \quad (1.17)$$

где G_0 — коэффициент усиления отдельного щелевого излучателя, α — параметр затухания волны в ЛПОД, d — расстояние между щелевыми излучателями, n — число щелевых излучателей, Φ — фазовый сдвиг волны, прошедшей ЛПОД, θ — угол направления излучения, отсчитываемый от нормали к поверхности антенны.

Применение метаматериалов в конструкциях рупорных антенн связано в первую очередь с повышением эффективности их излучения и уменьшением уровня кроссполаризации. С этой целью на стенки рупора наносят высокоимпедансные поверхности (рис. 1.37) [102, 103].

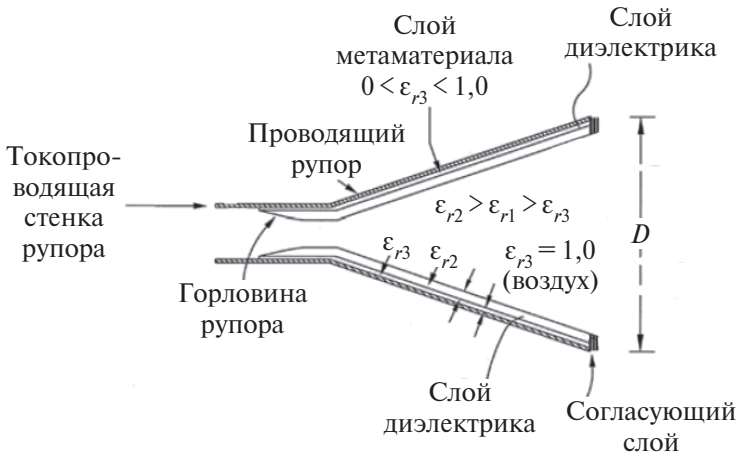


Рис. 1.37. Рупорная антенна с покрытием метаматериалом внутренней поверхности раструба

Источники: [102, 103].

Электромагнитная волна в антенне на основе конического рупора подчиняется граничным условиям на металлических стенках. При этом основная мода волны имеет вид TE_{01} : вдоль одной оси напряженности электрического и магнитного полей не зависят от координаты, а вдоль другой — изменяются по синусоидальному закону. Эффективность использования площади раскрытия рупора составляет 50%. На рис. 1.38 показано распределение поля в поперечном сечении рупора, в случае если две его стенки выполнены в виде магнитных стенок [63]. Основная мода излучения в таком рупоре имеет вид TE_{00} : напряженности электрического и магнитного полей не зависят от координат вдоль обеих осей, а эффективность использования площади раскрытия возрастает до 100%.

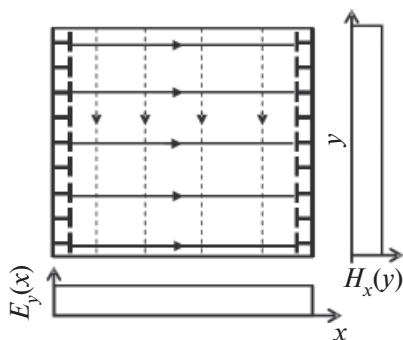


Рис. 1.38. Распределение поля в поперечном сечении рупора, две стенки которого покрыты метаматериалом
 Источник: [63].

Основная идея использования метаматериалов для создания оболочек электрически малых антенн заключается в компенсации высокой реактивной емкости последних за счет индуктивности ϵ -отрицательной оболочки. В работе Р.В. Циолковского и А. Ерентока [104] описана идея размещения такой оболочки над классическим монополем, расположенным над плоским проводящим экраном (рис. 1.39).

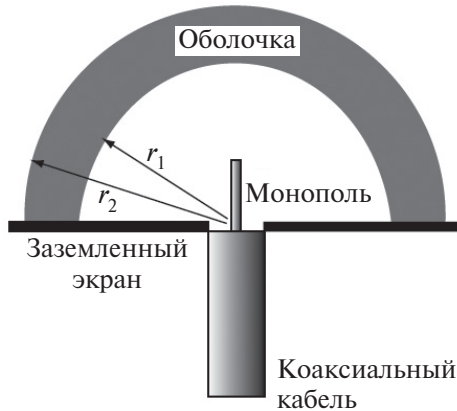


Рис. 1.39. Электрически малая антенна под оболочкой из ϵ -отрицательного метаматериала

Источник: [104].

Результаты моделирования этой конструкции показали, что в случае отсутствия потерь на резонансной частоте мощность излучения антенны возрастает на 60–65 дБ по сравнению с вариантом без оболочки. Сама по себе полусфера из ϵ -отрицательного метаматериала под воздействием излучения антенного элемента может рассматриваться как электрически малая антенна. Однако из-за отрицательного значения диэлектрической проницаемости она действует как индуктивность, формируя вместе с емкостным монополем LC -резонатор.

Аналогичная конструкция может быть реализована и для случая выполнения оболочки из дважды отрицательного (левостороннего) метаматериала, который позволяет уменьшить толщину и радиус колпака, поскольку наличие среды с отрицательным значением магнитной проницаемости эквивалентно внесению емкости последовательно с емкостью антенного элемента, что уменьшает общую емкость и требует меньшей по величине компенсирующей индуктивности.

- ренции «Актуальные проблемы электронного приборостроения 2016». Саратов: Изд-во СГТУ, 2016. Т. 1. С. 266–271.
267. *Yelizarov A.A., Nazarov I., Kukharenko A.S., Skuridin A.A.* Investigation of microwave sensor on the planar mushroom-shaped metamaterial // Proceedings of the 18th IEEE International Vacuum Electronic Conference (IVEC-2017). L.: Institute of Electrical and Electronics Engineers, 2017. P. 131–132.
268. Патент РФ на полезную модель № 170 145. Чувствительный элемент на метаматериале / Кухаренко А.С., Елизаров А.А., Скуридин А.А., Закирова М.И. Опубл. в БИ № 11. 2017.
-
-

Yelizarov, Andrey A., Kukharenko, Aleksandr S. Microwave Frequency Selective Devices at Resonant Segments of Electrodynamic Slow-Wave Structures and Metamaterial Structures [Text] / A. A. Yelizarov, A. S. Kukharenko ; National Research University Higher School of Economics. — Moscow: HSE Publishing House, 2019. — 328 pp. — (HSE Monographs: Technical Sciences). — 500 copies. — ISBN 978-5-7598-1796-3 (hardcover). — ISBN 978-5-7598-2018-5 (e-book).

The monograph aims to explore physical, structural, and technological characteristics of resonant segments of electrodynamic slow-wave structures and metamaterial structures in order to create on their basis multifunctional components, nodes, and modules providing miniaturization and enhanced electrical parameters and properties of microwave frequency selective devices. The designs developed are promising for applying in modern telecommunication facilities.

The book is designed for technical specialists and researchers in electrodynamics, engineering, microwave band devices, and antenna feed, as well as for undergraduate and graduate students of physics and radio engineering.

Научное издание

МОНОГРАФИИ ВШЭ:
ТЕХНИЧЕСКИЕ НАУКИ

Елизаров Андрей Альбертович
Кухаренко Александр Сергеевич

**Микроволновые частотно-селективные устройства
на резонансных отрезках электродинамических
замедляющих систем и структурах с метаматериалами**

Зав. редакцией *Е.А. Бережнова*
Редактор *Н.М. Дмуховская*
Компьютерная верстка и графика: *С.В. Родионова*
Корректор *О.И. Ростковская*
Дизайн обложки: *И.В. Ветров*

В оформлении обложки использована фотография лаборатории
NASA Glenn Research <[https://commons.wikimedia.org/wiki/File:
Split-ring_resonator_array_10K_sq_nm.jpg](https://commons.wikimedia.org/wiki/File:Split-ring_resonator_array_10K_sq_nm.jpg)>

Национальный исследовательский университет
«Высшая школа экономики»
101000, Москва, ул. Мясницкая, д. 20,
тел.: (495) 772-95-90 доб. 15285

Подписано в печать 04.07.2019. Формат 60×88 1/16
Гарнитура Newton. Усл. печ. л. 19,9. Уч.-изд. л. 15,6
Тираж 500 экз. Изд. № 2212

Отпечатано в АО «Первая Образцовая типография»
Филиал «Чеховский Печатный Двор»
142300, Московская обл., г. Чехов, ул. Полиграфистов, д. 1
www.chpd.ru, e-mail: sales@chpd.ru, тел.: 8 (499) 270-73-59