

УДК 373.167.1:514
ББК 22.151я721.6
М52

Одобрено Научно-редакционным советом корпорации
«Российский учебник» под председательством академиков
Российской академии наук В. А. Тишкова и В. А. Черешнева

Под редакцией проректора МГУ им. М. В. Ломоносова,
доктора физико-математических наук В. Е. Подольского

Мерзляк, А. Г.
М52 Геометрия : 7 класс : учебник / А. Г. Мерзляк, В. М. Поляков ;
под ред. В. Е. Подольского. — 3-е изд., стереотип. — М. : Вентана-
Граф, 2020. — 208 с. : ил. — (Российский учебник).

ISBN 978-5-360-11231-0

Учебник предназначен для углублённого изучения геометрии в 7 классе
и входит в завершённую предметную линию: «Геометрия. 7 класс»,
«Геометрия. 8 класс», «Геометрия. 9 класс» (авт. А. Г. Мерзляк, В. М. По-
ляков).

Учебник соответствует Федеральному государственному образователь-
ному стандарту основного общего образования.

УДК 373.167.1:514
ББК 22.151я721.6

РОССИЙСКИЙ УЧЕБНИК

Учебное издание

Мерзляк Аркадий Григорьевич, **Поляков** Виталий Михайлович
Геометрия

7 класс. Учебник

Редактор *Е. В. Буцко*. Художественный редактор *Н. А. Морозова*
Макет *А. Б. Орешиной*. Внешнее оформление *Т. Л. Кривошеевой*
Рисунки *Ю. А. Белобородовой, К. С. Стеблева, Т. В. Студеникиной,*
А. Е. Максимовой, Н. Л. Аршинова, Ф. И. Павлова
Фотографии *Н. Г. Беляевой, Е. В. Аникиной, А. Р. Андреева,*
«Фотобанк Лори», www.gazprom.ru. Компьютерная вёрстка *О. В. Поповой*
Технический редактор *Е. А. Урвачева*. Корректор *О. Ч. Кохановская*

Подписано в печать 14.05.19. Формат 70×90/16. Гарнитура SchoolBook
Печать офсетная. Печ. л. 13,0. Тираж 3000 экз. Заказ №

ООО Издательский центр «Вентана-Граф». 123308, г. Москва, ул. Зорге, д. 1, эт. 5



rosuchebnik.rf/метод

Предложения и замечания по содержанию и оформлению книги
можно отправлять по электронному адресу: expert@rosuchebnik.ru

По вопросам приобретения продукции издательства обращайтесь:
тел.: 8-800-700-64-83; e-mail: sales@rosuchebnik.ru

Электронные формы учебников, другие электронные материалы и сервисы:
lecta.rosuchebnik.ru, тел.: 8-800-555-46-68

В помощь учителю и ученику: регулярно пополняемая библиотека дополнительных
материалов к урокам, конкурсы и акции с поощрением победителей, рабочие программы,
вебинары и видеозаписи открытых уроков rosuchebnik.rf/метод

© Мерзляк А. Г., Поляков В. М., 2017
© Издательский центр «Вентана-Граф», 2017
© Мерзляк А. Г., Поляков В. М., 2019, с изменениями
© Издательский центр «Вентана-Граф», 2019, с изменениями

ISBN 978-5-360-11231-0

От авторов

Дорогие семиклассники!

Вы сделали серьёзный шаг в своей жизни: решили продолжать образование в классе с углублённым изучением математики. Мы поздравляем вас с этим выбором и надеемся, что вы не разочаруетесь в своём решении.

Учиться в математическом классе непросто. Надо быть настойчивым и увлечённым, внимательным и аккуратным, при этом самое главное — не быть безразличным к математике, а любить эту красивую науку.

Вы начинаете изучать новый школьный предмет — **геометрию**. Обратите внимание, что в словах «**гео**графия» и «**гео**метрия» одинаковая часть — «**гео**», что в переводе с греческого означает «земля». Но если на уроках географии в 6 классе вы действительно занимались землеописанием («**графия**» — по-гречески «описание»), то на уроках геометрии вам не придётся заниматься землемерием («**метрео**» — по-гречески «мерить»).

Геометрия — одна из самых древних наук. Её название можно объяснить тем, что зарождение и развитие геометрии было тесно связано с разнообразной практической деятельностью человека: разметкой границ земельных участков, строительством дорог, оросительных каналов, зданий и других сооружений, т. е. геометрия, как говорят в таких случаях, была *прикладной наукой*. Постепенно, шаг за шагом человечество накапливало знания, и геометрия превратилась в красивую и совершенную, строгую и последовательную математическую теорию. Знакомиться с этой наукой и учиться применять полученные знания на практике вы и будете на уроках геометрии.

Знать геометрию чрезвычайно важно. Действительно, посмотрите вокруг — везде геометрия, точнее, предметы, имеющие форму таких **геометрических фигур**, как треугольник, прямоугольник, круг, прямоугольный параллелепипед, шар и т. п.

Без глубоких геометрических знаний не могли появиться сложные строительные конструкции (рис. 1, 2), корабли (рис. 3), самолёты и даже детали детского конструктора и узоры вышивок (рис. 4). Создание узоров требует от мастерицы знаний о таких геометрических понятиях, как симметрия и параллельный перенос. Не зная геометрии, невозможно стать хорошим инженером-конструктором, токарем, столяром, учёным, архитектором, дизайнером, модельером, специалистом в области компьютерной графики и т. д. Вообще, геометрические знания — важнейшая составляющая человеческой культуры.

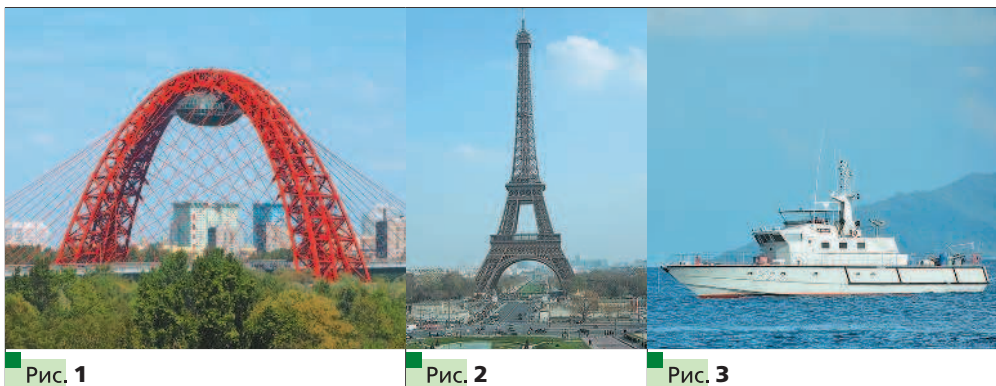


Рис. 1

Рис. 2

Рис. 3



Рис. 4

Геометрия — очень интересный предмет. Мы надеемся, что вы в этом скоро убедитесь, и поможет этому учебник, который вы держите в руках. Познакомьтесь с его структурой.

Учебник разделён на четыре главы, каждая из которых состоит из параграфов. В них изложен теоретический материал, при изучении которого особое внимание обращайте на текст, напечатанный **жирным шрифтом**, *жирным курсивом* и *курсивом*; так в книге выделены определения, правила и важнейшие математические утверждения.

Как правило, изложение теоретического материала завершается примерами решения задач. Эти записи можно рассматривать как один из возможных образцов оформления решения.

К каждому параграфу подобраны задачи для самостоятельного решения, к которым мы советуем приступать только после усвоения теоретического материала. Среди заданий есть как простые и средние по сложности упражнения, так и трудные задачи.

Кроме того, в учебнике вы сможете прочитать рассказы по истории геометрии.

Дерзайте! Желаем успеха!

Условные обозначения



Простые задачи



Задачи среднего уровня сложности



Сложные задачи



Задачи высокой сложности



Ключевые задачи, результат которых можно использовать при решении других задач



Окончание доказательства теоремы



Окончание доказательства следствия



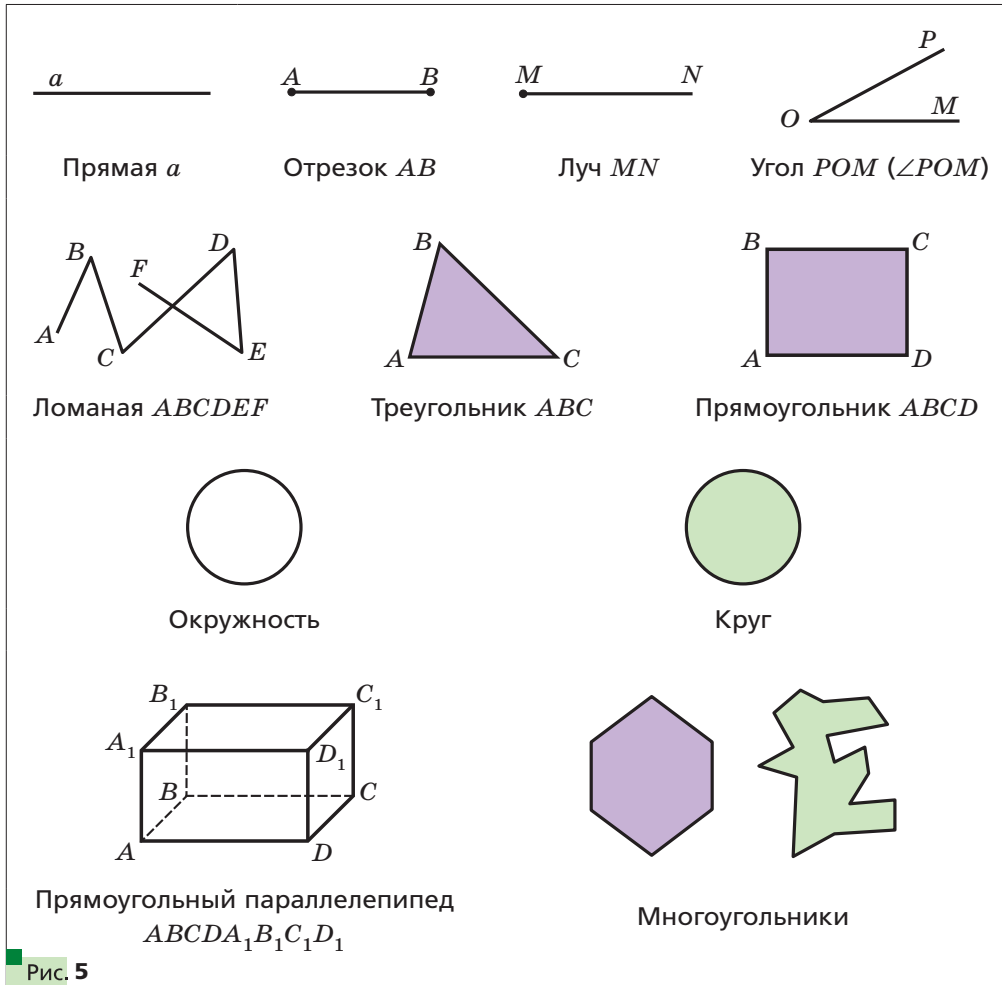
Окончание решения задачи

4.9. Задания, рекомендуемые для устной работы

4.10. Задания, рекомендуемые для домашней работы

Что изучает геометрия?

Геометрия — новый для вас учебный предмет. Однако на уроках математики вы уже знакомились с азами этой мудрой науки. Так, все геометрические фигуры, изображённые на рисунке 5, вам хорошо известны.



Вы умеете с помощью линейки соединять две точки отрезком (рис. 6), с помощью циркуля строить окружность (рис. 7), с помощью линейки и угольника проводить перпендикулярные и параллельные прямые (рис. 8), измерять длину отрезка и строить отрезок заданной

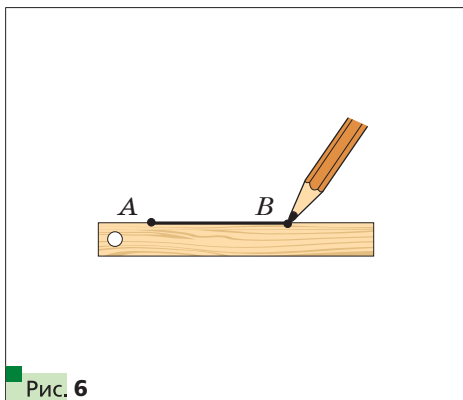


Рис. 6

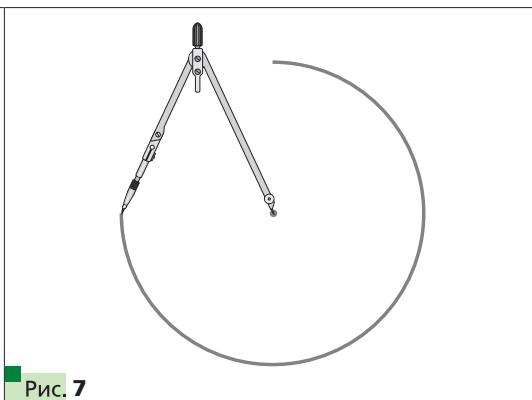


Рис. 7

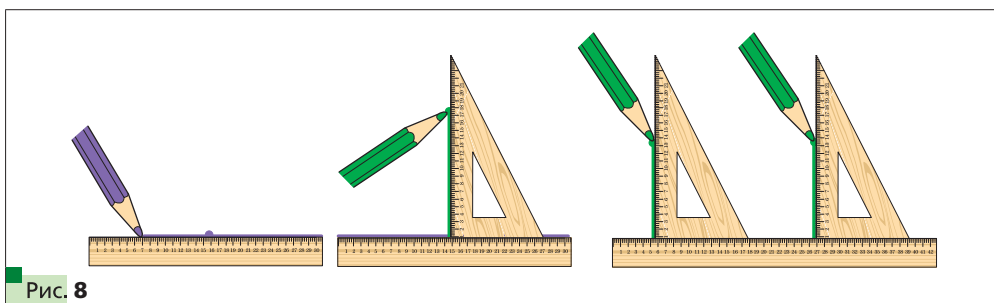


Рис. 8

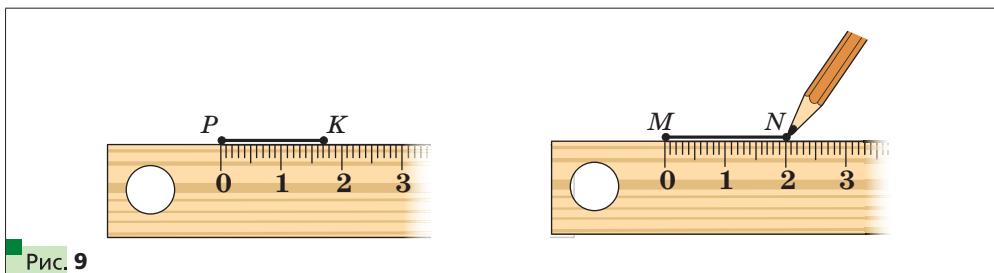


Рис. 9

длины с помощью линейки с миллиметровыми делениями (рис. 9), находить величину угла и строить угол заданной величины с помощью транспортира (рис. 10), классифицировать треугольники.

Однако знать, как «выглядит» фигура, или уметь выполнять простейшие построения — это всего лишь самые начальные знания *науки о свойствах геометрических фигур*, т. е. *геометрии*.

При изучении *систематического курса* геометрии вы будете постепенно в определённой последовательности изучать свойства геометрических фигур, а следовательно, и сами фигуры, как знакомые вам,

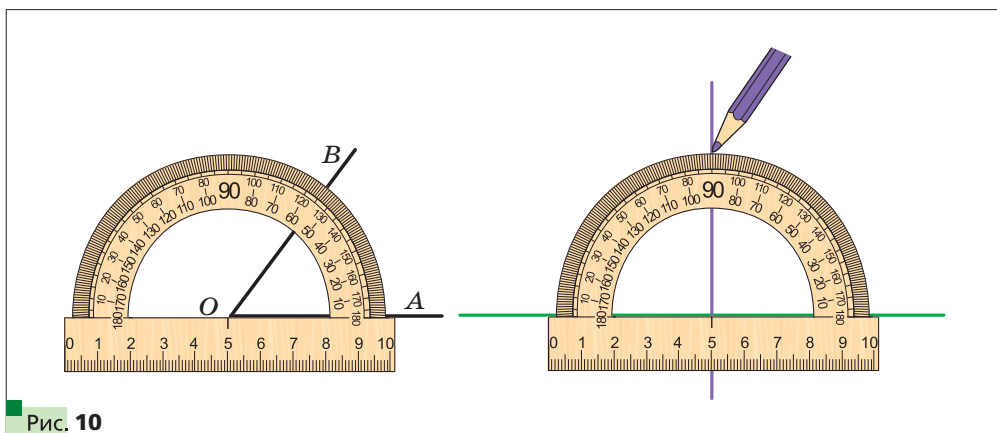


Рис. 10

так и новые. Это означает, что вы должны научиться, используя одни свойства фигуры, находить, а главное, **доказывать** другие её свойства.

Многие знакомые вам реальные предметы или объекты имеют форму известных геометрических фигур, или, как ещё принято говорить, являются **моделями** геометрических фигур. Мы часто говорим: «лист бумаги имеет форму прямоугольника, футбольный мяч имеет форму шара, кирпич имеет форму прямоугольного параллелепипеда» и т. п. След, оставленный на бумаге остро заточенным карандашом, даёт представление о точке; поверхность водоёма в безветренную погоду может служить моделью плоскости.

Таким образом, *изучая геометрию, мы познаём окружающий нас мир*¹.

Школьный курс геометрии традиционно делится на **планиметрию** и **стереометрию**. Планиметрия изучает фигуры на плоскости («планум» в переводе с латинского — «плоскость»), стереометрия — фигуры в пространстве («стереос» в переводе с греческого — «пространственный»).

Итак, мы приступаем к изучению планиметрии.

¹ Лучше понять, каким эффективным инструментом познания является геометрия, вы сможете, если примете участие в проекте «Геометрия вокруг нас» (см. с. 190).

Простейшие геометрические фигуры и их свойства

- В этой главе рассматриваются знакомые вам из курса математики предыдущих классов геометрические фигуры: точки, прямые, отрезки, лучи и углы.
- Вы узнаете больше о свойствах этих фигур. Некоторые из этих свойств научитесь **доказывать**. Слова **определение**, **теорема**, **аксиома** станут для вас привычными, понятными и часто употребляемыми.



1 Точки и прямые

Точка — самая простая геометрическая фигура. Это единственная фигура, которую нельзя разбить на части. Например, каждая из фигур, изображённых на рисунке 1.1, разбита на части. И даже о фигуре, изображённой на рисунке 1.2, которая состоит из двух точек, можно сказать, что она состоит из двух частей: точки A и точки B .

На рисунке 1.3 изображены прямая a и две точки A и B . Говорят, что *точка A принадлежит прямой a* , или *точка A лежит на прямой a* , или *прямая a проходит через точку A* и, соответственно, *точка B не принадлежит прямой a* , или *точка B не лежит на прямой a* , или *прямая a не проходит через точку B* .

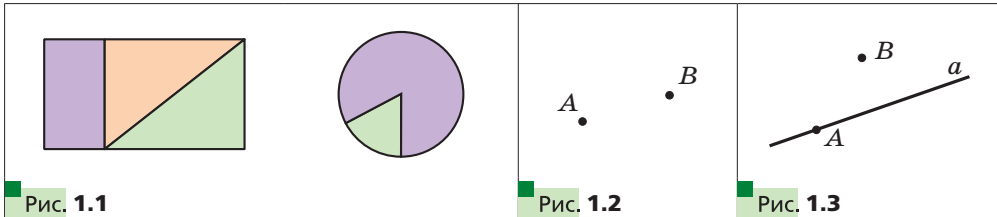


Рис. 1.1

Рис. 1.2

Рис. 1.3

Прямая — это геометрическая фигура, обладающая определёнными свойствами.



Основное свойство прямой

Через любые две точки¹ можно провести прямую, и притом только одну.

¹ Здесь и в дальнейшем, говоря «две точки», «три точки», «две прямые» и т. д., будем подразумевать, что это разные точки и разные прямые. Случай их совпадения будем оговаривать особо.

Почему это свойство прямой считают основным?

Пусть о некоторой линии известно лишь то, что она проходит через точки A и B . Для того чтобы составить представление об этой фигуре, такой информации явно недостаточно. Действительно, ведь через точки A и B можно провести много различных линий (рис. 1.4). Прямая же задаётся этими точками однозначно. В этом и состоит суть основного свойства прямой.

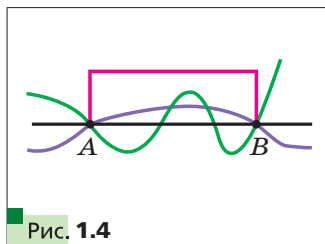


Рис. 1.4

Это свойство позволяет обозначать прямую, называя две любые её точки. Так, прямую, проходящую через точки M и N , называют «прямая MN » (или «прямая NM »).

Основное свойство геометрической фигуры ещё называют **аксиомой** (подробнее об аксиомах вы узнаете в § 6).

Если надо разъяснить смысл какого-либо понятия (термина), то используют **определения**. Например:

- 1) часами называют прибор для измерения времени;
- 2) геометрия — это раздел математики, изучающий свойства фигур.

Определения есть и в геометрии.

Определения есть и в геометрии.



Определение

Две прямые, имеющие общую точку, называют пересекающимися.

На рисунке 1.5 изображены прямые a и b , пересекающиеся в точке O .

Часто справедливость (истинность) какого-либо факта устанавливают с помощью **логических рассуждений**.

Рассмотрим следующую задачу. Известно, что все жители Геометрической улицы — математики. Женя живёт по адресу ул. Геометрическая, 5. Является ли Женя математиком?

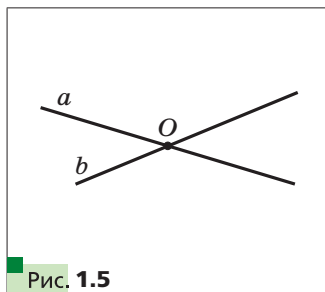


Рис. 1.5

По условию задачи Женя живёт на Геометрической улице. А поскольку все жители этой улицы математики, то Женя — математик.

Приведённые логические рассуждения называют **доказательством** того факта, что Женя — математик.

В математике утверждение, истинность которого устанавливают с помощью доказательства, называют **теоремой**.



Теорема 1.1

Любые две пересекающиеся прямые имеют только одну общую точку.

Доказательство

Пусть пересекающиеся прямые a и b , кроме общей точки A , имеют ещё одну общую точку B (рис. 1.6). Тогда через две точки A и B проходят две прямые. А это противоречит основному свойству прямой. Следовательно, предположение о существовании второй точки пересечения прямых a и b неверно. ■

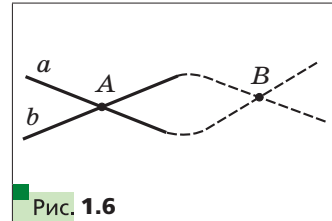


Рис. 1.6



1. Какую фигуру нельзя разбить на части?
2. Сформулируйте основное свойство прямой.
3. Какое свойство прямой позволяет обозначать её, называя любые две точки прямой?
4. Для чего используют определения?
5. Какие две прямые называют пересекающимися?
6. Как называют утверждение, истинность которого устанавливают с помощью доказательства?
7. Сформулируйте теорему о двух пересекающихся прямых.



Практические задания

- 1.1. Проведите прямую, обозначьте её буквой m . Отметьте точки A и B , лежащие на этой прямой, и точки C , D , E , не лежащие на ней.
- 1.2. Отметьте точки M и K и проведите через них прямую. Отметьте на этой прямой точку E . Запишите все возможные обозначения полученной прямой.
- 1.3. Проведите прямые a и b так, чтобы они пересекались. Обозначьте точку их пересечения буквой C . Принадлежит ли точка C прямой a ? Прямой b ?
- 1.4. Отметьте три точки так, чтобы они не лежали на одной прямой, и через каждую пару точек проведите прямую. Сколько образовалось прямых?
- 1.5. Правильность изготовления линейки можно проверить так. Через две точки с помощью линейки провести линию. Затем линейку перевернуть и через эти же точки вдоль того же края линейки вновь провести ещё одну линию. Если линии совпадут, то линейка изготовлена правильно. Объясните почему.



1.6. Проведите три прямые так, чтобы каждые две из них пересекались. Отметьте точки пересечения этих прямых. Сколько можно получить точек пересечения?

1.7. Отметьте четыре точки так, чтобы при проведении прямой через каждые две из них: 1) образовалась одна прямая; 2) образовалось четыре прямых; 3) образовалось шесть прямых. Проведите эти прямые.

Упражнения



1.8. Пользуясь рисунком 1.7:

- 1) укажите все отмеченные точки, принадлежащие прямой a ; прямой MK ;
- 2) укажите все отмеченные точки, не принадлежащие прямой a ; прямой MK ;
- 3) определите, пересекаются ли прямые a и MK ;
- 4) укажите все отмеченные точки, принадлежащие прямой a , но не принадлежащие прямой MK .

1.9. Пользуясь рисунком 1.8, укажите:

- 1) какие из отмеченных точек принадлежат прямой p , а какие не принадлежат ей;
- 2) каким прямым принадлежит точка A ; точка B ; точка C ; точка D ; точка E ;
- 3) какие прямые проходят через точку C ; точку B ; точку A ;
- 4) в какой точке пересекаются прямые k и p ; прямые m и k ;
- 5) в какой точке пересекаются три из четырёх изображённых на рисунке прямых.

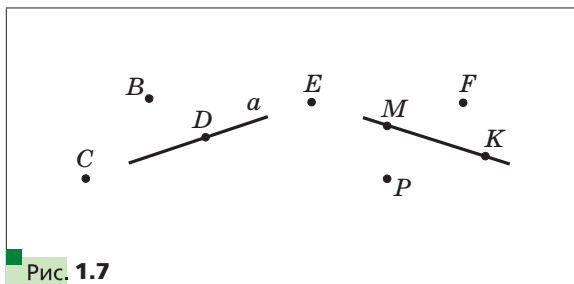


Рис. 1.7

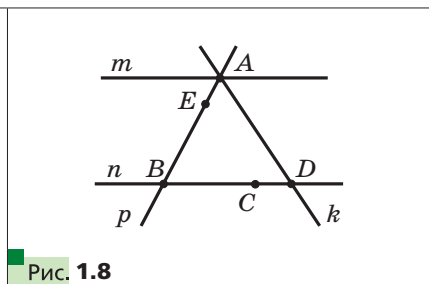


Рис. 1.8



1.10. Точка C принадлежит прямой AB . Являются ли различными прямые AB и AC ? Ответ обоснуйте.

1.11. Провели четыре прямые, каждые две из которых пересекаются, причём через каждую точку пересечения проходят только две прямые. Сколько точек пересечения при этом образовалось?



1.12. Как надо расположить шесть точек, чтобы они определяли шесть прямых?

1.13. Данную прямую пересекают четыре прямые. Сколько может образоваться точек пересечения этих прямых с данной?

1.14. Провели четыре прямые, каждые две из которых пересекаются. Сколько точек пересечения может образоваться?

1.15. Провели пять прямых, каждые две из которых пересекаются. Каково наименьшее возможное количество точек пересечения этих прямых? Какое наибольшее количество точек пересечения может образоваться?



1.16. Можно ли провести шесть прямых и отметить на них 11 точек так, чтобы на каждой прямой было отмечено ровно четыре точки?

1.17. На плоскости проведены три прямые. На первой прямой отметили пять точек, на второй — семь точек, а на третьей — три точки. Каким может быть наименьшее количество отмеченных точек?

1.18. Можно ли отметить несколько точек и провести несколько прямых так, чтобы на каждой прямой лежали ровно три отмеченные точки и через каждую точку проходили ровно три из проведённых прямых?

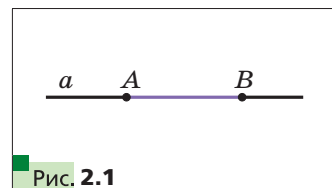
1.19. Даны n прямых. Известно, что имеется пять точек, каждая из которых принадлежит хотя бы двум из данных прямых. Найдите наименьшее значение n .

1.20. На плоскости даны 10 точек. Известно, что из любых четырёх точек можно исключить одну так, что оставшиеся три точки лежат на одной прямой. Докажите, что девять из данных точек лежат на одной прямой.

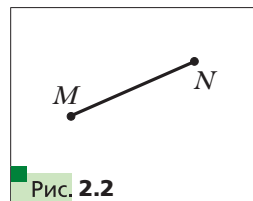


2 Отрезок и его длина

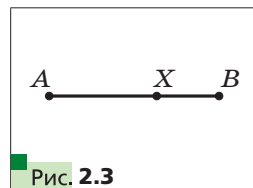
На рисунке 2.1 изображена прямая a , проходящая через точки A и B . Эти точки ограничивают часть прямой a , выделенную синим цветом. Такую часть прямой вместе с точками A и B называют **отрезком**, а точки A и B — **концами** этого отрезка.



Для любых двух точек M и N существует *единственный* отрезок, для которого эти точки являются концами (рис. 2.2), т. е. *отрезок своими концами задаётся однозначно*. Поэтому отрезок обозначают, называя его концы. Например, отрезок, изображённый на рисунке 2.2, обозначают так: MN или NM (читают: «отрезок MN » или «отрезок NM »).



На рисунке 2.3 изображены отрезок AB и точка X , принадлежащая этому отрезку, но не совпадающая ни с одним из его концов. Точку X называют **внутренней точкой** отрезка AB . В этом случае также говорят, что точка X **лежит между точками A и B** .



Таким образом, отрезок AB состоит из точек A и B , а также всех точек прямой AB , лежащих между точками A и B .

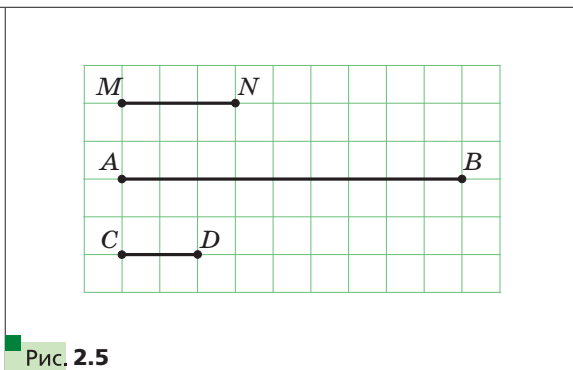
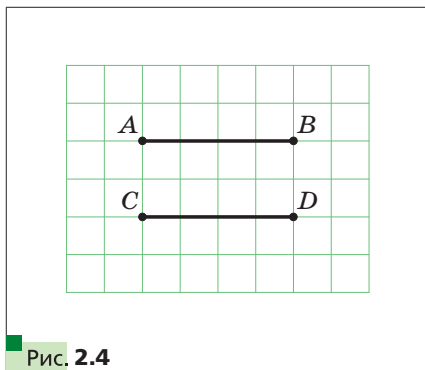
⇒ Определение

Два отрезка называют равными, если их можно совместить наложением.

На рисунке 2.4 изображены равные отрезки AB и CD . Пишут: $AB = CD$.

Вы знаете, что каждый отрезок имеет определённую длину, и для её измерения надо выбрать **единичный отрезок**. В качестве единичного можно выбрать любой отрезок.

Например, будем считать единичным отрезок MN на рисунке 2.5. Этот факт записывают так: $MN = 1$ ед. Тогда длину отрезка AB считают равной трём **единицам длины** и записывают $AB = 3$ ед. Также

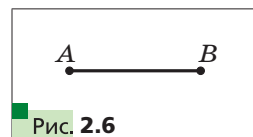


принята запись $AB = 3$, её читают: «отрезок AB равен трём». Для отрезка CD имеем: $CD = \frac{2}{3}$.

На практике чаще всего используют такие единичные отрезки: 1 мм, 1 см, 1 дм, 1 м, 1 км.

В зависимости от выбора единицы длины меняется **числовое значение длины** отрезка. Например, на рисунке 2.6 имеем: $AB = 17$ мм, или $AB = 1,7$ см, или $AB = 0,17$ дм и т. д.

На производстве и в быту используют различные приборы для измерения длины отрезка: линейку с делениями, рулетку, штангенциркуль, микрометр, полевой циркуль (рис. 2.7).



Равные отрезки имеют равные длины, и наоборот, если длины отрезков равны, то равны и сами отрезки.

Если длина отрезка AB больше длины отрезка MN , как, например, на рисунке 2.5, то говорят, что отрезок AB больше отрезка MN , и записывают: $AB > MN$. Также можно сказать, что отрезок MN меньше отрезка AB , и записать: $MN < AB$.