

ГЛАВА



ОСНОВЫ КОМПОЗИЦИИ

Когда мы учимся рисовать, то первое, с чем имеем дело, — это необходимость правильно разместить желаемый объект на бумаге. Все начинающие художники делают одну и ту же ошибку: вместо того чтобы определить центр листа, сразу берутся за сам рисунок.

Даже опытные художники делают построение будущей работы. Это помогает избежать ненужных искажений в изображении. Вы бы очень удивились, узнав, что еще недавно у разных художественных школ, да что там школ, у разных художников были свои методы и способы построения. И это было, в принципе, логично, так как общей теории построения изображения не существовало. А каждый художник был специалистом в какой-то одной области живописи. Вот и выходило, что тот, кто рисовал венецианские каналы и городские улицы, изобретал систему построения

по принципу завернутой улитки, а тот, кто рисовал человека, пользовался собственной системой пропорций. Многие из их остроумных и очень тонких наблюдений взяты за основу современного академического рисунка и построения изображений.

Но самое забавное, что до сих пор, несмотря на академические принципы построения посредством ряда Фибоначчи, на основе золотого сечения, которое нам в рисунке подарил гениальный Леонардо да Винчи, каждый художник строит по-своему, используя ладонь, пальцы, засечки на карандаше и тому подобные доступные подручные средства.

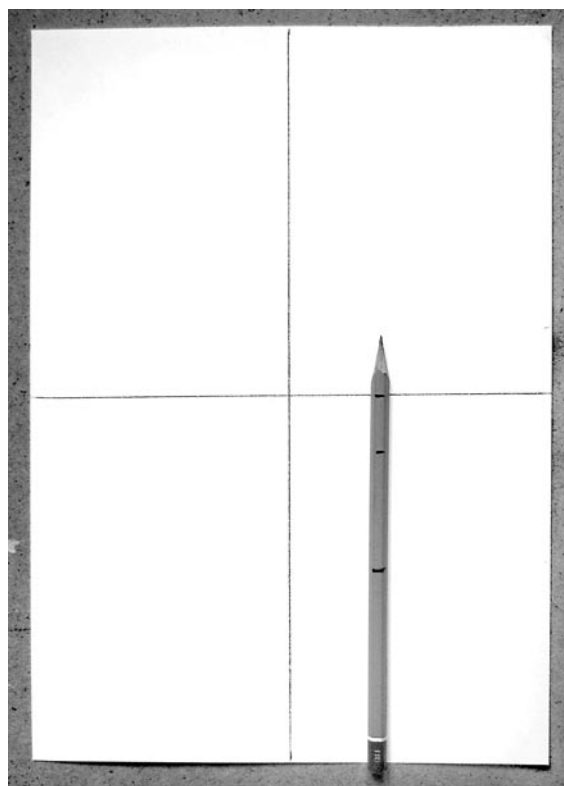
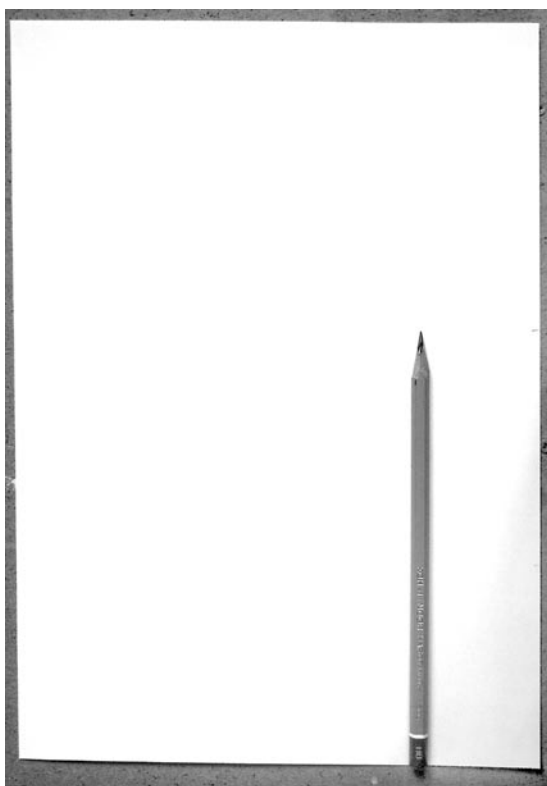
Поскольку в этой книге мы учимся рисовать простым карандашом и большинство будущих рисунков будут похожи на карандашные эскизы и зарисовки, мы не будем основательно изучать академические принципы композиции, но все же затронем главные.

Компоновка

Компоновка (от лат. componere — «складывать», «соединять») — правильное расположение отдельных частей целостного объекта.

Для того чтобы правильно скомпоновать рисунок на бумаге, необходимо с помощью вертикальной и горизонтальной осей определить центр листа. При этом карандаш используется как измерительный прибор. На глаз определим середину простого карандаша по длине, сделаем метку. И в карандашах

измерим высоту и ширину листа бумаги. К примеру, по вертикали на листе бумаги формата А4 помещается одна часть простого карандаша, его половинка и четвертая часть. Зная это, мы можем с помощью нехитрых вычислений найти центр вертикали и центр горизонтали листа. От руки прочерчиваем линии — никаких линеек или другого карандаша. Линию делаем еле заметную, она только ориентир.



Пересечение линий и будет центром нашего рисунка. Стараемся скомпоновать рисунок так, чтобы он не располагался в углу листа, не был перекошен влево или вправо, не был слишком маленьким или слишком большим. Правильная компоновка обеспечит цельность и естественность композиции.



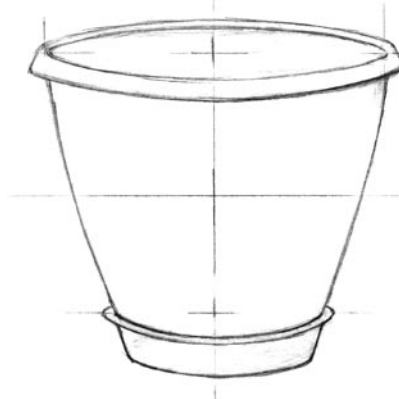
Приемом вымеривания карандашом пользуются все художники. Если вы рисуете натуру, то проверить, сидите ли вы на нужном расстоянии от объекта, можно следующим образом. Требуется вытянуть правую руку ладонью вперед. Если ладонь закрывает рисуемый объект, вы сидите правильно.



Вытянув вперед правую руку с карандашом и закрыв при этом один глаз, можно карандашом измерять части природы и переносить размеры на бумагу.



Это бывает полезно при рисовании натюрмортов и определении размеров геометрических тел.

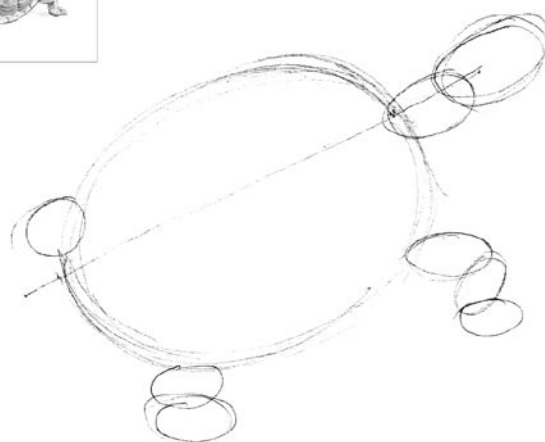


Композиция

Композиция (от лат. *compositio* — «составление», «сочинение») — строение, соотношение и взаимное расположение частей.

Когда мы говорим о композиции, следует понимать, что это результат решения нескольких задач, которые ставит перед собой художник. Одну задачу мы уже уяснили — это компоновка. Но, рисуя карандашом, мало просто разместить изображение на листе. Имеют значение ракурс, соотношение предметов, если их несколько, перспектива и динамика объектов (мы с этим столкнемся, когда будем рисовать аллею), источник света и падающие от предмета тени, которые также нужно будет изобразить, и самое главное — гармония сюжета.

Чтобы справиться со всеми этими сложными задачами, в углу большого листа для основной работы наметим прямоугольник, размер которого строго пропорционален размеру бумаги, и сделаем пробный рисунок будущей работы.



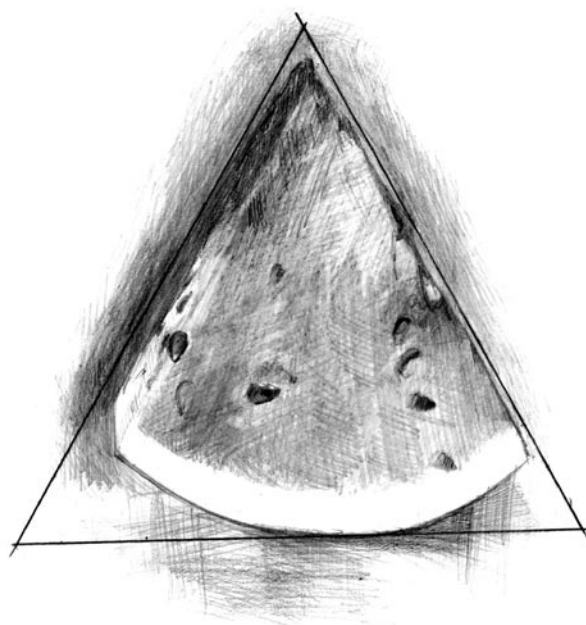
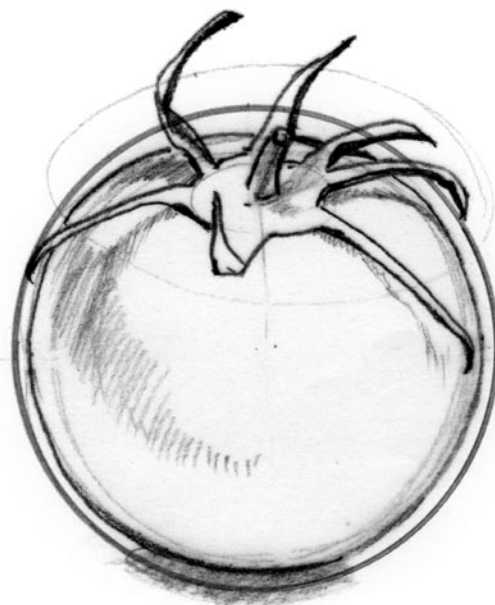
Поскольку эскиз будет маленьким, вы не сможете мельчить с линией и создадите концепт будущего рисунка. Это очень важно для того, чтобы научиться создавать целостное изображение. Заодно в уменьшенном варианте будущей работы сможете набросать все сложные моменты, решите в миниатюре задачу светотени, отразите элементы и детали, которые нужно будет рисовать на большом листе.

Первичная геометрия

Рисую любую — сложную или простую — натуру, каждый художник стремится увидеть в ней простейшие элементы, такие как шар, квадрат, пирамида, призма, конус, цилиндр. Когда эти фигуры изображаются в одной плоскости, они становятся кругом, овалом, треугольником, прямоугольником, квадратом. А если рисунок объемный, то круг становится шаром, квадрат — кубом, а треугольник — пирамидой.

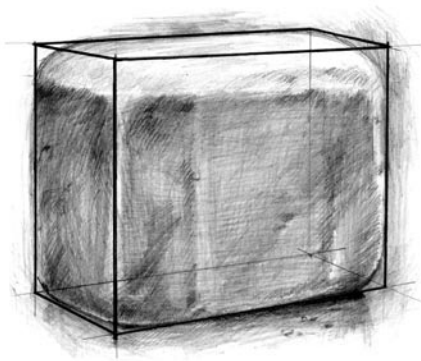
На протяжении всей книги на первом этапе создания рисунка я буду показывать вам, из каких фигур исходила я сама, рисуя те или иные объекты. Это совершенно не значит, что вы должны основываться только на этом примере. Мое решение задачи лишь подсказка, а таких решений может быть несколько. Конечно, если вы рисуете колесо телеги, тут может быть без вариантов, но, изображая сложные объекты, такие как насекомые или млекопитающие, человек или машины, можно увидеть несколько сочетающихся друг с другом геометрических форм.

Прищурьте глаза, когда смотрите на объект изображения. Сквозь ресницы вы увидите только общие очертания предмета. На какие простейшие фигуры можно его разбить, чтобы построить образ? Начните с простого предмета, например помидора, который имеет первичную (простейшую) форму круга. Но если взглянуть шире, то одна форма может производить другую, как, например, долька арбуза. На рисунке видно, что от привычной формы арбуза — круга — осталась только дуга корки, но в целом теперь арбуз, вернее, его часть вполне вписывается в треугольник. Теперь понимаете, что имелось в виду, когда на уроках геометрии произносилось нелогичное словосочетание «квadrатура круга»?



Все предметы нашего мира имеют объем. Для примера я нарисовала буханку свежее испеченного хлеба с еще теплой душистой корочкой, вписанную в куб. Потому что куб и есть первичная форма и так называемый каркас для построения, а потом и рисования буханки хлеба.

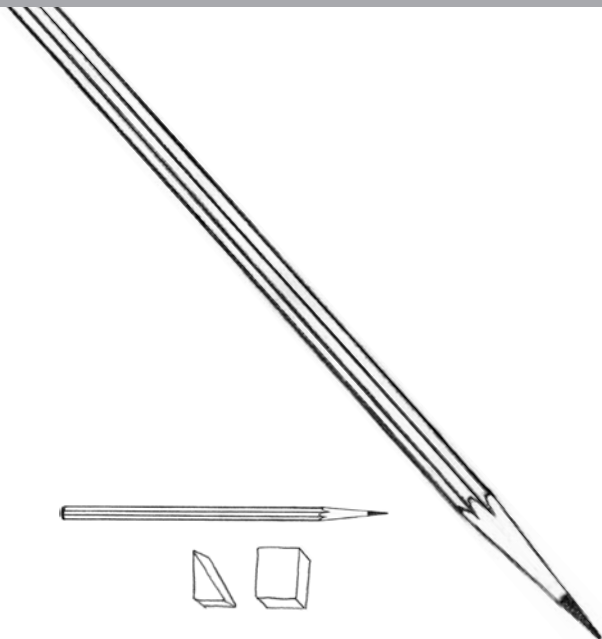
На рисунке в книге линии выделены жирным, чтобы вам было понятно, но вы должны их делать легкими, еле заметными, чтобы в дальнейшем во время работы легко зарисовать их более мягким грифелем простого карандаша, даже не пользуясь ластиком.



В книге изображения так и поданы — как простые и сложные формы. Будем двигаться к сложному по возрастающей, от главы к главе, незаметно переходя от рисунка огурца к портрету человека. Есть множество хороших книг по академическому рисунку, которые читать скучно только потому, что

правильно изложенная теория не подкреплена практикой. Поэтому я не стану перегружать вас теорией, зато в каждой главе приведу множество советов по композиции и построению, раскрою многие секреты, которые, надеюсь, помогут сделать ваши рисунки удачными.

Материалы для рисунка



Нужно иметь всего несколько предметов. Пленэрные рисунки будет удобно делать в блокноте для рисования с твердой обложкой. Бумагу необходимо выбирать под карандаш. Я знаю художников, которые любят работать на мелованной, гладкой бумаге. Иногда и сама рисую что-то на такой, но только в охотку. Практичная бумага для простого карандаша — плотная, светлая, чаще всего белая, пористая или с фактурной поверхностью. Она не скатывается под ластиком — ластик скатывается и стирается на ней. Ластик должен быть мягким и сыпучим. И конечно, нужно иметь коробку или набор простых карандашей всего спектра твердости грифеля. Карандаши различаются по твердости грифеля, которая, как правило, указана на карандаше: Н (твердый), F (стандартно твердый) и HB (твердо-мягкий), В (мягкий). Далее перечислю от самого твердого к самому мягкому: 10Н, 9Н, 8Н, 7Н, 6Н, 5Н, 4Н, 3Н, 2Н, Н, F, HB, В, 2В, 3В, 4В, 5В, 6В, 7В, 8В, 9В, 10В. Можете также использовать карандаши со сменными грифелями. Особенно удобны такие тонкие грифели для миниатюр. Но, к моему величайшему сожалению, они имеют маленький спектр твердости. Точить карандаши принято острым ножом. Длинный и остро заточенный карандаш можно долго не затачивать во время работы. Обычными точилками художники пользуются крайне редко.