

Введение: понять, принять и сделать!

Весьма вероятно, дорогой читатель, что вы в очередной раз надеетесь открыть книгу, чтобы обрести на ее страницах волшебную формулу, проговорив которую вы перенесетесь из своей суровой жизненной действительности в красивую сказку. Но... Видите ли, в чем дело...

Я добываю свой основной кусок хлеба не написанием книг или проведением тренингов об «успешном успехе» и «богатом богатстве», в отличие от бесчисленных «гуру» и «тренеров», поражающих публику блеском взятых в аренду и выдаваемых за собственные автомобили и великолепием экзотических пляжей в кадре, изображения которых помещены туда при помощи несложного монтажа. Поэтому я могу позволить себе написать и выпустить в свет книгу совершенно другого плана — честную, жесткую, как сама жизнь, и не похожую на абсолютную массу произведений, посвященных данной теме.

Эта книга — не карта «Острова сокровищ», скорее, карта минного поля. На ней вы не найдете отмеченные крестиком места, где нужно копнуть, чтобы спустя пять минут ваша кирка ударилась о крышку кованого сундука, под которой сверкает золото. Такое бывает только в приключенческих фильмах, реальная жизнь — прозаичнее, жестче и... интересней!

На этой карте минного поля вы найдете подробное описание тех мест, где вы терпите наибольший урон — урон, который мешает вам взять управление судьбой в свои руки. Мы разберемся с каждой из этих «мин», выясним, как их обнаружить, обезвредить и обезопасить себя от них в бли-

жайшем и отдаленном будущем. Кстати, немало таких мин нам с вами подкладывают и сами «тренеры успешного успеха».

Мы начнем наш разговор с подробного разбора структуры вашей личности, потому что без этого вы не поймете, почему у вас «не работают» приобретаемые вами книги и посещенные тренинги. А они ведь не работают? Простой индикатор: сколько денег вы на них потратили и сколько благодаря им заработали?

Выяснив анатомию вашей личности в первой главе, мы разберем самые эффективные из известных мне методов принятия решений, потому что если вы не будете их принимать, в вашей жизни ничего не произойдет. Кто-то из великих сказал, что единственное, чего нам не хватает, — это решимости, ибо если бы мы ею обладали, то получили бы в свои руки все, чего ни пожелали! Из своего опыта я достоверно знаю: решимости не хватает, потому что большинство людей просто не умеет работать с решениями: взвешивать их, принимать и приводить в исполнение. Этому мы научимся во второй главе.

Третья глава поможет понять, зачем вам вообще нужно делать все то, что вы делаете в своей жизни, и принимать все те решения, которые вы принимаете. Без этого знания ни одно ваше начинание по понятным причинам не приведет к чему-либо, заслуживающему внимания.

Из истории предпринимательства и истории достижений мы знаем, что добивается успеха только тот, кто видит в каждом своем действии четкий смысл, предназначение, миссию. Проблема в том, что смысл, предназначение и миссия не могут быть вычислены математически, их надо обнаружить, понять и развить. Этому вас научит третья глава.

Из четвертой вы узнаете, что такое намерение и как оно действует. Забегая немного вперед, подчеркну: тот, кто не

занимается запуском намерения и работой с ним, может называться человеком только в биологическом смысле, скорее даже в ботаническом. Человеком в социальном смысле он не является, потому что все, из чего складывается настоящая жизнь, есть запуск намерения и работа с ним.

И, конечно же, следует помнить, что сами по себе эти страницы ничем вам не помогут. Прочитав книгу, а еще лучше — прямо по ходу ее чтения вы должны сделать три важные вещи: а) понять то, что здесь написано; б) принять это и в) выполнить все то, что требуется, реализовать это в своей жизни.

Упустите хотя бы один из этих ключевых моментов — и ничего не получится. Необходимы все три, ибо если вы приступите к делам, поняв материал, но не приняв его внутренне; либо попытаетесь принять то, чего не понимаете; либо, приняв и поняв, не станете воплощать на практике, — только зря потратите время.

Жестко?

Возможно. Но по-другому никак.

Если вы тверды в своем намерении (хотя, скорее всего, вы пока имеете о намерении весьма размытое представление), перелистывайте страницу и приступайте к работе. Понять, принять и сделать — и ваша жизнь изменится, причем быстрее и круче, чем вы могли себе представить.

Это работает.

Глава 1. Анатомия вашей личности, или Почему вам не помогают курсы и тренинги

Понимаю, что вам хочется сразу же начать практиковать классные приемы принятия решений, определить свою миссию, запустить намерение и достичь поставленных целей. Это правильно. Но не менее правильно знать, что прежде чем переходить к такому важному материалу, нужно разобраться в себе на самом глубинном уровне и выяснить те причины, которые до настоящего времени мешали вам получить все то, что вам хотелось.

Ибо если бы их не было, вы не взяли бы в руки данную книгу.

Однако вы ее читаете. Значит, эти причины есть, и сейчас мы до них доберемся. И поможет нам в этом познание анатомии вашей личности.

Наверняка и до чтения этой книги вы перелопатили немало литературы, записывались и ходили (или только записывались, но не ходили) на различные семинары, тренинги, вебинары... Помогли они вам?

В чем-то помогли, но у большинства людей никаких глубинных изменений не произошло.

Проще говоря, жизнь кардинально не меняется, не становится такой, какой хотелось бы ее видеть. И возникают вопросы: «Почему? Что не так? Я ведь все делаю правильно?»

Возможно. Очень даже может быть, что, действуя по рекомендациям, данным на том или ином тренинге, вы все делаете правильно. Но результата не достигаете. «Разве такое бывает?» — спрашиваете вы. Еще как бывает!

И лучшее доказательство тому — ваш личный опыт. Вы знаете, о чем я.

Чтобы понять, почему ничего не происходит даже тогда, когда вы «все делаете правильно», нам нужно погрузиться в глубинные слои вашей личности. И первое, что мы там обнаружим, — это так называемые архетипы. Им много тысяч лет, они неизменны и есть у всех людей.

Второе — мы должны сразу принять очень важную установку: каждая задача, возникающая в нашей жизни, — не просто задача, которую надо решить. Это задача, которая нужна нам для чего-то. Она каким-то образом влияет на всю нашу жизнь в целом, даже если такое влияние на первый взгляд не видно и не заметно.

Приняв эти важные вводные, разберем концепцию архетипов, нарисовав картину широкими мазками. Во всех подробностях архетипы и работа с ними разобраны в моем тренинге «Магия Архетипов», здесь же мы рассмотрим общую структуру и принципы их действия.

1.1. Архетипическая структура вашей личности

Чтобы вы лучше поняли, что такое архетипы, приведу пару метафор.

Представьте, что в некоем детском саду есть маленькая группа, состоящая из четырех детей: один — забияка-хулиган, второй — умный и рассудительный, третий — жадина, четвертый — вечный хохотун и озорник. Что будет, если предоставить группу самой себе, ничем не занимать этих детей и не присматривать за ними? Очевидно, они начнут сами искать себе занятия, создадут хаос, устроят самый настоящий бардак и, конечно же, будут шуметь.

Представьте также, что в группе есть нянечка-воспитательница, которой нужно как-то управлять детишками. Каким образом она может это сделать?

По большому счету вариантов всего два: а) придумать для каждого ребенка собственные задачи и занятия, чтобы он делал то, что ему больше нравится (мы же помним, насколько дети разные, верно?); б) взять за основу задачу, которая уже имеется (например, заведующая поручила воспитательнице чему-то их научить), и поручить каждому ребенку выполнить какую-то ее часть, ориентируясь на его данные и способности.

На самом деле эти четыре ребенка и нянечка есть в любом человеке. Они живут, развиваются и действуют в нас независимо от того, хотим мы этого или нет, нравится нам это или не нравится. И так же, как в нашем воображаемом детском саду, если «нянечка» не займет каждого «ребенка» нужным делом в соответствии со стоящими перед нами задачами — эти «дети» принесут в нашу жизнь ужасный бардак, шум и хаос.

То же происходит в жизни большинства людей. Просто они не понимают природу этих процессов и их причину.

Вторая метафора: представьте лодку, в которой находятся четыре гребца и рулевой (рис. 1). Очевидно, что если все гребцы гребут в одном — правильном — направлении, каждый из них, во-первых, занят, во-вторых, занят не абы чем, а именно нужным делом. Рулевой тоже при деле — он постоянно дает команды гребцам и следит, чтобы лодка шла намеченным курсом.

Что произойдет, если хотя бы один из гребцов перестанет грести? Или отвлечется на что-то другое, например, бросив весла, начнет читать книгу? Или станет грести в противоположную сторону? Лодка закрутится на месте либо собьется с курса, причем моментально.

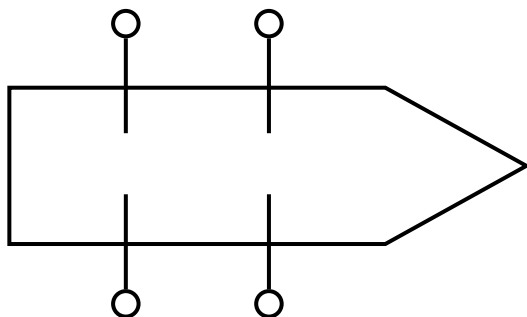


Рис. 1. Гребцы в лодке

Точно такие же гребцы и рулевой есть в каждом. И во мне, и в вас, дорогой читатель. Они и составляют нашу личность. Когда их слаженная работа нарушается, человек изнутри начинает буквально рвать на части. Что-то мне подсказывает, что вам знакомо это ощущение.

Почему происходит именно так, что нам с этим делать, как жить и поступать нужным образом, чтобы все у нас получалось и мы находились в мире и гармонии с самим собой, со своим бизнесом, работой и семьей?

Вот теперь пришло время взглянуть на архетипическую структуру вашей личности, разобрать ее такой, какая она есть на самом деле.

Для этого посмотрите на рис. 2 — на нем изображена фигура, которую принято называть звездой архетипов. Я специально изобразил ее здесь в такой шуточной форме, чтобы сгладить серьезность концепции и вы смогли лучше понять и усвоить эту важную вещь.

Поэтому сейчас мы обозначим на звезде тех самых «детюшек» из первой метафоры. Как мы помним, это хулиган, баламут, жадина и умник. А над всей этой группой стоит нянечка-воспитатель.

Они есть в каждом из нас. В каждом живут и свой «баламут», и свой «хулиган». В каждом есть и «жадина»,

и «умник». И, наконец, в каждом присутствует та самая «нянечка-воспиталка», которая поставлена следить за всем этим «детским садом».



Рис. 2. Звезда архетипов в шуточной форме

До тех пор, пока все эти ваши структуры не будут, во-первых, заниматься каждая своим делом, во-вторых, согласованно взаимодействовать, как гребцы в лодке из второй метафоры, в вашей внутренней и внешней жизни будут лишь бардак, хаос и, как принято говорить, раздрай. И тогда вам не помогут никакие тренинги, никакие тренеры, никакая целепостановка и никакая сила воли.

Потому что ваша «лодка» будет крутиться на месте, а если поплывет, то не туда и не с той скоростью, которая вам необходима.

Повторю еще раз: до тех пор, пока вы не согласуете работу этих архетипов и каждый из них не займется выполнением задачи, соответствующей именно ему, ничего, кроме раздрай и бардака, в своей жизни вы не получите и не увидите. Вас будет рвать на части, а в этой ситуации ставить какие-то цели и пытаться их достичь попросту бесполезно!

Кстати, скажу несколько слов о традиционном методе постановки и достижения целей. Мне очень «нравится» подход многих тренеров и гуру. Не обращая внимания на внутреннюю структуру вашей личности, они начинают навязывать вам свои правила, в частности: «цели должны быть реалистичными, достижимыми, измеримыми» и пр.

С моей точки зрения, все это в большей степени чушь, нежели полезные указания. Особенно для предпринимателей, которым для обретения успеха нужно ставить как раз те цели, которые поначалу кажутся недостижимыми. Соответственно, они вроде бы не являются и реалистичными. А если так, то чаще всего совершенно непонятно, как сделать их еще и «измеримыми».

Кроме того, нужно осознать, что понятия «достижимость» и «реалистичность» подвижны и динамичны. Они измеряются во времени. То, что для меня является невыполнимым сегодня, может оказаться вполне достижимым завтра. Но проблема в том, что эту цель нужно ставить не завтра, а именно сегодня...

Поэтому такие вещи, как формула постановки целей SMART и им подобные, основанные на НЛП и других науках, гораздо сложнее, чем зачастую преподносятся в книгах и на тренингах. Упрощение здесь очень опасно!

История предпринимательства опровергает большинство подобных «простых советов». Все без исключения предприниматели, достигшие великих результатов, ставили цели, не являющиеся реалистичными, достижимыми и первоначально измеримыми. Мой опыт в бизнесе и жизни свидетельствует о том же самом.

А вот что реально важно, так это выстроенность целей и задач с точки зрения архетипической структуры вашей личности! Но этому у нас почему-то никто не учит.

Для того чтобы лучше понять действие архетипов, а также же механизм правильной постановки и достижения целей

и задач, рассмотрим еще одну важную фигуру — песочные часы хаоса и порядка. Работа с ней должна изменить парадигму восприятия целей и задач в вашей жизни, после чего можно будет задействовать и архетипы.

Итак, на рис. 3 мы видим, что вся наша жизнь состоит из чередования и смещения хаоса и порядка. Цели и задачи могут приходить как с одной, так и с другой стороны «часов». Когда они приходят к нам со стороны хаоса, нам нужно их как-то упорядочить. Делается это путем перевода хаотичной информации в четкие и конкретные задачи. Мы не знаем, откуда и каким именно образом она к нам приходит, но должны понимать, как с ней работать, превращая ее в цели и задачи.

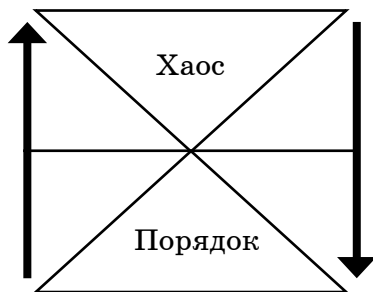


Рис. 3. Песочные часы хаоса и порядка

Второй вариант — обратный. В этом случае для выполнения поставленных целей и задач нам нужно разрушить некий порядок и войти в зону неизвестного, погрузиться во временный хаос. В нем происходят определенные процессы, и в результате из хаоса к нам поступает новая информация, которую мы затем снова упорядочиваем, преобразуя в цели и задачи.

Круг замыкается, и именно так механизм работает всю нашу жизнь.