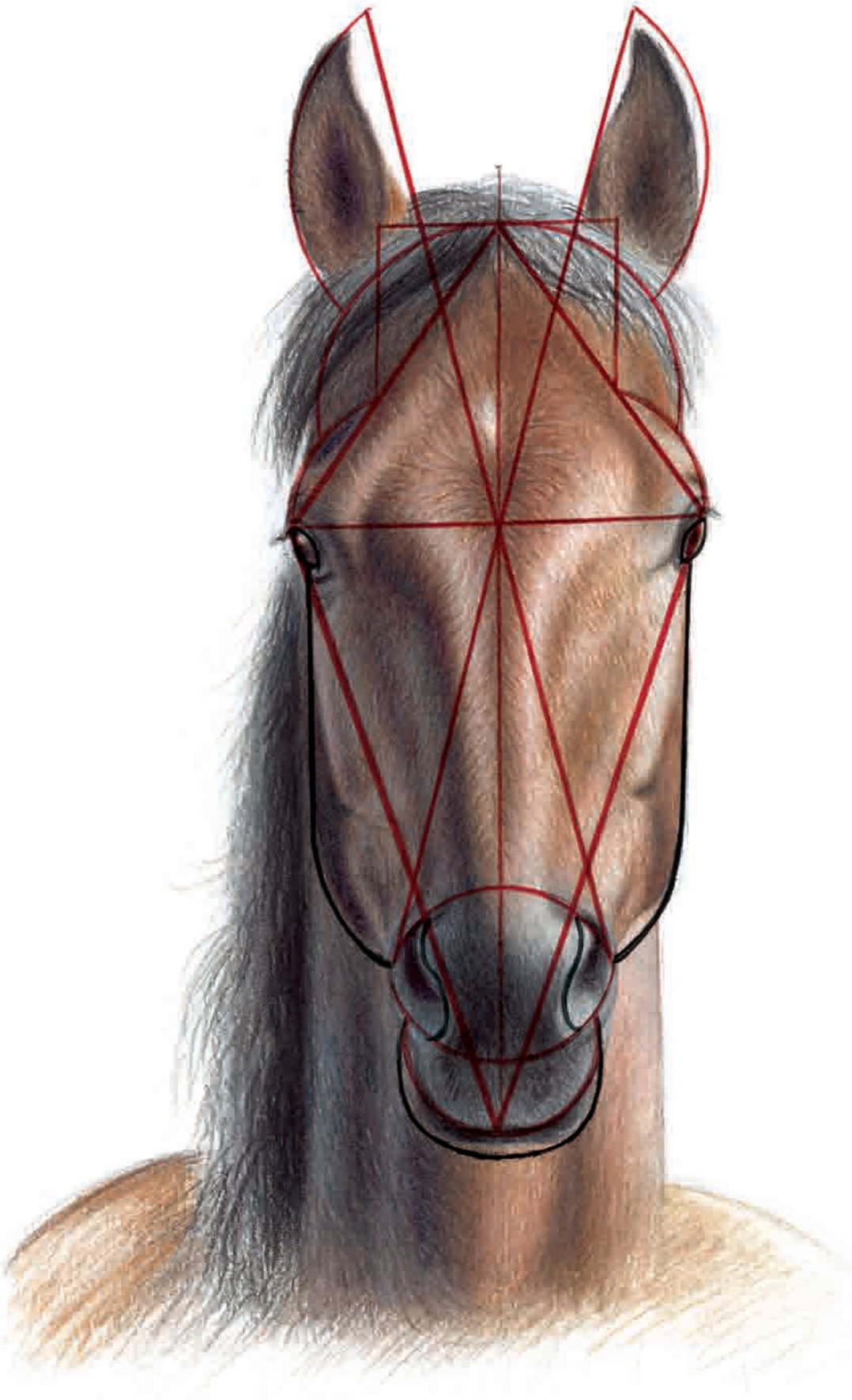


Содержание

Введение	5	Варианты видов аллюра, вполоборота	52
Как нарисовать лошадь с помощью геометрии	7	Стоящая лошадь, вид сзади	54
Азы геометрии и свойства простых фигур	8	Лошадь, бегущая рысью, вполоборота сзади	56
Голова лошади, вид сбоку	12	Косоугольная аксонометрическая проекция	58
Стоящая лошадь, вид сбоку	14	Прямая линейная перспектива	60
Лошадь, идущая шагом, вид сбоку	16	Глаз	62
Лошадь, бегущая рысью, вид сбоку	18	Нос, уши и различные положения головы	64
Лошадь, скачущая галопом, вид сбоку	20	Конечности	66
Пасущаяся лошадь, вид сбоку	22	Рисование с натуры и по фотографии	71
Лошадь, вставшая на дыбы, вид сбоку	24	Наблюдение за лошадью в естественных условиях и рисование эскизов	72
Жеребенок, скачущий галопом, вид сбоку	26	Использование вспомогательной сетки	76
Варианты аллюров, вид сбоку	28	Рисунок с фотографии	78
Голова лошади, вид спереди	30	Сюжет в окружающей обстановке	80
Стоящая лошадь, вид спереди	32	Различные виды техники рисования	83
Лошадь, идущая шагом, вид спереди	34	Карандаши	84
Лошадь, бегущая рысью, вид спереди	36	Уголь	86
Лошадь, скачущая галопом, вид спереди	38	Пастельные мелки	88
Варианты аллюров, вид спереди	40	Тушь	90
Голова лошади, вполоборота	42	Акварель	92
Стоящая лошадь, вполоборота	44	Гуашь	93
Лошадь, идущая шагом, вполоборота (голова, вид спереди)	46	Фломастеры	93
Лошадь, бегущая рысью, вполоборота	48	<i>Строение лошади</i>	94
Лошадь, скачущая галопом, вполоборота	50		





Этот метод рисования, как и любой другой, основан на одном общем принципе. В данном случае таковым является геометрия.

Он подойдет всем тем, кто не имеет природных задатков к живописи, но хотел бы научиться рисовать. Разумеется, с его помощью вы не сможете нарисовать лошадь любой породы (а разве существуют методы, которые позволили бы вам такое?), но зато познакомитесь со стандартными приемами и впоследствии сможете применить свои познания в геометрии для изображения такого прекрасного сюжета, как лошади.

Данный метод имеет то преимущество, что не только знакомит ребенка с основами геометрии, но и дает ему пошаговые инструкции для рисования. Каждый способен воспользоваться им, просто глядя на соответствующие иллюстрации и пояснения и стараясь воспроизвести их наилучшим образом. Тех, кто хочет научиться рисовать с натуры, больше заинтересует вторая часть книги. Наконец, третья часть познакомит с различными инструментами и приемами рисования тех, кто хочет еще больше усовершенствовать свои навыки.

Главное – больше упражняться, радоваться прогрессу и приобретать все больше уверенности в себе. В наше время часто забывают о том, что талант ничего не стоит без усердия и что для того, чтобы чего-то добиться, необходимо трудиться. Это касается всех областей жизни, в том числе и искусства.

Неважно, восемь вам лет или восемьдесят восемь, но если вы серьезным образом относитесь к этой порой нудной и трудоемкой работе, то обнаружите, что наш необычный подход к рисованию позволит вам открыть для себя живой объект изображения – лошадь!

Как нарисовать лошадей с помощью геометрии

Прежде чем приступать к объяснениям, каким образом можно шаг за шагом, в шесть приемов нарисовать 20 сюжетов с лошадьми в профиль, фас и вполборота, необходимо для начала вспомнить некоторые базовые понятия геометрии.

В конце первой части мы подробно расскажем о рисовании самых сложных элементов и придем к пониманию того, что все в изображении лошади – от ее общего силуэта до глаза – можно свести к простым геометрическим формам, которые позволят нарисовать любой сюжет.

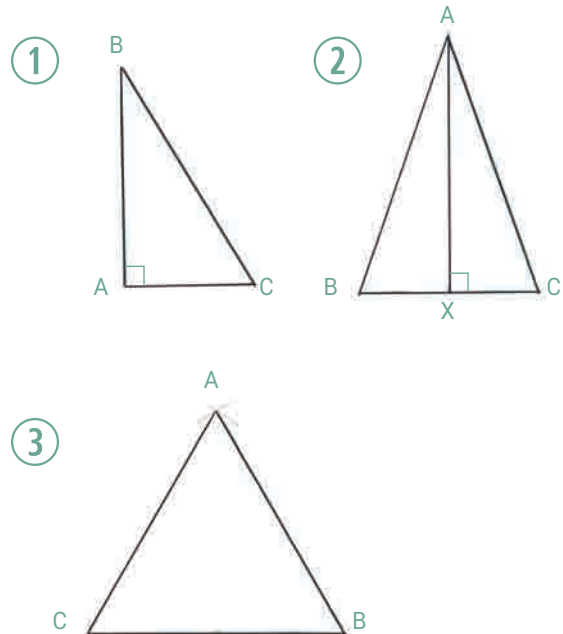
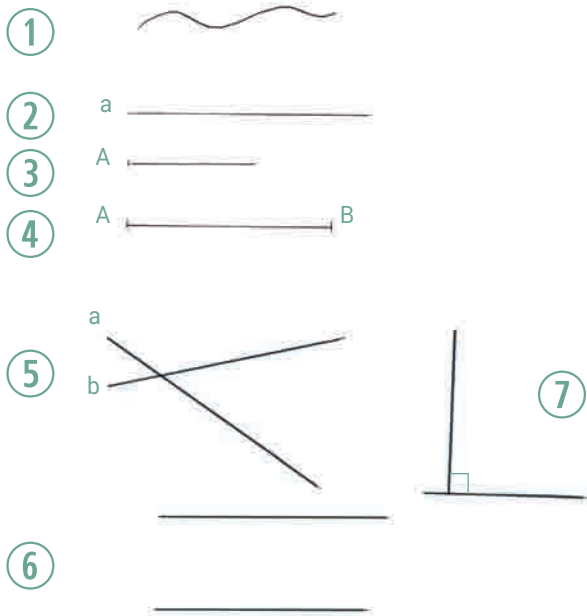
Азы геометрии и свойства простых фигур

Нам понадобятся:

- × простой карандаш (НВ)
- × линейка длиной 40 см
- × угольник
- × циркуль

× ластик

× листы белой бумаги формата А4 (неплохо дополнительно иметь клетчатую или миллиметровую бумагу, а также клейкую ленту)



ОПРЕДЕЛЕНИЕ ЛИНИИ И ТОЧКИ

- × Линия может быть кривой (см. рис. 1), ломаной или прямой (см. рис. 2).
- × Прямая линия представляет собой кратчайшее расстояние между двумя точками.
- × Часть прямой, ограниченная точками с двух сторон, называется **отрезком** (см. рис. 4), а ограниченная точкой с одной стороны – **лучом** (см. рис. 3).
- × Две бесконечные прямые могут пересечься только в одной точке (см. рис. 5), если они не параллельны (см. рис. 6).
- × Пересечение двух прямых образует острый или тупой угол. Перпендикулярные прямые образуют прямой угол (см. рис. 7).
- × Ломаная замкнутая линия называется **многоугольником**.

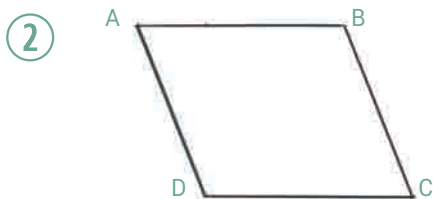
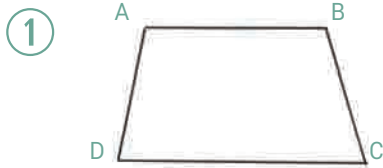
ВОЗЬМИТЕ НА ЗАМЕТКУ

Биссектрисой называется прямая линия, которая делит угол на две равные части. Например, в треугольнике 2 линия AX является биссектрисой угла BAC.

ТРЕУГОЛЬНИК

- × Треугольником называется многоугольник, имеющий три стороны.
- × **Прямоугольный треугольник** имеет один прямой угол (см. рис. 1). Начертить его можно с помощью угольника.
- × В **равнобедренном треугольнике** (см. рис. 2) две стороны имеют равную длину. Можно представить себе, что он состоит из двух прямоугольных треугольников. Чтобы его начертить, поступите следующим образом:
 - Отложите отрезок BC, который будет служить основанием.
 - Разделите его на две равные части VX и XC.
 - Из точки X проведите перпендикуляр произвольной длины к основанию.
 - Отметьте вершину A.
 - Соедините вершины отрезками AB и AC.
- × В **равностороннем треугольнике ABC** (см. рис. 3) равны все три стороны.
 - Начните с основания BC.
 - Измерьте циркулем длину основания, установив иглу в точке B, а грифель – в точке C.
 - Проведите дугу с центром в точке B.
 - Установите иглу циркуля в точку C и проведите такую же дугу. Место пересечения двух дуг отметьте буквой A и соедините прямыми линиями вершины A, B и C.

ЧЕТЫРЕХУГОЛЬНИКИ



Трапеция

- × Трапеция и параллелограмм представляют собой четырехугольники.
- × Две противоположные стороны трапеции параллельны (см. рис. 1).
- × Противоположные стороны параллелограмма попарно параллельны и равны друг другу (см. рис. 2).

Квадрат

Квадратом называется равносторонний прямоугольник. Чтобы начертить квадрат, надо найти его центр на листе бумаги:

- × Сложите лист бумаги пополам по горизонтали, а затем по вертикали. Получившиеся линии сгибов будут диагоналями будущего квадрата, а их пересечение – центром. Отметьте его буквой X.
- × Если, к примеру, вы хотите, чтобы сторона квадрата составляла 10 см, проведите из точки X биссектрису, делящую пополам угол между диагоналями.
 - Отмерьте на ней 5 см и отметьте эту точку буквой P.
 - Возьмите угольник.
 - Начертите отрезок PA, перпендикулярный XP, длиной 5 см.
 - Начертите отрезок PB, перпендикулярный XP, длиной 5 см.

НАЧЕРТИТЕ КВАДРАТ СО СТОРОНОЙ 13,5 СМ В НИЖНЕЙ ЧАСТИ ЛИСТА ФОРМАТА А4

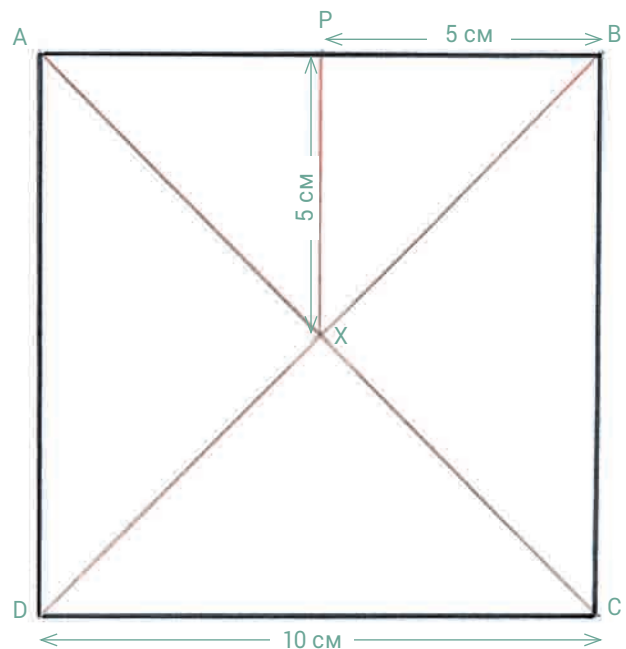
Начните с определения точки P на вертикальном сгибе листа. На этот раз она должна находиться в 2 см от нижнего края листа. Проведите через точку P линию BA (основание квадрата), приложив линейку так, чтобы она была параллельна нижнему краю листа. Точка P должна находиться на отметке линейки между 6,5 и 7 см. Начертите стороны AD, DC и CB. Закончив работу, убедитесь, что все стороны имеют одинаковую длину и перпендикулярны друг другу.



Прямоугольник

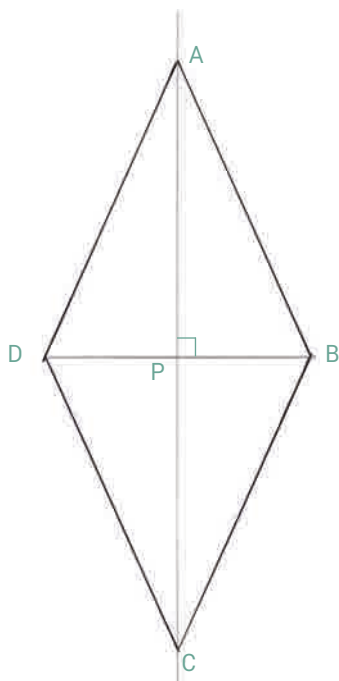
- × В прямоугольнике противоположные стороны попарно равны друг другу, а все внутренние углы – прямые.
- × Прямоугольник рисуется по тому же принципу, что и квадрат.
- × Прямоугольник ABCD (на рисунке вверху) имеет две оси симметрии: YXZ и QXP. Они точно соответствуют линиям сгиба листа бумаги по вертикали и горизонтали.

– Начертите отрезок BC, перпендикулярный AB, а затем отрезки CD и DA.



СОВЕТ

Хорошим подспорьем для рисования квадратов является лист в клетку, подложенный под белый лист бумаги и закрепленный скотчем.

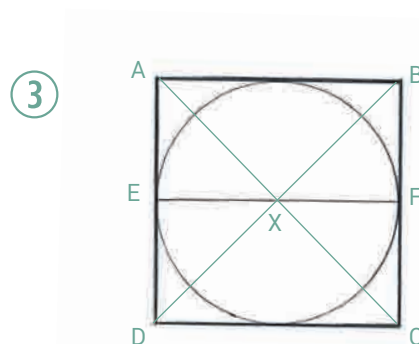
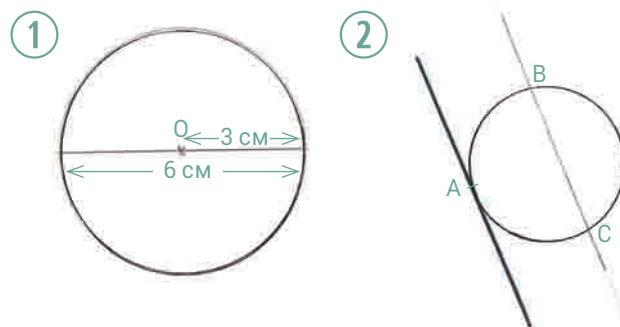


Ромб

Ромб представляет собой четырехугольник, все стороны которого равны, а диагонали перпендикулярны друг другу.

- × Чтобы найти центр ромба и точку пересечения его диагоналей, сложите лист бумаги в четыре раза.
- × Проведите прямую линию по вертикальному сгибу и отметьте на ней точку Р в месте пересечения с горизонтальным сгибом. Проведите через точку Р прямую линию, перпендикулярную первой и соответствующую горизонтальному сгибу.
- × Выше точки Р (к примеру, в 10 сантиметрах) отметьте на линии точку А.
- × Отложите то же расстояние от точки Р вниз и отметьте точку С. Р находится на **равном удалении** от А и С.
- × Отметьте точку В на горизонтальной линии так, чтобы расстояние АВ превышало по длине АР и составляло, например, 11 см.
- × Начертите отрезок ВС, а затем соедините точку С с точкой D, которая должна находиться на таком же расстоянии от Р, как и В ($PD = PB$). В заключение соедините точки D и А.

У нас получился ромб со стороной 11 см. Существует множество других способов построения ромба. Можно, например, воспользоваться циркулем. Для этого необходимо знать длину диагоналей. Если обе диагонали равны, получится квадрат.



ОКРУЖНОСТЬ

× У окружности с центром в точке О, изображенной на рисунке вверху (в масштабе 1/2), диаметр составляет 6 см, а радиус – 3 см. Расстояние между ножками циркуля соответствует радиусу окружности.

× **Касательная** имеет только одну общую точку с окружностью (см. рис. 2, точка А), в то время как **секущая** пересекает окружность в двух точках (см. рис. 2, точки В и С).

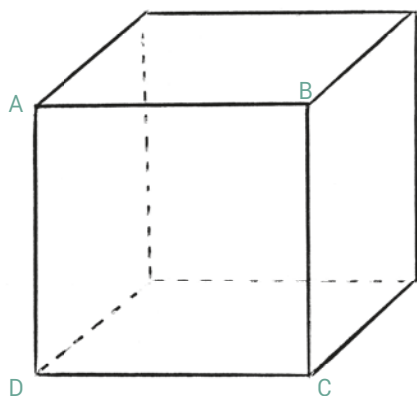
× **Чтобы вписать окружность** в квадрат ABCD, проведите диагонали и отметьте точку их пересечения (Х). Измерьте с помощью циркуля расстояние от Х до стороны АВ. Это и будет радиус окружности. Стороны квадрата АВ, ВС, CD и DA являются касательными к окружности, а ее диаметр равен длине стороны квадрата. Можно также вычислить точки, соответствующие середине каждой стороны квадрата, соединить их отрезком EF, найти его середину Х и начертить циркулем окружность радиусом EX (см. рис. 3).

× Можно изображать самые разные кривые линии, плавно соединяя дуги окружностей разных радиусов или дугу окружности с прямой.

ВОЗЬМИТЕ НА ЗАМЕТКУ

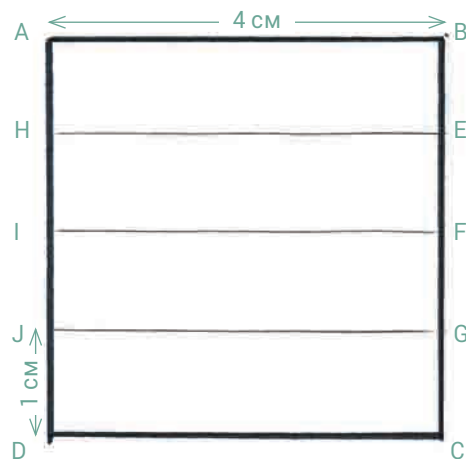
Масштабом называется соотношение размера на рисунке с реальным размером. Масштаб 1/2 означает, что 1 см на иллюстрации в книге соответствует 2 см на изображении, которое вы будете рисовать на листе бумаги формата А4. Цифры, указанные в иллюстрации, отражают размеры реального рисунка. Таким образом, в действительности диаметр вашей окружности будет составлять 6 см, а радиус – 3 см.

ДВА ГЕОМЕТРИЧЕСКИХ ТЕЛА



Куб

- × Куб представляет собой геометрическое тело, в котором имеется шесть **одинаковых граней**, двенадцать ребер равной длины и восемь вершин.
- × Чтобы изобразить куб, необходимо сначала начертить квадрат ABCD (см. рисунок сверху), а затем продолжать построение, как описано ниже для параллелепипеда.



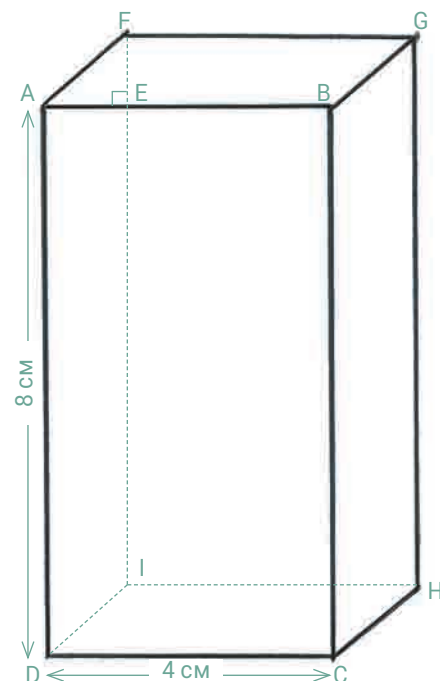
ДЕЛЕНИЕ ФИГУРЫ НА РАВНЫЕ ЧАСТИ

Изображенный сверху квадрат ABCD надо разделить на четыре равные части. Для этого на сторонах BC и AD, длина которых составляет по 4 см, через каждый сантиметр отмечаются точки, которые затем попарно соединяются линиями HE, IF и JG.

Параллелепипед

Параллелепипед имеет шесть граней в форме прямоугольников, двенадцать ребер и восемь вершин. Он изображается так же, как и куб, но в качестве исходной фигуры используется не квадрат, а прямоугольник.

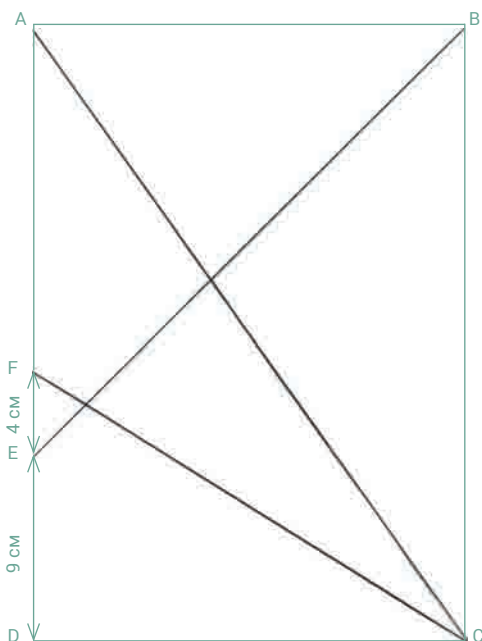
- × Начертите прямоугольник ABCD размером 4×8 см.
- × На стороне AB отметьте точку E в 1 см от A.
- × Начертите отрезок EF, перпендикулярный AB, длиной 1 см.
- × Соедините точки F и A. Начертите отрезок FG длиной 4 см, параллельный AB. Соедините точки G и B.
- × Из точки G проведите отрезок GH длиной 8 см, параллельный BC, затем соедините точки H и C.
- × Изобразите пунктиром невидимое ребро HI (параллельное CD и равное ей по длине), а также ребра FI и DI.



СОВЕТ

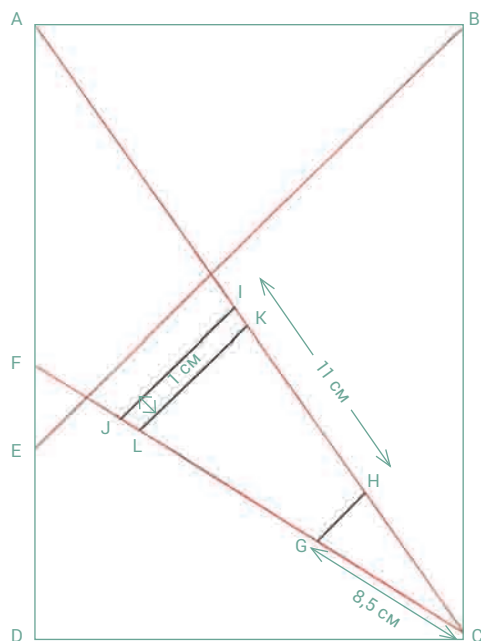
Новичкам легче рисовать кубы и параллелепипеды на бумаге в клетку (см. с. 64).

Голова лошади, вид сбоку



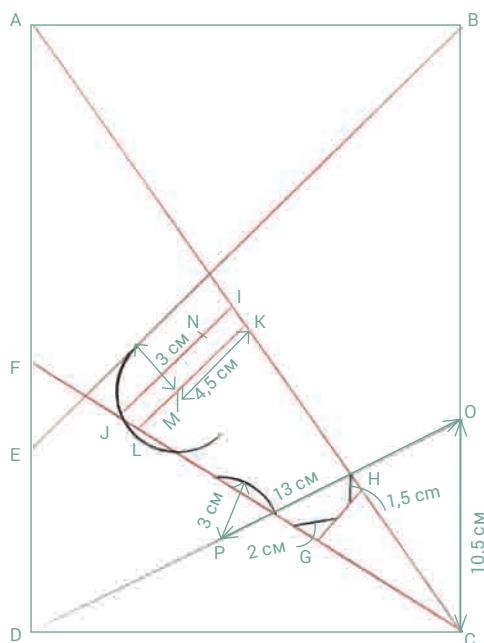
1

- × Положите перед собой вертикально лист формата А4, поставьте в его углах буквы А, В, С и D, которые будут являться вершинами прямоугольника.
- × Проведите диагональ, соединяющую точки А и С.
- × На левой стороне в 9 сантиметрах выше точки D отметьте точку Е, а в 13 сантиметрах выше точки D – точку F.
- × Соедините точки Е и В.
- × Соедините точки F и С.



2

- × На отрезке FC в 8,5 см от точки С отметьте точку G.
- × То же самое расстояние от точки С отложите на диагонали AC. Обозначьте эту точку H.
- × Соедините G и H.
- × На диагонали AC в 11 см от точки H отметьте точку I.
- × Начертите отрезок IJ, параллельный отрезку EB, чтобы образовалась трапеция.
- × Внутри трапеции GHIJ в 1 сантиметре от отрезка IJ начертите параллельный ему отрезок KL.



3

- × На отрезке KL в 4,5 см от точки K отметьте точку M.
- × Начертите полуокружность с центром в точке M радиусом 3 см. Она касается отрезка EB и пересекает отрезок FC в двух точках.
- × На отрезке IJ в 2 см от точки I отметьте точку N.
- × В 10,5 см от вершины С по правому краю отметьте точку O. Соедините ее с вершиной D.
- × На отрезке OD в 13 см от точки O отметьте точку Р.
- × Проведите дугу радиусом 3 см с центром в точке Р. Концы дуги должны располагаться на отрезке FC, не выходя за него.
- × Нарисуйте два коротких отрезка так, чтобы образовалось два небольших равнобедренных треугольника с вершинами в точках G и H.

