

СОДЕРЖАНИЕ

Благодарности.....	7
О технических рецензентах.....	8
К читателю.....	9
Меры безопасности при производстве ремонтных, наладочных и электромонтажных работ.....	10
<hr/>	
1 Блоки питания для компьютеров.....	12
1.1. Общие сведения: структура, особенности, возможности.....	13
1.2. Принципы построения бестрансформаторных источников питания.....	16
1.2.1. Автогенераторные каскады ВЧ-преобразователей.....	17
1.2.2. Основные схемы транзисторных усилителей мощности.....	19
1.3. Схемотехника и особенности ИИП для компьютеров.....	21
1.3.1. Основные технические характеристики.....	22
1.3.2. Требования к условиям эксплуатации.....	24
1.4. Конструкция блока питания ПК.....	24
1.4.1. Принципиальная схема.....	29
1.4.2. Принцип работы источника питания.....	35
1.5. Мощный БП для домашней лаборатории из компьютерного GoldenPower моделей LC-B250ATX, LC-B350ATX, а также InWin IP-P300AQ2, IP-P350AQ2, IP-P400AQ2, IP-P350GJ20 и аналогичных на микросхеме типа 2003.....	38
1.5.1. Методика простого тестирования ATX блоков питания на микросхеме 2003.....	39
1.5.2. Как быстро восстановить «убитый» БП на микросхеме 2003.....	40
1.5.3. Особенности задержки Power Good.....	40
1.5.4. Увеличение мощности LC-B350ATX.....	41
1.5.5. Особенность БП на микросхеме 2003 и приоритет защиты.....	46
1.6. Неисправности современных БП компьютеров.....	48
1.7. Восстановление нормальной работы системного блока ПК.....	49

1.7.1. Неисправность	49
1.7.2. Диагностика	50
1.7.3. Первый способ локализации.....	50
1.7.4. Второй способ локализации неисправности	51
1.7.5. Экономические выкладки.....	54
1.7.6. Область применения рекомендаций	54

2 Особенности схемотехники, проверки и тестирования ИИП на основе БП ПК.....	55
2.1. Организация и схемотехника вторичных цепей источника питания.....	56
2.1.1. Особенности двухполупериодных схем выпрямителей.....	57
2.1.2. Варианты схемотехники вторичных цепей ИИП.....	59
2.1.3. Схема выпрямителя и фильтра канала напряжения	62
2.2. Цепи защиты и цепи формирования служебных сигналов	64
2.2.1. Схемы построения каскадов защиты	65
2.2.2. Контроль защиты	69
2.2.3. Контроль длительности импульсов управления	78
2.2.4. Преобразователь в режиме перегрузки	79
2.2.5. Электронный узел вторичного компаратора.....	86
2.2.6. Схемы формирования сигнала POWERGOOD	93
2.3. Проверочные и тестовые работы с блоками питания ПК.....	99
2.3.1. Проверка каскада ШИМ-преобразователя.....	100
2.3.2. Безопасная проверка функционирования силового каскада.....	102
2.3.3. Окончательная проверка ИИП	103
2.4. Основные неисправности ИИП, методы их поиска и устранения.....	104
2.4.1. Анализ и способы локализации часто встречающихся неисправностей ИИП.....	105
2.4.2. Особенности неисправности ИИП.....	111

3 Эксплуатация и ремонт импульсных источников бесперебойного питания.....	113
3.1. Особенности ИБП.....	114

3.2. Обеспечение бесперебойного электропитания в кризисной ситуации	122
3.2.1. Защита ИБП	128
3.2.2. Внутренности ИБП	128
3.2.3. Полезные рекомендации по доработке ИБП	129
3.2.4. Включение и управление ИБП	130
3.2.5. Подключение кабелей ИБП	130
3.2.6. Расшифровка сигналов индикаторов ИБП	131
3.2.7. Дополнительные возможности для бесперебойного энергообеспечения	131
3.2.8. Дополнительная подстраховка для связи с внешним миром	133
3.3. Однофазные промышленные источники бесперебойного питания.....	134
3.3.1. Gaia-Series 1-3 kVa (модели GA1000R, GA2000R, GA3000R).....	134
3.3.2. Gaia-Series 5-11 kVa (модели GA5000RL, GA7000RL, GA11000RL).....	137
3.3.3. Delta N Series (модели GES102N, GES202N, GES302N).....	140
3.3.4. R-Series 1-3 kVa (модели GES102R, GES202R, GES302R).....	142
3.3.5. Amplon RT Series 5-10 kVa (модели RT5K, RT6K, RT10K).....	145

4 Электронные схемы источников питания своими руками.....	147
4.1. Преобразователь напряжения для портативного фонаря	148
4.1.1. Принцип работы устройства	148
4.1.2. О деталях.....	149
4.1.3. Иные варианты применения	150
4.2. Простой источник питания с автоматической зарядкой ...	150
4.3. Источник питания для светодиодного светильника	153
4.4. О самодельном «залитом» корпусе	156

Приложение 1 Элементная база для замены радиодеталей.....	157
--	------------

Приложение 2 Основные электрические параметры серийно выпускаемых биполярных транзисторов	161
--	------------

Приложение 3 Мощные полевые транзисторы в источниках питания.....	164
--	------------

Приложение 4 Как подобрать пассивные радиоэлектронные компоненты для самодельного устройства или для замены в процессе ремонта ИБП, и не только	166
--	------------

Список сокращений	182
Литература	183

О технических рецензентах

Ордин Юрий Вячеславович – ведущий инженер-электроник ПК «Балтика», более 10 лет руководящий отделом АСУ.

Павловский Дмитрий Сергеевич – директор ООО «Радиосигнал плюс».

Шехнер Валерий Яковлевич – к. т. н., доцент кафедры электронного приборостроения Санкт-петербургского технического университета.

Ждем ваших отзывов!

Вы – читатель этой книги и главный ее критик и комментатор. Я как автор ценю ваше мнение и хочу знать, что было сделано правильно, что можно было сделать лучше и что еще вы хотели бы увидеть изданным в перспективе. Эта информация пригодится и издательству, специализирующемуся в выпуске книг для радиолюбителей. Нам интересно услышать и любые другие замечания, которые вам хотелось бы высказать в наш адрес.

Мы ждем ваших комментариев и надеемся на них. Вы можете прислать электронное письмо либо просто посетить веб-сайт издательства и оставить свои замечания там. Одним словом, любым удобным для вас способом дайте нам знать, нравится ли вам эта книга, а также выскажите свое мнение о том, как сделать книги «ДМК Пресс» более интересными для вас.

Посылая письмо или сообщение, не забудьте указать название книги и ее автора, а также ваш обратный адрес. Мы внимательно ознакомимся с вашим мнением и обязательно учтем его при отборе и подготовке к изданию последующих книг.

Отзывы прошу направлять на адрес электронной почты: exabito@yandex.ru.

К читателю

В этой книге читатель найдет промышленные и радиолюбительские электрические схемы, позволяющие разобраться в принципах действия узлов импульсных источников питания, отремонтировать современную бытовую технику (в части узлов питания) – от стиральных машин, холодильников, кулеров водоохлаждения, адаптеров, стабилизаторов и преобразователей напряжения до телевизионных панелей, радиоприемников и аппаратуры радиосвязи.

Все права на материалы, находящиеся в книге, охраняются в соответствии с законодательством Российской Федерации, в том числе Законом РФ «Об авторском праве и смежных правах». При любом использовании материалов книги и спутниковых проектов ссылка на данную книгу обязательна.

О чем эта книга

Главная цель настоящего издания – помочь вам научиться модернизировать, ремонтировать, обслуживать и диагностировать импульсные источники питания, а также больше узнать о них в целом или их аппаратном обеспечении в частности. В этой книге рассматривается целая гамма источников питания – от самых «древних», занимающих много места, до современных портативных адаптеров и преобразователей.

Если вы желаете узнать все об источниках питания, будь то импульсные преобразователи для телевизоров или последняя модель встраиваемых источников питания для ПК, эта книга даст всю необходимую информацию.

В книге описаны устройства, собранные на современной элементной базе. На страницах данного издания можно найти подробное описание принципа работы импульсного источника – от работы узлов до параметров включения защиты.

Кроме того, в книге рассматривается и схемотехника отдельных узлов блоков питания; это важно, поскольку в обеспечении стабильности и производительности важную роль играет каждый элемент системы. Вы узнаете, почему подбор микросхем и стабилизаторов для ИП может быть самой важной частью блока и что произойдет при перегреве того или иного элемента. Кроме того, приводится подробное описание работы наиболее популярных микросхем и мощных транзисторов, применяемых в источниках питания в период 2009 года по настоящее время.

Меры безопасности при производстве ремонтных, наладочных и электромонтажных работ

Выполняя работы по конструированию или ремонту электронной техники, вы должны всегда помнить несложные правила безопасности.

Знание основных правил позволяет организовать свою работу так, чтобы исключить либо свести к минимуму воздействие неблагоприятных факторов на себя и окружающих.

Работа с электричеством опасна тем, что оно не действует на органы чувств до момента соприкосновения с токоведущими проводниками и контактами. Это затрудняет дистанционное обнаружение опасности.

Прежде всего нужно соблюдать особую осторожность при работе с электричеством, горючими и легковоспламеняющимися жидкостями, кислотами и щелочами, иными токсичными веществами. Эти правила, по сути, знает любой школьник и конечно же специалист радиодела. Но поскольку время от времени происходят трагедии из-за пренебрежения ими, считаю нелишним напомнить основные требования техники безопасности.

Электрическое напряжение свыше 40 В опасно для жизни. Степень поражения зависит от пути прохождения электрического тока через тело человека и от силы тока, особенно той его части, которая проходит через сердце. Наиболее опасны пути тока «рука – нога» и «рука – рука». Поэтому при настройке радиоаппаратуры и поиске неисправностей старайтесь работать одной рукой – во избежание прикосновения к токоведущим частям обеими руками. Особую осторожность необходимо соблюдать, когда устройство питается от осветительной сети 220 В по бестрансформаторной схеме, с помощью импульсного преобразователя или через автотрансформатор. В этом случае выход даже низковольтного источника вторичного питания может оказаться под напряжением сети относительно «земли». Важно изолировать себя от «земли», чтобы исключить поражение электрическим током при случайном прикосновении к элементам устройства или его общей шине (общему проводу).

Монтажные работы следует производить вдали от заземляющих конструкций (водопроводных труб, радиаторов отопления) или при-

нять необходимые меры, чтобы исключить случайное прикосновение к ним.

Заменять вышедшие из строя или «подозрительные» детали следует только после отключения устройства от сети.

Нельзя проверять исправность предохранителей в устройстве, включенном в сеть, путем их замыкания.

Следует помнить, что переутомление, опьянение, повышенная потливость, сердечные и нервные заболевания при прочих равных условиях создают повышенную опасность тяжелого поражения электрическим током. Поэтому занимайтесь любимым делом, отдохнув, с воодушевлением (на то оно и любимое) и в хорошем настроении.

И все у вас получится.

Предостережение о мерах личной безопасности

Перед выполнением регулировочных операций под напряжением необходимо принять следующие меры предосторожности:

- установить разделительный трансформатор в цепи питания переменного тока;
- убедиться, что сетевое напряжение в пределах $\sim 230 \text{ В} \pm 10\%$, 50 Гц;
- перед подключением сетевой вилки убедиться, что кнопка включения устройства находится в положении «Выключено».

Категорически запрещается во время проведения регулировочных и ремонтных работ непосредственно на печатных или монтажных платах «разрывать» или «закорачивать» какие-либо элементы в электрической цепи при включенном в сеть источнике питания.

Всегда помните, что вы еще нужны вашим детям!

1 БЛОКИ ПИТАНИЯ ДЛЯ КОМПЬЮТЕРОВ

2	Особенности схемотехники, проверки и тестирования ИИП на основе БП ПК	55
3	Эксплуатация и ремонт импульсных источников бесперебойного питания	113
4	Электронные схемы источников питания своими руками	147

Каждое электронное устройство оснащено источником вторичного электропитания. Специфика исполнения источника и его технические параметры определяются общесистемными требованиями к устройству в целом и условиями его эксплуатации. В общем случае источники вторичного электропитания – это преобразователи первичной энергии в энергию, пригодную для работы данного устройства, наделенного определенными пользовательскими функциями. Дополнительной, необходимой функцией источника электропитания является обеспечение гальванической развязки между источником первичного напряжения и нагрузочными цепями.

1.1. Общие сведения: структура, особенности, возможности

Тип приборов под общим названием «источники питания» (далее – ИП, ИИП) объединяет множество устройств. К их числу относятся как простые, на первый взгляд (если не вдаваться в тонкости их устройства), электрохимические элементы с заданными характеристиками для переносных приборов, так и достаточно сложные, стационарные преобразователи энергии. Последние выполнены на основе узлов, способных осуществлять различные виды подстроек и регулировок для защиты от внешних и внутренних дестабилизирующих факторов. Качество работы и временная стабильность параметров ИП зачастую являются определяющим фактором работоспособности (и надежности) прибора в целом. Поэтому при проверке технических характеристик того или иного устройства источнику питания следует уделять особое внимание.

В конце XX века произошла замена традиционных источников питания стационарного оборудования на основе силовых трансформаторов, функционирующих на частоте питающей сети, импульсными источниками питания, или так называемыми бестрансформаторными преобразователями первичного сетевого напряжения. Принцип их действия основан на преобразовании исходного первичного напряжения низкой частоты (десятки герц) при тающей промышленной сети в более высокочастотные колебания (несколько десятков килогерц) с последующей трансформацией. В настоящее время преобразователи подобного типа составляют большинство источников вторичного электропитания устройств как бытового, так и промышленного назначения.

Далее будут рассмотрены именно импульсные источники питания с бестрансформаторным подключением к первичной сети напряжения 220 В, 50 Гц.

Переход на использование преимущественно импульсных источников питания обусловлен рядом технических и экономических факторов, наиболее важными из которых являются следующие:

- источники бестрансформаторного питания (ИБП) мощностью до 1000 Вт имеют существенно более высокие массогабаритные характеристики, по сравнению с аналогами, изготовленными на основе сетевых трансформаторов;
- обмотки трансформаторов ВЧ колебаний ИБП имеют более высокую плотность тока, при их изготовлении используется гораздо меньше цветного металла, что приводит к снижению затрат на производство и на исходные материалы;
- высокая индукция насыщения и малые удельные потери материалов сердечников ВЧ-трансформаторов позволяют создавать ИБП с общим КПД, превышающим 80%, что в обычных источниках почти недостижимо;
- широкие возможности по автоматической регулировке номиналов выходных вторичных напряжений посредством воздействия на первичные цепи ВЧ-преобразователя.

Рассмотрим несколько примеров структурных схем построения ИБП с напряжением первичной сети 220 В, 50 Гц.

На рис. 1.1 представлена структурная схема импульсного источника питания, выполненного по традиционной схеме.



Рис. 1.1. Структурная схема импульсного источника питания, выполненного по традиционной схеме

Выпрямитель, фильтр и стабилизатор, имеющиеся во вторичной цепи данного источника питания, построены на основе узлов, встречающихся в обычных источниках электропитания. Названия этих узлов раскрывают их назначение и не нуждаются в пояснении. Способ реализации стабилизатора (линейный или импульсный) в данном случае не так важен, по сравнению с его присутствием в качестве отдельного функционального узла. Вторичная цепь электропитания в различных вариантах исполнения источника может быть дополнена еще одним фильтром, который устанавливается

между стабилизатором и нагрузкой. Основными узлами первичной цепи являются: входной фильтр, выпрямитель сетевого напряжения и ВЧ-преобразователь выпрямленного питающего напряжения с трансформатором TV.

Необходимость использования входного фильтра обусловлена тем, что, во-первых, этот фильтр должен устранять резкие кратковременные скачки питающего напряжения и импульсные помехи, вызванные работой расположенных поблизости импульсных устройств (ВЧ-помехи).

Существенным недостатком схемы может быть и очень высокая чувствительность автогенераторов, совмещенных с силовым каскадом ИБП, к величине нагрузки. Ее изменение может привести к срыву ВЧ-колебаний и нестабильности работы источника питания подобного рода.

Структурная схема сетевого ИП, построенного с учетом оптимальных принципов регулирования выходного напряжения, представлена на рис. 1.2.

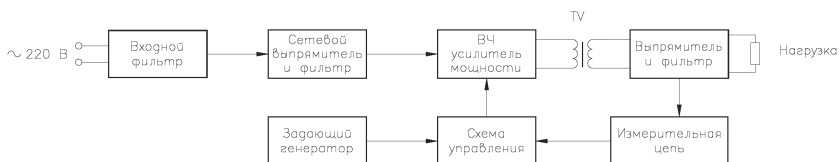


Рис. 1.2. Структурная схема источника питания

Принципиальное отличие данной структурной схемы от предыдущей – отсутствие стабилизатора вторичного напряжения.

Кроме того, в нее добавлены измерительная цепь, задающий генератор, схема управления, а также изменены функции каскада ВЧ-преобразователя. Силовой каскад работает в режиме усилителя мощности колебаний, поступающих со схемы управления. Его нагрузкой является ВЧ-трансформатор. Здесь ВЧ-преобразователем можно назвать совокупность следующих узлов: задающий генератор, схема управления, ВЧ-усилитель мощности, ВЧ-трансформатор (TV). Источник, выполненный в соответствии со структурной схемой, приведенной на рис. 1.2, одновременно осуществляет две функции – преобразование и стабилизацию напряжения. Схема управления включает в себя широтно-импульсный модулятор и полностью определяет режим работы УМ. Выходное напряжение схемы управления имеет форму прямоугольных импульсов. Из-

менение длительности паузы между этими импульсами регулирует поступление энергии во вторичную цепь. Исходные параметры для работы схемы управления – это сигналы ошибки, поступающие от измерительной цепи, в которой производится сравнение эталонного значения напряжения с реальным, присутствующим в данный момент на нагрузке. По сигналу ошибки схема управления изменяет длительность паузы между импульсами в сторону ее увеличения или уменьшения – в зависимости от величины отклонения реального значения напряжения от номинального. В частности, в схему управления может входить узел защиты каскада УМ от перегрузки и короткого замыкания.

Наличие ШИМ-передаваемого напряжения предъявляет определенные требования к параметрам и построению сглаживающего фильтра выпрямленного вторичного напряжения. Первым элементом данного фильтра после выпрямителя должна быть катушка индуктивности в каждом канале вторичного напряжения.

На схеме, показанной на рис. 1.2, представлена структура одноканальной системы питания, реальные же источники имеют, как правило, несколько вторичных каналов с различной нагрузочной способностью. Измерительная цепь в таких случаях подключается к каналу с самым большим потреблением. Стабилизация остальных каналов производится с помощью отдельных стабилизаторов или методов регулирования, основанных на взаимодействии магнитных потоков. В других случаях применяются схемы выходных фильтров, выполненных на общем для всех выходных каналов магнитопроводе. Подстройка напряжения по неосновным каналам может производиться в небольшом диапазоне и при относительно малых изменениях нагрузки. При описании практических схем реализации БП вопросы стабилизации вторичных напряжений одновременно по нескольким каналам будут рассмотрены более подробно.

1.2. Принципы построения бестрансформаторных источников питания

Прежде чем перейти к обсуждению практических схем источников питания, рассмотрим несколько возможных вариантов построения отдельных функциональных узлов импульсных источников питания.

Это позволит лучше понять, почему при проектировании реальных схем предпочтение отдается тому или иному схемотехническому решению.

1.2.1. Автогенераторные каскады ВЧ-преобразователей

Как видно из рисунков структурных схем ИБП (см. рис. 1.1 и 1.2), основным узлом, обязательно входящим в состав каждого подобного источника питания, является ВЧ-преобразователь. Его назначение состоит в формировании на обмотке трансформатора из выпрямленного напряжения первичной сети импульсного напряжения требуемой формы. Вид получаемого импульсного напряжения определяется типом используемого трансформатора, с помощью которого происходит передача энергии в нагрузку и обеспечивается гальваническая развязка от источника первичного напряжения. Собственно, группа элементов формирователя напряжения специальной формы вместе с трансформатором и составляют ВЧ-преобразователь. Его параметры и надежность работы являются определяющим фактором функционирования источника при подаче напряжения питания U на схему.

Пример силового каскада, выполненного по автогенераторной схеме, представлен на рис. 1.3.

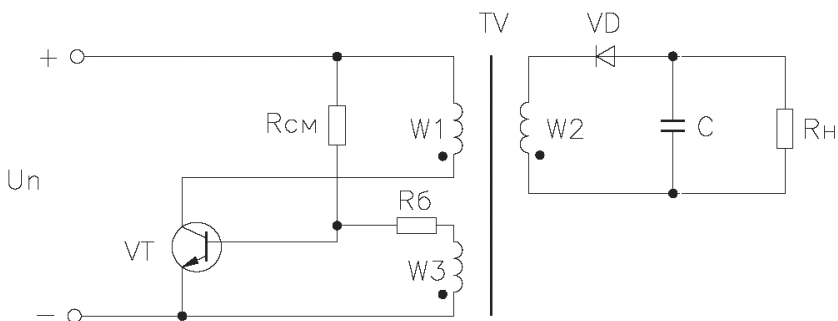


Рис. 1.3. Силовой каскад

Каскад выполнен на транзисторе по схеме релаксационного импульсного генератора. Схема содержит один трансформатор TV, на котором размещены все обмотки. Входное напряжение питания U поступает на коллектор транзистора VT через первичную об-

мотку $W1$ трансформатора TV . Сигнал обратной связи подается на базу транзистора VT с обмотки $W3$. Начало каждой обмотки обозначено точкой. Ко вторичной обмотке $W2$ последовательно подключены выпрямительный диод VD , конденсатор C и условная нагрузка R_n .

Важной особенностью выполнения одноктных преобразователей является способ подключения выпрямительного диода во вторичной цепи. Способ подключения диода, согласно рис. 1.3, называется обратным, так как диод VD открывается при закрытом транзисторе VT и закрывается при открывании транзистора VT .

Работа всех ИБП основана на том же принципе преобразования энергии, а схемотехнические решения различаются способами подключения ВЧ-трансформаторов к активной части преобразователей и методами стабилизации выходного напряжения.

В книге рассмотрены преобразователи напряжения первичной сети 220 В, 50 Гц с номинальной мощностью до 1100 Вт, поэтому особое внимание при описании ВЧ-преобразователей уделено применению высоковольтных активных компонентов – транзисторов и диодов, – элементов для фильтрации выпрямленного напряжения, а также критериям их подбора для использования в импульсных источниках питания.

В современных ИБП применяются два основных типа ВЧ-преобразователей – одно- и двухтактные.

Оба типа используются как в схемах с автогенератором на силовых элементах (транзисторах), так и в схемах с внешним управлением. Во втором случае силовые активные элементы работают в режиме усилителей мощности.

Еще одним фактором, оказывающим большое влияние на работу преобразователя, являются инерционные свойства диодов, установленных в выпрямителе вторичной цепи. Эти свойства характеризуются временем рассасывания избыточных носителей заряда и временем восстановления обратного сопротивления. У диодов, используемых в выпрямителях импульсных преобразователей, значения этих параметров должны иметь минимальную величину (порядка нескольких наносекунд). Такими параметрами могут обладать высокочастотные или импульсные безынерционные диоды. В рабочем режиме диоды выпрямителя находятся в открытом состоянии попеременно. В момент переключения оба диода на некоторое время (доли секунды) закрываются. Так ситуативно и инерционно восстанавливается их обратное сопротивление.